

Kombineret temperatur- og CO₂ føler / regulator type NAQS



- Måleområde CO₂: 0 - 3000 ppm
Måleområde °C: 0 - 50 °C
- Proportional regulering
- 4-cifret LDC-display
- Relæudgang til alarm > 2000 ppm
- Standardværdier ændres fra front
- Fås som rumføler eller kanalføler
- Valgfri visning i display, °C eller CO₂, alternativt skiftende °C / CO₂

Regulator type NAQS er en elektrisk, microprocessorbaseret proportionalregulator med indbygget føler til registrering og regulering af temperatur og kuldioxid (CO₂) i rum og ventilationskanaler.

NAQS er velegnet i vort luft-efter-behov system, hvor ventilationen kan reguleres på basis af rummets indhold af CO₂ eller en kombination af temperatur og CO₂.

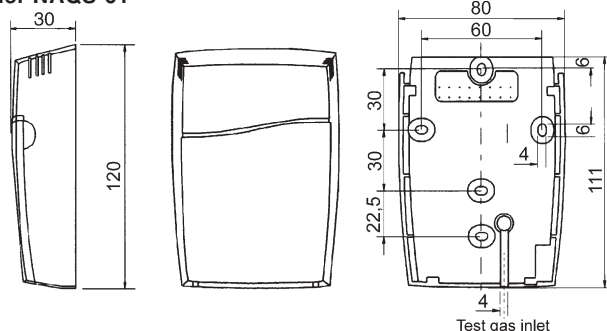
Regulator type NAQS fås også til LON-kommunikation og modbus.

Regulator type NAQS er beregnet for vægmontering og er udført i et stilrent design, der passer ind i moderne interiører.

Målskitser:

(Alle mål i mm)

Rumføler NAQS-61

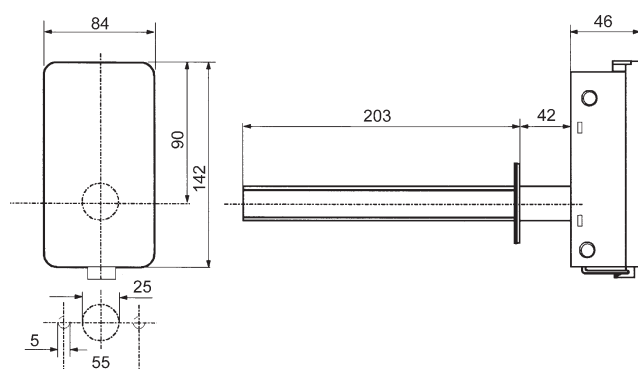


Ordrespecifikation:

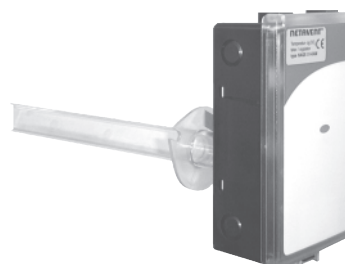
Kombineret temperatur- og CO₂ regulator type NAQS-61

Rumføler med display	61
Kanalføler med display	61-KAM
Med LON	61-L
Med modbus	61-M

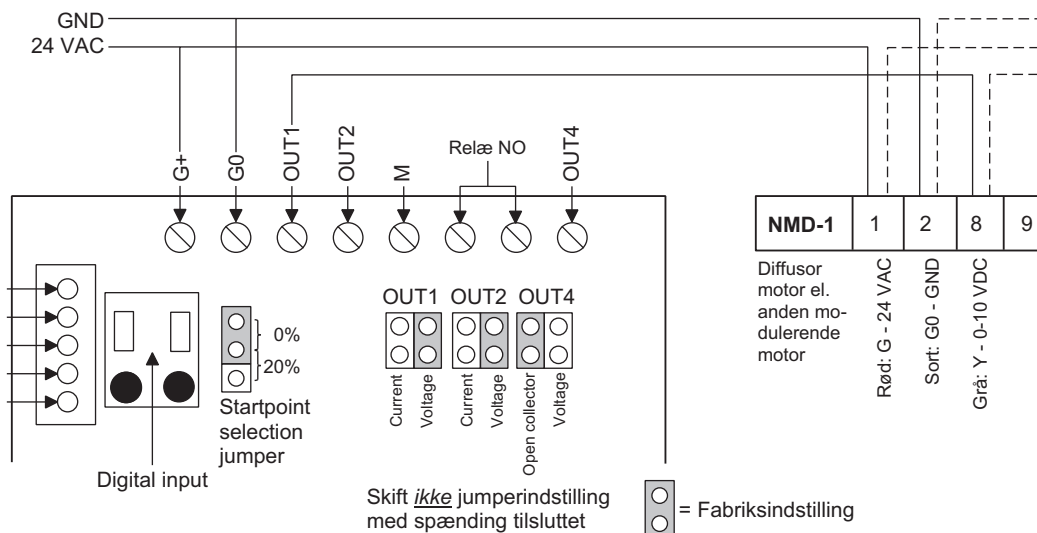
Kanalføler NAQS-61-KAM



Kanalføler type NAQS-61-KAM



Kobling:



G+	24 VAC
G0	GND
OUT1	0-10 VDC (se nedenstående)
OUT2	0-10 VDC ~ 0 - 50 °C
M	GND Ikke galvanisk adskilt fra G0
Relæ } Relæ }	Kontaktsæt "normally open"
OUT4	0-10 VDC~0-2000 ppm Kræver at jumper "OUT4" er i position "voltage"
Digital input	Ikke standard

Tekniske data:

Måleområde CO ₂	0 - 3000 ppm
Forindstillet værdi	1000 ppm (P-bånd 200 ppm) Kan ændres ved opsætning
Måleområde °C	0 - 50 °C
Forindstillet værdi	22 °C (P-bånd 2°) Kan ændres ved opsætning
Spændingsforsyning	24 V AC/DC +/- 20 %
Effektforbrug	< 2 W
Analogt udgangssignal	0 - 10 V DC
Impedans	< 100 ohm
Opvarmningstid	< 1 minut
CO ₂ nøjagtighed ved konstant temp.	+/- 20 ppm
Temp. nøjagtighed	+/- 1/2 K
Driftsbetingelser	0 - 50 °C / 5 - 95 % RF (ikke-kondenserede)
Digital indgang til overstyring af udgangssignal.	
Udgange er ikke galvanisk adskilte fra spændingsforsyningen.	

NAQS (kun OUT 1) er programmeret til at holde et CO₂ niveau på 1000 ppm og en rumtemperatur på 22 °C. Den af de to faktorer, der behøver mest ventilation, er den bestemmende faktor. Dog vil der ikke blive tilført lokalet frisk luft, hvis rumtemperaturen er under 19 °C, med mindre CO₂ niveauet er over 1100 ppm. Relæ aktiveres (NC) ved CO₂ niveau ≥ 2000 PPM og deaktiveres (NO) ved CO₂ niveau ≤ 1900 PPM.

Ovenstående værdier er standardindstilling. Ønskes andre værdier, bedes dette anført ved bestilling.

Den i lokalet ønskede temperatur kan ændres via trykknapper på regulatoren.

Service og kalibrering udføres af Netavent A/S.