



Overvågning type **NERF-PS-M5** kan arbejde efter 2 forskellige følerprincipper:

Trykovervågning anvendes, når flere punktsug på en fælleskanal i samme lokale ønskes overvåget.

Flowovervågning anvendes fortrinsvis, når hvert enkelt punktsug ønskes overvåget separat (se brochure NERF-PS-M5-FLOW).

Overvågning type **NERF-PS-M5** viser om kanaltrykket i punktsuget er korrekt, og overvågning type **NERF-PS-M5** arbejder uafhængig af evt. reguleringssystem.

Overvågning type **NERF-PS-M5** arbejder efter et enestående princip, der gør det muligt at registrere meget lave kanaltryk på en driftssikker måde.

Kanaltrykket vises på en "**lyskurv**" ved hjælp af grøn eller blinkende rød lampe. Lamperne viser, om punktsuget er sikkert at arbejde ved. Ved rødt lys gives akustisk alarm (bip-bip). Denne alarm kan forsinkes.

NERF-PS-M5 har en passiv udgang, der ved rødt lys og alarm kan **slutte et eksternt relæ**, som igen trækker en større lys- eller lydalarm.

NERF-PS-M5 har indbygget **batteri back-up** til akustisk alarm (konstant hyletone) ved strømsvigt. Når batteriet (9 V) skal udskiftes, giver akustisk alarm et bip hvert 7. sek..

NERF-PS-M5 er **EMC-godkendt** og leveres afprøvet.

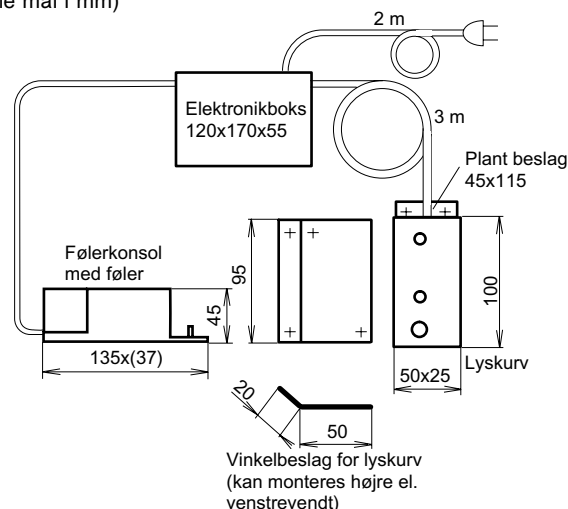
Hvis anlægget stoppes, f.eks. om natten, kan **NERF-PS-M5** afbrydes på forskellige måder for at hindre alarmgivning, se side 4. Samtidig kan rød lampe stilles til at lyse konstant.

Overvågning type NERF-PS-M5-TRYK

- Giver tryghed for brugeren
- Lyskurv grøn / blinkende rød viser om kanaltrykket er korrekt
- Temperaturkompenseret mellem 18 og 30 °C
- Let at indregulere
- Kan leveres i EX-udgave (NERF-PS-M5-EX)
- Kan tilsluttes CTS-overvågning
- Har akustisk alarm, der kan udkobles
- Ekstra slutfunktion til relæ
- Batteri back-up ved strømsvigt
- Kan overstyres ved natstop
- Akustisk alarm kan forsinkes

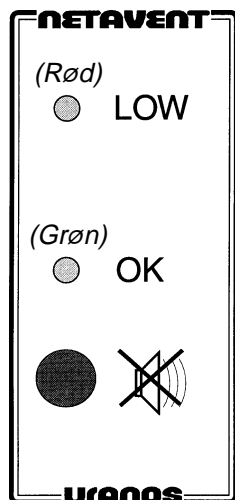
Målskitse:

(Alle mål i mm)



Funktionsbeskrivelse:

NERF-PS-M5 lyskurv indikerer om kanaltrykket er korrekt:



RØDT blinkende lys
+ AKUSTISK alarm
+ aktiv relæudgang:
Kanaltrykket er lavere end den
ønskede værdi (kan justeres)

GRØNT lys:
Kanaltrykket er OK

Justerbar tidsforsinkelse på akustisk alarm:

Mange ældre punktsug er ved åbning længe om at regulere kanaltrykket.

Overvågningen vil derfor give alarm, hver gang man åbner punktsuget.

Hvis dette ikke ønskes, kan lyden forsinkes i op til 20 sek.

Tekniske data:

Forsyningsspænding	230 VAC
Effektforbrug	Max. 8 W
Område	50-1000 Pa
Kapslingsklasse	IP 31 (lyskurv) IP 21 (elektronikboks)
EMC-godkendelse	Immunitet: EN 50082-1 Emission: EN 50081-1
Omgivelsestemp.	18 - 30 °C

Indikering af afbrudt overvågning:

RØDT konstant lys:

Overvågningen er afbrudt, se side 3

Afbrydelse af lyd:



NERF-PS-M5 er forsynet med en "lydafbryder" knap, som kan afbryde den akustiske alarm i ca. 10 min. Herefter er lydalarmer aktiv igen. Alternativt kan lyden afbrydes til kanaltrykket igen er OK (d.v.s. viser grønt lys).

Ordrespecifikation:

Overvågning type NERF-PS-M5-TRYK-P

Lyskurv:

Med vinkelbeslag	V
Med plant beslag (standard)	P

(Se også ekstraudstyr, side 4)

Monteringsvejledning:

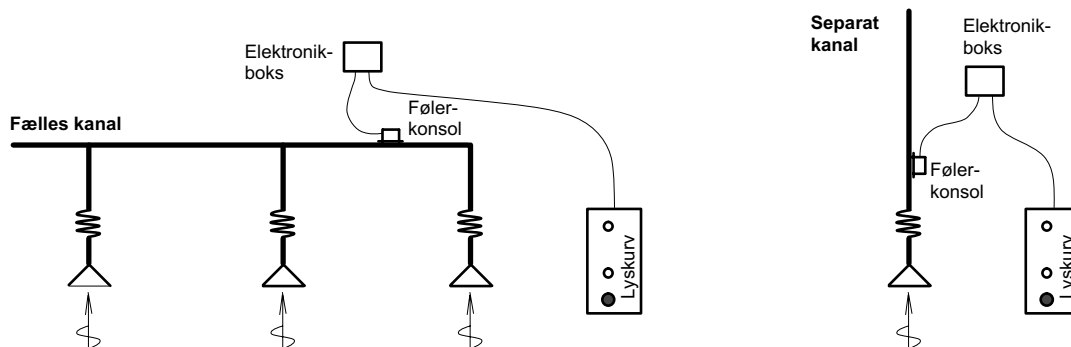
Monter elektronikboks på væg eller kanal.

Bor \varnothing 3 mm hul i kanal til følerkonsol. Opmærkerlabel medfølger. Følerkonsol og pakning monteres på kanal. Føler isættes. Ledning fastgøres.

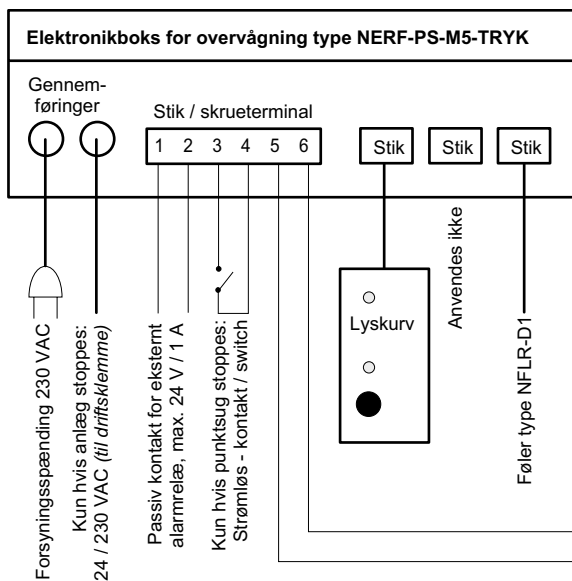
Monter lyskurv på medfølgende beslag og fastgør ledningen.

Tilslut 230 VAC.

NERF-PS-M5-TRYK er nu klar til indregulering.



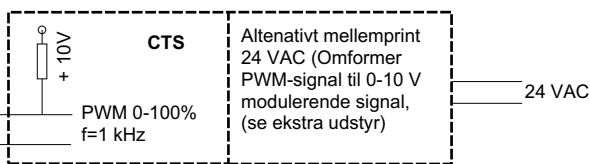
Ledningstilslutninger:



Hvis anlægget stoppes, f.eks. om natten, kan NERF-PS-M5 afbrydes på forskellige måder for at hindre alarmgivning, se muligheder (side 4).

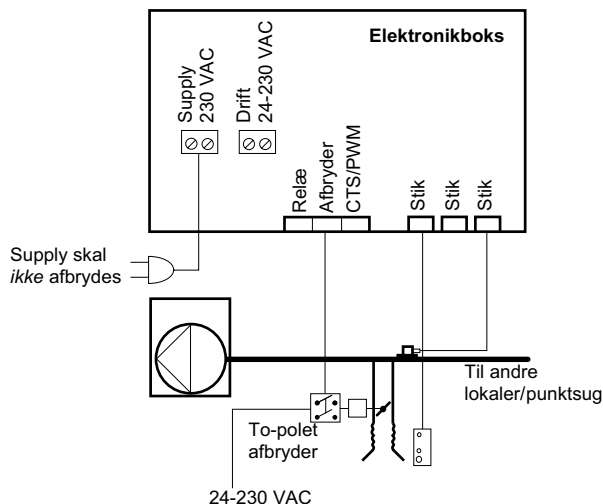
Den valgte mulighed stilles på dipswitches i elektronikboks.

Hvis forsyningsspænding / supply afbrydes gives konstant hylende signal, uanset om anlæg kører eller er stoppet.



Mulighed A:

Anlæg kører konstant, men udsugning på det enkelte punktsug kan afbrydes lokalt



Start/stop kontakt skal være en to-polet afbryder, for at afbrydelse af overvågningen sker samtidig med lukning af punktsug (funktion af kontaktens position).

Når punktsuget kører:

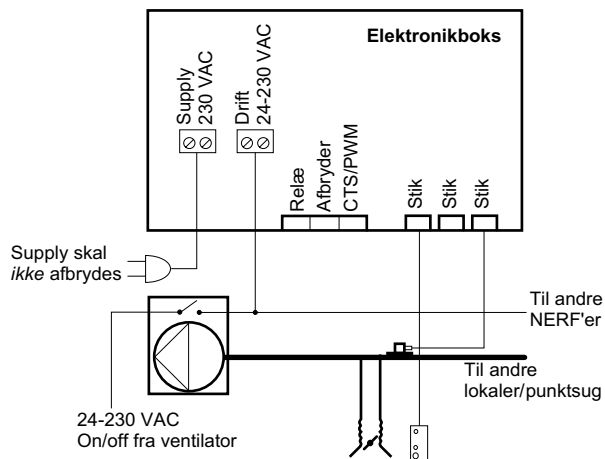
Lyskurv viser kanaltrykket ved grønt eller blinkende, rødt lys. Ved det røde lys gives bip-bip signal.

Når punktsuget er stoppet:

Lys og akustisk alarm er afbrudt. Rødt lys kan sættes til at lyse konstant.

Mulighed B:

Anlæg stoppes, f.eks. om natten. Det enkelte punktsug kan afbrydes lokalt med manuelt vippespjæld



Kan anvendes hvor anlæg ikke altid kører. Når ventilatoren startes, sendes samtidig en spænding 24/230 VAC til driftsklemmen i overvågningen, hvorefter denne er aktiv.

Alternativt kan spændingen påtrykkes af CTS-anlæg eller start/stop ur.

Når anlægget kører:

Lyskurv viser kanaltrykket ved grønt eller blinkende, rødt lys. Ved det røde lys gives bip-bip signal.

Når anlægget er stoppet:

Lys og akustisk alarm er afbrudt. Rødt lys kan sættes til at lyse konstant.

OBS ! Den enkelte bruger skal vide, at lyskurvens visning gælder et antal sug, og det er derfor vigtigt, at brugeren sikrer sig, at suget er åbent, før lyskurven aflæses.

OBS ! Denne kobling vil ikke give brugeren alarm, når anlæg stoppes. Lyskurven vil blot blive afbrudt, eller rødt lys vil begynde at lyse konstant, hvis dette er valgt. Der bør gives advarsel til brugerne i god tid før anlægget stoppes.

Ekstra udstyr:

Filter: Filterindsats til følerkonsol. Hindrer tilsmudsning af føler. Anvendes i meget støvede omgivelser

Bestil: **NUFI**

Mellempriint til CTS: Mellempriint, 24 VAC, anvendes hvis ikke CTS har indgang for PWM-signal. Mellempriintet omformer PWM-signal til 0-10 V modulerende signal. Mellempriint kan f.eks. indbygges i DIN-skinne hus.

Bestil: **NUMP**