



Overvågning type **NERF-PS-M5** kan arbejde efter 2 forskellige følerprincipper:

Flowovervågning anvendes fortrinsvis, når hvert enkelt punktsug ønskes overvåget separat.

Trykovervågning anvendes, når flere punktsug på en fælleskanal i samme lokale ønskes overvåget (se brochure NERF-PS-M5-TRYK).

Overvågning type **NERF-PS-M5** viser om lufthastigheden i punktsuget er korrekt. Overvågning type **NERF-PS-M5** arbejder uafhængig af evt. reguleringssystem.

Overvågning type **NERF-PS-M5** arbejder efter et enestående princip, der gør det muligt at registrere meget lave lufthastigheder på en driftssikker måde.

Lufthastigheden vises på en "**lyskurv**" ved hjælp af grøn eller blinkende rød lampe. Lamperne viser om punktsuget er sikkert at arbejde ved. Ved rødt lys gives akustisk alarm (bip-bip). Akustisk alarm kan forsinkes.

NERF-PS-M5 har en passiv udgang, der ved rødt lys og alarm kan **slutte et eksternt relæ**, som igen trækker en større lys- eller lydalarm.

NERF-PS-M5 har indbygget **batteri back-up** til akustisk alarm (konstant hyletone) ved strømsvigt. Når batteriet (9 V) skal udskiftes, giver akustisk alarm et bip hvert 7. sek..

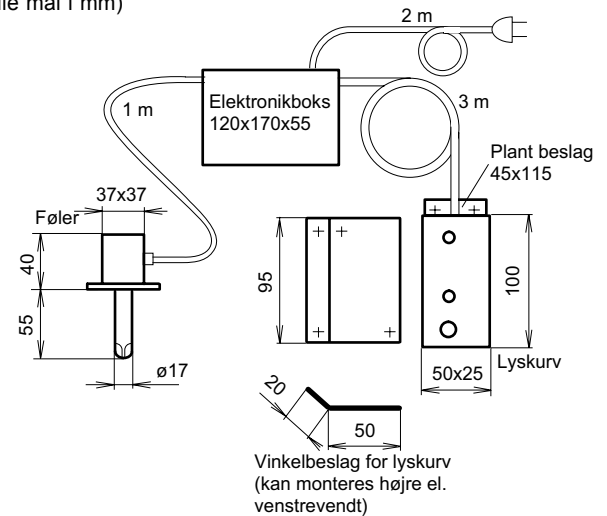
NERF-PS-M5 er **EMC-godkendt** og leveres afprøvet.

Hvis anlægget stoppes, f.eks. om natten, kan **NERF-PS-M5** afbrydes på forskellige måder for at hindre alarmgivning, se side 4. Samtidig kan rød lampe stilles til at lyse konstant.

Overvågning type NERF-PS-M5

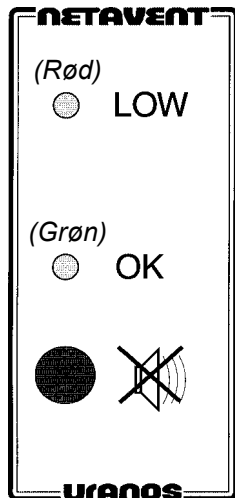
- Giver tryghed for brugeren
- Lyskurv grøn / blinkende rød viser om lufthastigheden er korrekt
- Temperaturkompenseret mellem 18 og 30 °C
- Let at indregulere
- Kan leveres i EX-udgave (NERF-PS-M5-EX)
- Kan tilsluttes CTS-overvågning
- Har akustisk alarm, der kan udkobles
- Ekstra slutfunktion til relæ
- Batteri back-up ved strømsvigt
- Kan overstyres ved natstop
- Akustisk alarm kan forsinkes

Målskitse:
(Alle mål i mm)



Funktionsbeskrivelse:

NERF-PS-M5 lyskurv indikerer om lufthastigheden er korrekt:



RØDT blinkende lys
+ AKUSTISK alarm
+ aktiv relæudgang:
Lufthastigheden er lavere end den ønskede værdi (kan justeres)

GRØNT lys:
Lufthastigheden er OK

Justerbar tidsforsinkelse på akustisk alarm:

Mange ældre punktsug er ved åbning længe om at regulere lufthastigheden til den korrekte.

Overvågningen vil derfor give alarm, hver gang man åbner punktsuget.

For at hindre dette, er en justerbar tidsforsinkelse indbygget, som kan forsinke den akustiske alarm i op til 20 sek.

Indikering af afbrudt overvågning:

RØDT konstant lys:

Overvågningen er afbrudt, se side 3

Afbrydelse af lyd:



NERF-PS-M5 er forsynet med en "lydafbryder" knap, som kan afbryde den akustiske alarm i ca. 10 min. Herefter er lydalarmer aktiv igen. Alternativt kan lyden afbrydes indtil lufthastigheden igen er OK (d.v.s. viser grønt lys).

Tekniske data:

Forsyningsspænding	230 VAC
Effektforbrug	Max. 8 W
Område	0-10 m/s
Kapslingsklasse	IP 31 (lyskurv) IP 21 (elektronikboks)
EMC-godkendelse	Immunitet: EN 50082-1 Emission: EN 50081-1
Omgivelsestemp.	18 - 30 °C

Ordrespecifikation:

Overvågning type NERF-PS-M5-FLOW-P

Lyskurv:

Med plant beslag (standard)	P
Med vinkelbeslag	V

(Se også ekstraudstyr, side 4)

Monteringsvejledning:

Monter elektronikboks på væg eller kanal.

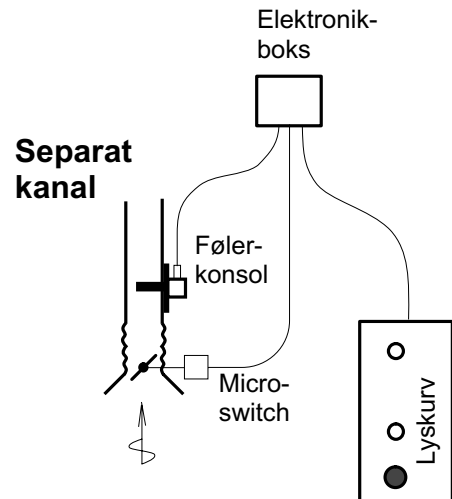
Bor $\varnothing 18$ mm hul i kanal for føler, og fastgør denne til kanalen med 2 skruer. Der lægges pakningsring mellem føler og kanal. Forbind ledningen til elektronikboksen. Fastgør ledningen.

Monter microswitch (kun slutte/bryde funktion, ingen ekstern spænding) på punktsug. Forbind ledningen til elektronikboksen. Fastgør ledningen.

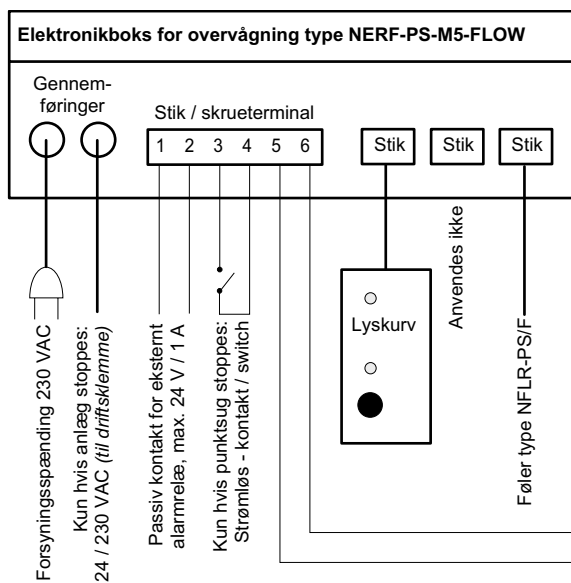
Monter lyskurv på medfølgende beslag. Forbind ledningen til elektronikboksen. Fastgør ledningen.

Monter 9 V batteri og tilslut 230 VAC.

NERF-PS-M5-FLOW er nu klar til indregulering.



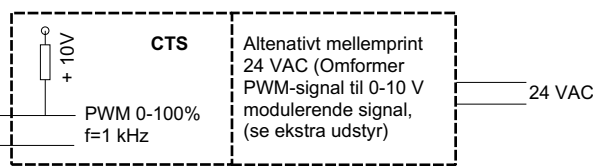
Ledningstilslutninger:



Hvis anlægget stoppes, f.eks. om natten, kan NERF-PS-M5 afbrydes på forskellige måder for at hindre alarmgivning, se muligheder (side 4).

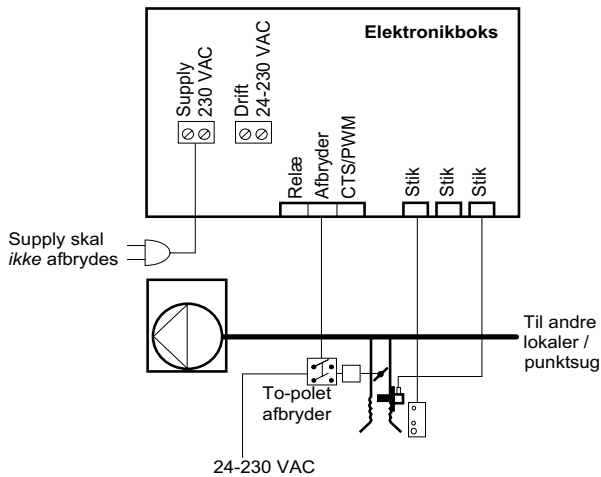
Den valgte mulighed stilles på dipswitches i elektronikboks.

Hvis forsyningsspænding / supply afbrydes gives konstant hylende signal, uanset om anlæg kører eller er stoppet.



Mulighed A:

Anlæg kører konstant, men udsugning på det enkelte punktsug kan afbrydes lokalt med manuelt spjæld med microswitch eller med elektrisk vippespjæld



Kan anvendes hvor håndtag på punktsug aktiverer en microswitch, der tænder overvågningen, når punktsuget anvendes.

Anvendes elektrisk vippespjæld skal start/stop kontakt skal være en to-polet afbryder, for at afbrydelse af overvågningen sker samtidig med afbrydelse af punktsug (funktion af kontaktens position).

Når punktsuget kører:

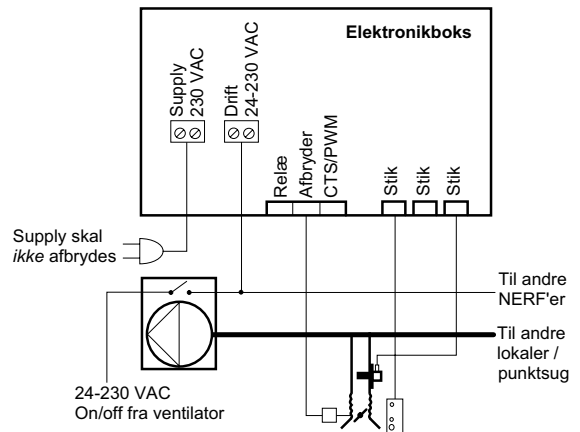
Lyskurv viser lufthastigheden ved grønt eller blinkende, rødt lys. Ved det røde lys gives bip-bip signal.

Når punktsuget er stoppet:

Lys og akustisk alarm er afbrudt. Rødt lys kan sættes til at lyse konstant.

Mulighed B:

Anlæg stoppes, f.eks. om natten. Det enkelte punktsug kan afbrydes lokalt med manuelt vippespjæld med microswitch



Kan anvendes hvor anlæg ikke altid kører. Når ventilatoren startes, sendes samtidig en spænding 24/230 VAC til driftsklemmen i overvågningen, hvorefter denne er aktiv.

Alternativt kan spændingen påtrykkes af CTS-anlæg eller start/stop ur.

Når anlægget kører:

Lyskurv viser lufthastigheden ved grønt eller blinkende, rødt lys. Ved det røde lys gives bip-bip signal.

Når anlægget er stoppet, eller hvis det enkelte sug er afbrudt:

Lys og akustisk alarm er afbrudt. Rødt lys kan sættes til at lyse konstant.

OBS ! Denne kobling vil ikke give brugeren alarm, når anlæg stoppes. Lyskurven vil blot blive afbrudt, eller rødt lys vil begynde at lyse konstant, hvis dette er valgt. Der bør gives advarsel til brugerne i god tid før anlægget stoppes.

Ekstra udstyr:

Microswitch: For afbrydelse af overvågning, når manuelt spjæld lukkes.

Bestil: **NMSF**

Mellempoint til CTS: Mellempoint, 24 VAC, anvendes hvis ikke CTS har indgang for PWM-signal. Omformer PWM-signal til 0-10 V modulerende signal. Mellempoint kan f.eks. indbygges i DIN-skinne hus.

Bestil: **NUMP**