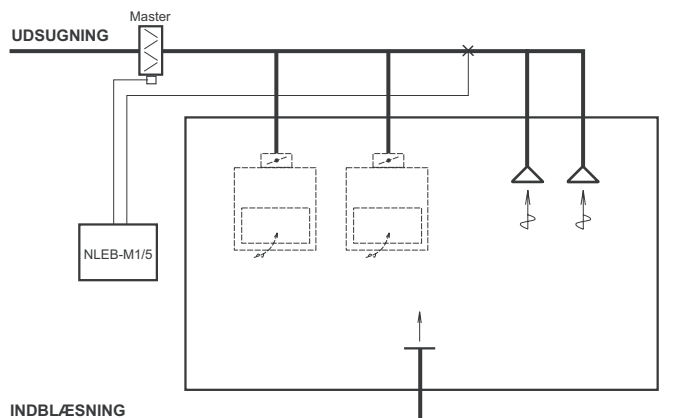


# Kanaltryksregulator type NLEB-M1/5

for elektrisk trykregulering i fælles udsugningskanal  
for stinkskebe og punktsug

NETAVENT® 1.2.3



Med **kanaltryksregulator type NLEB-M1/5** er det muligt at opretholde et konstant tryk i den fælles udsugningskanal for et antal stinkskebe og punktsug. **NLEB-M1/5** er velegnet, hvor der på grund af store luftmængdeændringer sker store trykændringer.

NLEB-M1/5 består af elektronikkasse og evt. lyskurv samt hastighedsføler.

**Kanaltrykket** reguleres ved hjælp af et spjæld i udsugningskanalen til lokalet.

**Lyskurven** viser kanaltrykket med grønt eller rødt lys.

**Med rumtryksregulator type NLEB-M1/5 er det iøvrigt muligt at:**

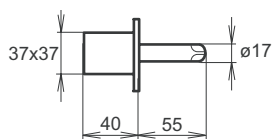
- at** regulere kanaltrykket uden pendlinger
- at** tvangslukke zone via CTS-anlæg
- at** levere CTS-signal for spjældstilling til styring af ventilator
- at** levere CTS-signal for tryk i kanal til overvågning af system
- at** levere CTS-alarmsignal for setpunktsafvigelse
- at** levere CTS-signal for hastighed (luftmængde) i zonekanal
- at** optimere regulatoren således, at den fungerer bedst muligt sammen med den øvrige ventilationsautomatik

## Målskitse:

(Alle mål i mm)

	L	x	B	x	H
Regulatorkasse type NLEB-M1	175		175		75
Lyskurv type NLLK-U	53		53		43

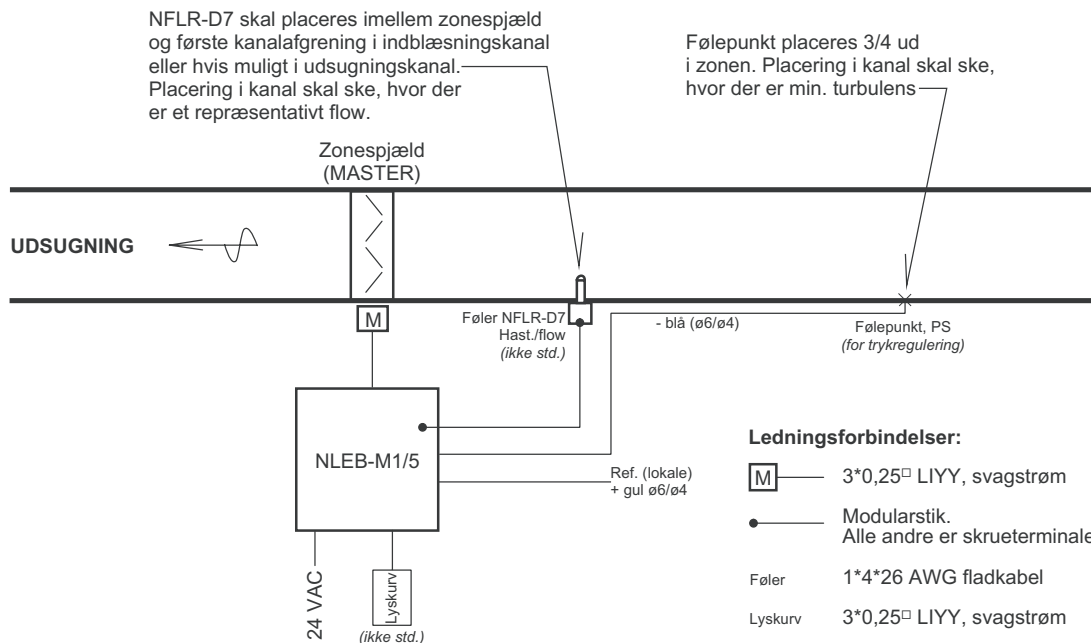
Hast.føler type NFLR-D7



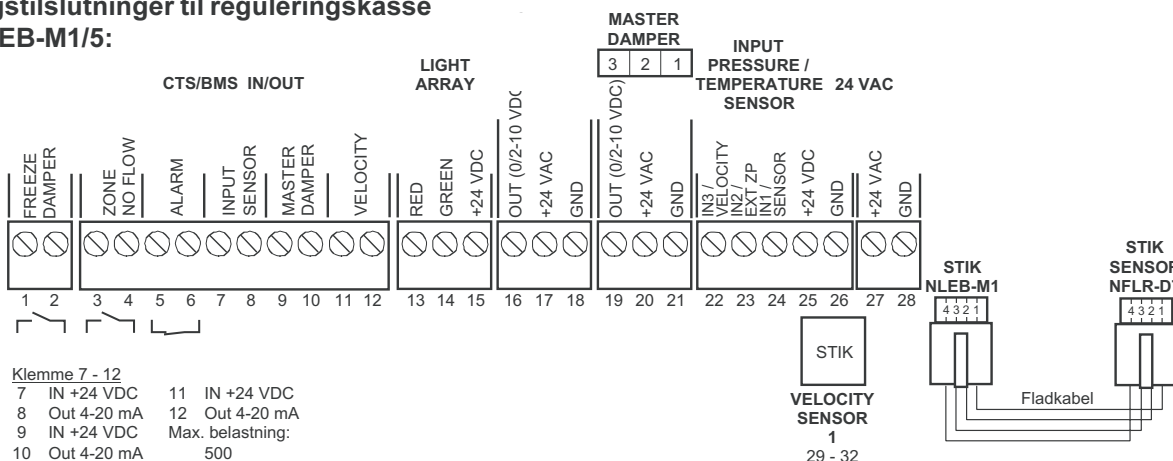
## Ordrespecifikation:

### Kanaltryksregulator type NLEB-M1/5-L

- Klart låg (alarmlamper kan ses udefra) : K
- Lyskurv type NLLK-U : L
- Hastighedsføler type NFLR-D7 for CTS-flow : F



**Ledningstilslutninger til reguleringskasse type NLEB-M1/5:**



**CTS-funktioner:**

**Zone - no flow - Tvangslukning af zone**

Ved aktivering tvangslukkes masterspjæld. Det er muligt at vælge om funktion er aktiv ved sluttet kontakt (off) eller ved åben kontakt (on). Alle dioder slukker, når udgange er lukket helt. CTS alarm er ikke aktiv og evt. lyskurv vil lyse "lang" grønt - "kort" rød.

**Alarm - Via CTS**

Aktiveres ved afvigelse +/- 33 % af setpunkt værdi i mere end 4 min. Lyskurv følger CTS alarm men aktiveres allerede efter 3 sek. Grøn diode lyser ved normal drift og rød diode lyser ved alarm.

**Input sensor (tryktransmitter) - Overvågning af kanaltryk**

Registrering af aktuelt kanaltryk.

**Master damper - Overvågning spjældsignal**

Registrering af ønskeværdi af masterdamper. Svarer til aktuell værdi, når / hvis ønsket setpunkt er nået.

**Velocity 2 - Overvågning flow / hastighed**

Registrering af aktuell værdi fra hast./flow føler NFLR-D7.

Alle CTS-signaler er galvanisk adskilt fra regulator.

**Tekniske data:**

Forsyningsspænding	DC 18-36 V, AC 15-26 V
Effektforbrug *)	20VA
Sikring	500 mA multifuse
Kapslingsklasse	IP 42 (regulator-kasse)
	IP 21 (lyscurv)
EMC-godkendelse	Immunitet: EN 50082-1 Emission: EN 50081-1
Regulator type	PID
Omgivelsestemperatur	10 - 40 °C
Luftmængdevariation	0 - 100 %
Tryk område	10 - 450 Pa
Hast.område NFLR-D7	0 - 6 m/s

\*) Incl. 1 spjældmotor.

Uden motor er forbrugt 10 VA