

Indblæsningsarmatur **type NLUN** er et nyt **indblæsningsarmatur** designet for **store luftmængder i laboratorier**. Det **let buede armatur** falder fint ind i loftet uden at skygge for loftlyset. NLUN er opbygget i **600/600 moduler**, hvilket letter montage og håndtering.

NLUN kan opsættes enkeltvis i et modulloft, eller i **bånd** af aktive og passive dele, således at **helheden bevares**. Ved stort luftbehov opsættes kun aktive moduler.

NLUN opsættes direkte i bunden af en rektangulær indblæsningskanal, hvorved byggehøjden minimeres. Armaturet er tilpasset Dampa's kassetloft type Clip-In med skarpe kanter.

Max. hastighed i kanal

Når flere NLUN opsættes efter hinanden i samme kanal anbefales det, at kanaldimensionen bevares i sin fulde længde. Hastigheden i starten af kanalen må ikke overstige ca. 5 m/s.

Undertemperatur

På grund af de ofte store luftskifter i laboratorier indblæses luften efter lavimpulsprincippet. Den maksimale undertemperatur i indblæsningsluften må derfor ikke overstige ca. 3 °C.

Betænk, at indblæsningsluften ofte varierer meget. Dette medfører, at impulsen forsvinder helt ved lav luftmængde. Ved stor undertemperatur øges risikoen for træk.

Spredningsbillede

Armaturet sikrer optimal spredning af den indblæste luft i alle retninger.

Farve

Leveres i standardfarve
RAL 9016 , glans 40

Materiale

Galvaniseret plade

Vægt for NLUN-600/600-A-CL

Total: ca. 10 kg

Ordrespecifikation

Armaturtyper

Aktivt armatur	NLUN-600/600-A-CL
Passivt armatur	NLUN-600/600-D-CL

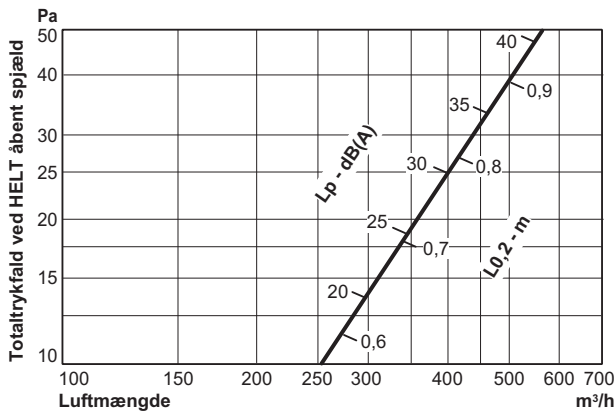
Endestykke

NLUN-E

Opmærkningsramme

NLUN-OPM

Dimensioneringsdiagram



Lydniveau, L_p

Lydkurverne viser armaturets lydniveau i dB(A) ved en rumdæmpning på 4 dB.

Referenceeffekt $L_{w, ref.} = 10^{-12} W$.

Lydeffektniveau, L_w

Lydeffektniveauet L_w beregnes ved at aflæse dimensioneringsdiagrammets lydniveau L_p og til denne værdi addere en korrektionsfaktor K.

$$L_w = L_p + K \text{ (dB/okt.)}$$

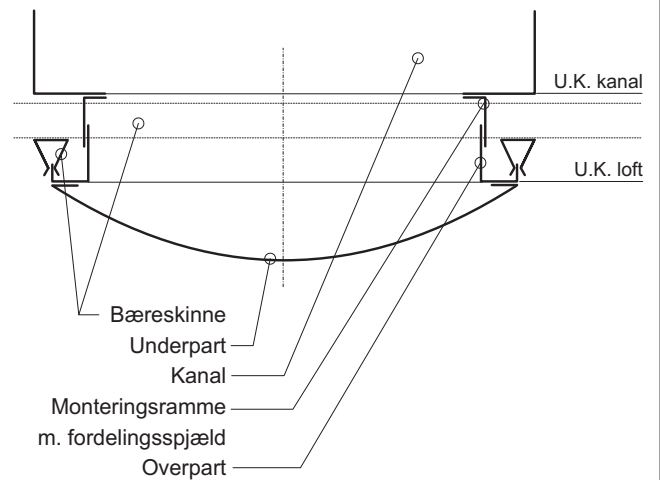
K-faktoren gælder for armaturets normale arbejdsområde.

K-faktor

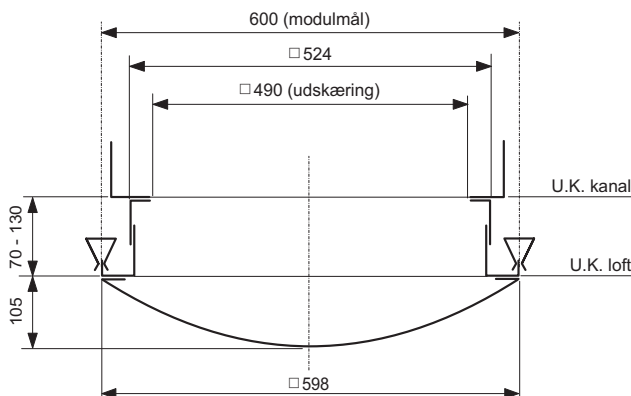
	Oktavbånd, middelfrekvens, Hz						
	125	250	500	1000	2000	4000	8000
NLUN - 600/600-DC-A	+5	+6	-3	-3	-16	-25	-28

Montering

- 1) Kanal monteres. Kanalsamlinger skal placeres ca. der hvor loftskinner senere skal placeres. Dette er nødvendigt for at bevare muligheden for at kunne montere NLUN i alle loffelter.
- 2) Loftet opsættes. Der monteres ikke loftplader, hvor der skal opsættes armaturer.
- 3) Opmærkningsramme presses op i loftskinner og anvendes til centrering af firkantet hul i kanal (490 mm), der herefter klippes ud.
- 4) Monteringsramme med fordelings-spjæld monteres. Spjældet skal efterlades helt åbent.
- 5) Overpart monteres på plads.
- 6) Luftmængder balanceres via fordelings-spjæld.
- 7) Underpart monteres.



Målskitse



Alle mål er i mm.

Indregulering

Det enkelte armatur indreguleres ved hjælp af det indbyggede fordelings-spjæld. I en række med flere armaturer, bør et af disse altid have helt åbent spjæld.

NLUN balanceres i forhold til hinanden ved hjælp af en tragt 600/600, inden underparten monteres.

Indregulering af totalluftmængde til en række NLUN placeret efter hinanden i samme kanal foretages via kanalmåling.