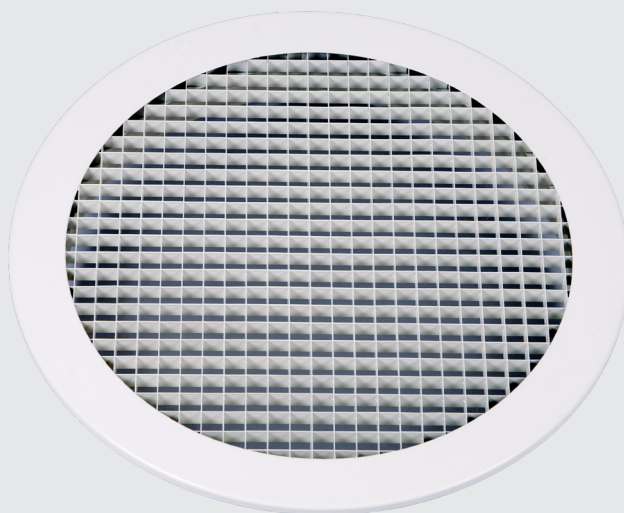


Cirkulær rist for fraluft eller overføring

## E50



### Funktion

- Cirkulær gittermønstret armatur for fraluft eller overføringsluft til de fleste typer af lokaler.
- For overføring, se særskilt produktblad, **E50-OL**.
- Gitter af tynde aluminiumslameller for lavt trykfald og lav egenlyd.
- Leveres som standard uden skruehuller i rammen.
- Produktet har nippeltilslutning med gummitætning.

### Materiale

- Produktet er af aluminium og rammen af forzinket stålplade.
- Produktet er pulverlakeret i hvid RAL9003 standardfarve.
- Produktet kan leveres i alternative farver.
- For generel produktspecifikation se særskilt dokument **Produktspecifikation** der kan hentes fra vores hjemmeside.

### Montage

- Produktets tilllutning er i nippelstørrelse med tætningsring af gummi og kan forbindes i spirokanal.
- Produktet installeres i cirkulær kanalåbning. Ved behov sikres produktet med skrue gennem rammen.
- Til overføringsbrug monteres produktet parvis på hver side af en væg over cirkulær hulskæring. Armaturdelene presses så på hullet og om nødvendigt fastgøres med skrue gennem rammen.

### Levering

- Produktet leveres enkeltvis, bør tages i betragtning ved bestilling som overføringsarmatur.

### Anden dokumentation

- DV instruktion (Drift og vedligehold) med k-faktorer kan hentes fra vores hjemmeside, [www.netavent.dk](http://www.netavent.dk).

### Egenskaber

- Cirkulær armatur for fraluft eller overføring
- Stort friareal
- Lavt trykfald
- Enkel montage

### T1: Overordnede data

Størrelse	Luftmængde (l/s) [m³/h]			
	ved 25 dB (A)		ved 30 dB (A)	
100	25	[90]	29	[104]
125	40	[144]	46	[166]
160	68	[245]	78	[281]
200	102	[367]	116	[418]
250	155	[558]	178	[641]
315	250	[900]	285	[1026]
400	355	[1278]	405	[1458]
500	490	[1764]	565	[2034]
630	665	[2394]	775	[2790]

## Dimensionering

## Lyddata

For oplyste lyddata gælder:

- Lydtrykniveau,  $L_{PA}$  dB(A) læses fra **Dimensioneringsdiagram** hvor  $P_t$  (Pa) er det totale trykfald og  $q$  (l/s alt.  $m^3/h$ ) er luftmængd.
- Data i tabel **T2: Egendæmpning og endereflektion** gælder fra kanal til rum.
- Korrektionsfaktor,  $K_{OK}$  dB for hver oktavnband fås fra tabel **T3: Korrektion  $K_{OK}$  dB**.
- Lydtrykniveau,  $L_p$  dB, beregnes ifølge  $L_p = L_{PA} + K_{OK}$ .
- Armaturets frie areal,  $A_f$  (%) beregnes med hjælp af diagrammet **D2: Frit areal**, ud fra armaturets nominelle størrelse,  $\varnothing_{nom}$  (mm).
- Målingerne er udført i henhold til ISO 9614-2 og ISO 11691:1995.

T3: Korrektion  $K_{OK}$  dB

Størrelse	Oktavnband (dB)							
	63	125	250	500	1000	2000	4000	8000
100	+3	-7	-9	-12	-9	-3	+1	-12
125	+8	-2	-5	+1	-1	-2	-10	-29
160	+4	-3	-4	0	-1	-2	-10	-29
200	+2	-3	-2	0	0	-2	-13	-26
250	+8	-4	-2	-2	0	-1	-14	-28
315	-1	-3	0	-1	0	-3	-12	-30
400	-1	0	+3	0	0	-4	-16	-33
500	+3	0	+3	+2	0	-6	-24	-33
630	+16	+7	+5	+3	-2	-8	-18	-31

Tolerance  $\pm 3$  dB

## T2: Egendæmpning og endereflektion

Størrelse	Oktavnband (dB)							
	63	125	250	500	1000	2000	4000	8000
100	26	21	15	10	6	3	5	5
125	23	18	12	8	5	3	4	4
160	22	16	11	7	4	3	3	3
200	19	13	8	5	3	2	3	2
250	16	11	7	4	2	2	2	2
315	15	10	6	3	2	1	2	2
400	13	8	4	2	1	1	1	1
500	11	7	3	2	1	1	1	1
630	10	6	3	2	2	1	2	2

Tolerance  $\pm 3$  dB

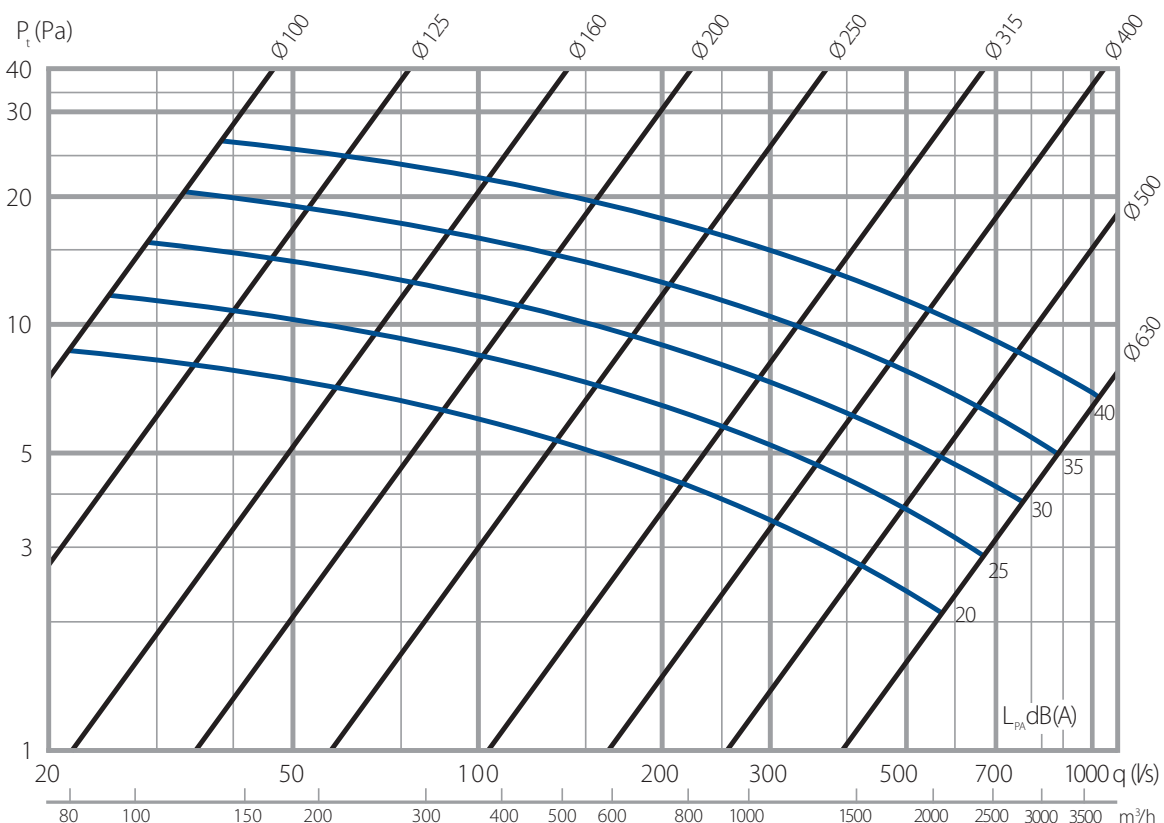
## Dimensioneringsdiagram

- Lydtrykniveau  $L_{PA}$  dB(A) for diagram **D1** svarer til det A-vægtede lydtrykniveau i efterklang felt ved  $10 m^2$  ækvivalent lydabsorptionsareal. Det svarer til 4 dB rum- dæmpning i et normalt dæmpet rum med  $25 m^3$  rumvolumer.
- Se tabel **T4: Rumabsorption** med hensyn til andre rum end normalt dæmpede.

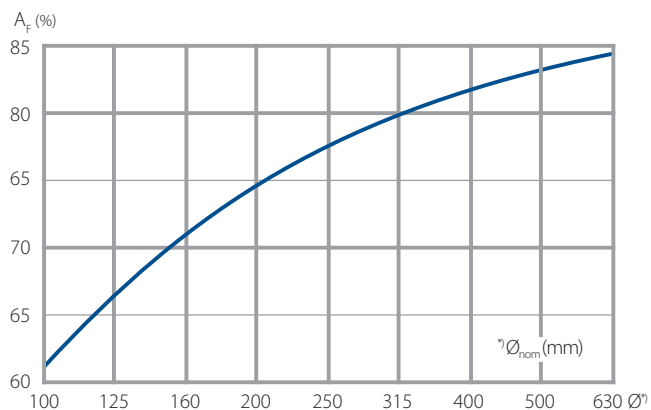
## T4: Rumabsorption

Rumvolumer ( $m^3$ )	Rumtype	Korrektion (dB)
5	Hårdt rum	+6
	Normalt rum	+4
	Dæmpet rum	+2
25	Hårdt rum	+2
	Dæmpet rum	-2

## D1: E50 – alle størrelser



D2: Frit areal – E50



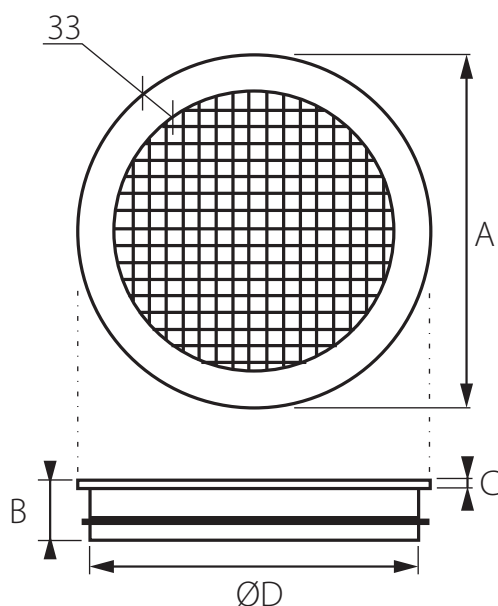
Ordrespecifikation

Bestillingskode <sup>1)</sup>	E50 a -XXX
Produktbetegnelse	E50
Produktversion	a
Størrelse, Ø (mm)	100 125 160 200 250 315 400 500 630 XXX

<sup>1)</sup>Produktet leveres enkeltvis, bestil x2 for overføringsinstallation.

Eksempel: E50a-315

Mål og vægt



Billede 1. Mål E50 (mm).

T5: Mål og vægt

Størrelse	Mål (mm)				Vægt (kg)
	ØD	A	B	C	
100	98	150	53	7	0,2
125	123	175	53	7	0,3
160	158	210	53	7	0,4
200	198	250	52	7	0,5
250	248	300	51	7	0,6
315	313	365	54	7	0,8
400	398	450	62	7	1,2
500	498	550	62	7	1,7
630	628	680	68	2	2,8

Hulskæringsdimension = Nominel dimension + 5 mm.