

Kanalprodukter til
Netavents systemløsninger
for laboratoriemiljø

CERTiQ



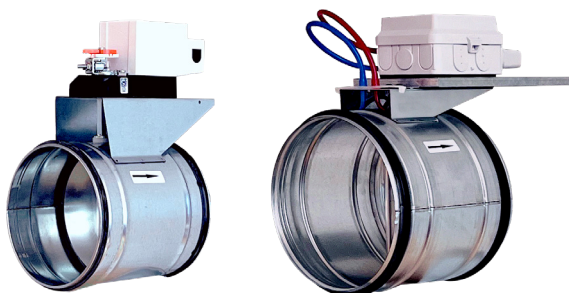
Billedet er kun vejledende og viser ikke en specifik udførelsesform

Generelt

- **CERTiQ** er en komplet serie kanalprodukter til anvendelse i ventilation til laboratoriemiljø, f.eks. hospitaler, renrum og laboratorier. Se tabel **TAB-1** for inkluderede produkter.
- Produktserien sælges som en del af Netavents system til laboratorie- og beskyttelsesventilation **uLAB**.
- Enheder i serien, der er udstyret med Netavents multiregulator type **QTRL**, tilbyder mange fleksible konfigurationsmuligheder for en lang række laboratorieapplikationer.
- Produktserien leveres i cirkulær og rektangulær variant.
- Se tabel **TAB-2** for aktuelle størrelser i cirkulært design og tabel **TAB-14** for standard størrelser i rektangulært design.

TAB-1: Produktoversigt

Benævnelse	Funktion
CERTiQ-M (Measuring)	Måleenhed.
CERTiQ-F (Flow)	Spjæld enhed for regulering af konstante eller variable luftmængde.
CERTiQ-PM (Pressure & Measuring)	Trykregulerings-spjæld med målefunktion,
CERTiQ-CS (Controller Sub unit)	Regulerende subenhed for flowbalancering med signal fra CERTiQ-F, -PM eller -M.
CERTiQ-D (X/T) (Damper)	Dreje-/afspærrings-spjæld uden regulator beregnet til laboratorieapplikationer.



Billede 1. CERTiQ-D og CERTiQ-M, cirkulære varianter.

Egenskaber

- Komplet produktserie beregnet til laboratiemiljø
- Fleksible muligheder via multiregulator **QTRL**
- Hurtiggående motorer opfylder kravene til laboratiemiljø
- Kommunikation via **Modbus RTU** som standard
- Leveres i cirkulære og rektangulære versioner

TAB-2: Overordnet hurtigvalg^{*2)} – cirkulært produkt

Størrelse (Ø, mm)	Luftfløde ^{*1)} (l/s) [m ³ /h]		
	Min.	Rek. max. ^{*3)}	Max.
100	4 [14]	20 [72]	78 [280]
125	6 [22]	37 [133]	120 [432]
160	10 [36]	70 [252]	196 [705]
200	17 [60]	126 [454]	321 [1155]
250	25 [89]	221 [796]	481 [1733]
315	40 [143]	390 [1404]	769 [2769]
400	67 [241]	754 [2714]	1298 [4674]
500	100 [360]	1276 [4594]	1935 [6966]
630	169 [610]	2182 [7855]	3282 [11816]

^{*1)} For udvidet overordnet hurtigvalg af cirkulære produkter, se venligst tabel **TAB-15**.

^{*2)} Rek. max l/s (ved kanaldimensionering 1 Pa/m).

TAB-3: Eksempel^{*4)} Overordnet hurtigvalg – rektangulært produkt

Størrelse ^{*4)} (B x H, mm)	Luftmængde ^{*1)} (l/s) [m ³ /h]	
	Min.	Max. ^{*5)} / Nom.
200 x 200	32 [116]	394 [1420]
400 x 400	129 [464]	1580 [5688]
500 x 500	207 [746]	2535 [9127]
600 x 600	304 [1094]	3723 [13404]
800 x 700	460 [1657]	5634 [20282]
1000 x 400	322 [1160]	3944 [14197]
1200 x 500	497 [1790]	6087 [21913]
1400 x 600	709 [2552]	8683 [31260]
1600 x 700	921 [3315]	11280 [40608]

^{*3)} Oversigtseksempler. For udvidet overordnet og **komplet** hurtigvalg af rektangulære standard størrelser, se venligst tabel **TAB-16**.

^{*4)} Rek. max svarer til V_{nom} ved et måletryk på 150 Pa.

Anvendelse

- Netavents DCV-system til laboratorieventilation **uLAB** muliggør løsninger med præcise krav til f.eks. hastigheder over lugeåbning på stinkskabe, korrekt tryk og flowretning i renrum og korrekt flow over punktudsug og aftræksbænke.
- Spjældenhederne i serien er udstyret med højhastigheds-motorer (gælder ikke CERTiQ-DT), for at imødekomme sikkerhedskraven til beskyttelsesventilation.

Funktion

- Produkterne i serien er udstyret med en måleflange for stabil elektronisk luftmængdemåling (gælder ikke CERTiQ-D).
- I kombination med systemets øvrige komponenter og et komplet udvalg af tilbehør kan produkterne konfigureres til at indgå i en række forskellige systemløsninger med krav til hastighed, nøjagtighed og overvågning. Se afsnittene **Systemkomponenter** og **Tilbehør**.
- Måleenheden **CERTiQ-M** kan i kombination med **CERTiQ-F** opbygge autonome zonefunktioner, hvor variabel fraluft fra flere laboratorieprodukter summeres og afbalanceres med central tilluft.
- Flowregulerende spjæld CERTiQ-F anvendes i systemløsninger til fx punktsug, aftræksbænke og konstante flow.
- Trykregulerings-spjæld CERTiQ-PM anvendes i systemløsninger til LAF bæk (MSC) og trykregulering til renrum.
- Dreje- og afspærrings-spjæld CERTiQ-DX anvendes f.eks. til punktsug eller aftræksbæk med On/Off funktion eller nødstop funktion.
- Summering og balancering kan foregå autonomt igennem såkaldt Dynamic Chain Sum (DCS) og Dynamic Chain Offset (DCO) uden behov for et overordnet system. Med DCS og DCO kan realtidsflow i flere CERTiQ-F spjæld summeres via analogt signal og det totale flow balanceres med CERTiQ-CS.
- Via eksterne kommandoer kan spjældene også styres til helt åben, helt lukket, eller fx min eller max flow.
- Ekstern indstilling af sætpunkt er mulig via overordnet CTS, hvis applikationen tillader det.

Systemkomponenter

- Multiregulator **QTRL** er en programmerbar styreenhed for funktioner i Netavents systemer til behovsstyret ventilation (DCV), f.eks. type **uLAB** til laboratorieventilation og **SYS** til komfort ventilation.
- Gateway **GATE** bruges til kommunikation og optimeringsfunktioner samt muliggør kommunikation med modbus TCP til CTS.
- I kombination med Netavents SCADA-system **VIEW** tilbyder systemet en letforståelig grænseflade til overvågning af systemets forskellige funktioner. VIEW findes i både webbaseret version og som lokalt installeret applikation til PC.
- System **uLAB** kan også kombineres med andre løsninger fra Netavent. I kombination med **ControlAir SYS** og et udvalg af **aktive diffusorer** og **klimabafle**, der fås til planforsænket og frithængende loft- og vægmontage, kan du skabe kundetilpassede løsninger, der både opfylder gældende krav til beskyttelsesventilation og samtidig tilgodeser behovene i en moderne behovsstyret indeklima.

Tilbehør

- Produkterne understøtter tilslutning af tilbehør, enten via terminal på kortet eller via enhedens kommunikationsbus. Dette muliggør tilslutning af eksterne sensorer, f.eks. tilstedeværelsessensor, temperatur, CO₂-sensor, dørkontakt og interlock system.
- Til systemet findes også touch panel for styring og visning af applikationer, fx LAF bæk (MSC), punktudsug og aftræksbæk.
- For produkter, hvor regulatoren er integreret, er der også muligheder for integreret temperatur-, fugt- og tilstedeværelsesregistrering. Tilsvarende tilbehør findes også i versioner til vægmontering.

Materiale

- Alle produkter opfylder trykklasse A med hus i tæthedsklasse C.
- Cirkulære spjæld har spjældblade i tæthedsklasse 4 og rektangulære spjæld i tæthedsklasse 3.
- I standardversion opfylder produktets hus og spjældblad korrosivitetsklasse C3 Hus og spjældblad i varmforzinket stålplade med målestav af aluminium. Spjældaksel af forzinket stål. Slinger og spjældbladspakninger af silikonegummi.
- På specialbestilling kan produkterne leveres med spjældhus i syrefast rustfrit stål eller Magnelis®, kontakt sælger ved behov.

Montage

- Produkterne kræver ingen vedligeholdelse, imidlertid bør fri plads for adgang til drift og vedligeholdelse tages i betragtning.
- Produkterne er beregnet til indendørs brug og må ikke bruges i fugtigt, koldt og aggressivt miljø.
- Produkterne må ikke installeres i områder med en omgivelsetemperatur under +10 °C eller over +50 °C.
- Produkterne må ikke anvendes uden for angivne driftsområde eller i miljøer med eksplosionsrisiko.

Montage – cirkulær variant

- Produktet har nippelstørrelse med tætningsring af gummi og forbindes til spiralfalset kanal og kan installeres i valgfri position.
- Ved montagen skal der tages hensyn til krav for kanalstræk **set i luftretningen** før og efter produktet, for at opnå forventet præcision og funktionalitet, se tabel **TAB-4**.

TAB-4: Krav til kanalstræk – cirkulært produkt

Efter ^{*)} bøjning	Efter ^{*)} T-stykke
≥ 2 x ød	≥ 4 x ød

^{*)} Δ Før/efter produkt **set i luftretningen**.

Montage – rektangulær variant

- Produkt i rektangulær variant leveres med komplet LS-samling for enkelt montage i rektangulære kanalsystemer.
- Spjæld i rektangulært version er beregnet til at blive monteret med spjældbladene vandret. Ved bestilling af spjæld der skal monteres med spjældbladene lodret, skal dette angives i bestillingen.
- Ved montagen skal der tages hensyn til krav for kanalstræk **set i luftretningen** før og efter produktet, for at opnå forventet præcision og funktionalitet, se tabel **TAB-5**.

TAB-5: Krav til kanalstræk – rektangulært produkt

Før ^{*)}	Efter ^{*)}
bøjning / armatur / T-stykke	bøjning / T-stykke / lyddæmper med baffel
≥ 1 x B ^{*)}	≥ 3 x B ^{*)}

^{*)} Δ Før/efter produkt **set i luftretningen**.

^{*)} B henviser til den rektangulære kanalbredde ifølge BxH (Bredde x Højde).

Strømforsyning, tilslutning og idriftsættelse

- Produktet må kun installeres af kvalificeret personale. Alle bestemmelser og forskrifter der er udstedt af myndighederne i det land hvor produktet skal benyttes, skal efterfølges ved installation.
- Produkterne leveres som standard i 24 V DC udgaver med tilvalg for indbygget transformator (**IPS** (Internal Power Supply) for 230 V).
- Produktet leveres forudkonfigureret til det specifikke projekt. Enhedens indstillinger må derfor ikke ændres under normale driftsscenarier.
- Al tilslutning skal udføres med strømforsyningen frakoblet.
- Produkter, der er beregnet til 24 V DC strømforsyning og skal tilsluttes via en isoleret transformator.
- Specifikke tilslutnings- og kommunikationsinstruktioner leveres som en del af systemdokumentation i forbindelse med projektleverance.

Teknisk data og tilslutninger

TAB-6: Elektrisk data – Regulator

QTRL-IPS – variant med indbygget transformator	
Primærspænding	230 V, 50-60 Hz
Sekundærspænding	24 V DC
Spændingsaggregat ^{*)}	16 VA ^{*)} – 35 VA
Beskyttelse	Kortslutningsbeskyttelse
QTRL – variant for ekstern strømforsyning	
Spændingsområde	24-35 V DC
Indgangsstrøm	20 mA (@ 24 V DC uden yderligere belastninger)
Beskyttelse	mod omvendt polaritet
Max. belastning på 24 V	i henhold til strømforsyningstype (12 VA - 35 VA)

^{*)}Indbygget strømforsyning. / ^{**)}Standard for 230 V version.

TAB-7: Tilslutninger – Regulator

PORT 1-4 – Multifunktionsporte	
Mulige tilstande	analog ud, analog ind, digital ud, digital ind (kun én efter konfiguration)
Udgangsinterval (analog ind)	0-10 V DC
Udgangsspænding (digital ud)	0 / 24 V DC
Maks. belastning (analog ud)	0.5 W (50 mA @ 10 V DC)
Maks. belastning (digital ud)	2 W (90 mA @ 24 V DC)
Indgange	
Temperaturfølerindgange	Analog, sensor type NTC 10k
Digitale indgange	2 stk, ekstern kontakt
Analoge indgange	1 stk, indgangsinterval, 0-10 V DC
Kommunikationsporte	
Porttype	RS 485
Kommunikationsprotokol – ekstern bus	Modbus-RTU / iQNet 2.0
Kommunikationsprotokol – intern bus	Modbus-RTU

Teknisk data – spjældaktuator

TAB-8: Spjældaktuator (højhastighedsversion)

Elektrisk data			
Nominel spænding	24 V DC, (50/60 Hz)		
Motortilslutninger (halogenfri)	Kabel 1000 mm, 4 x 0,75 mm ²		
Strømforsøg ved drift	5 Nm	7,0 W	
	10 Nm	13,0 W	
Strømforsøg ved standby (ende pos.)	5/10/20 Nm	1,0 W	
Transformatordimensionering	5 Nm	9,0 VA	
	10 Nm	17,0 VA	
Reverseringssignal	0(2) - 10 V DC (analog)		
Teknisk data			
Drejningsmoment	Cirkulær variant	Ø 100-315 mm Ø 400-630 mm	5 Nm 10 Nm
	Rektangulær variant: Afhængig af dimension iflg. B x H (mm) for spjæld med modsatte blade.		5/10 Nm
Drejretning	Mod uret		
Frikobling	Gearbox frikobles på trykknop, kan låses		
Drejetid	5 Nm	2 s / 90°	
	10 Nm	3 s / 90°	
Lydniveau	< 55 dB(A)		

TAB-9: Produktdata – CERTIQ

Driftsdata (omgivelse/luftstrømstemperatur)		
under normal drift (IEC 721-3-3)	10 - 40 °C	
under opbevaring / transport (IEC 721-3-2)	-20 - 80 °C	
Luftfugtighed, omgivende	5-95 % r.F., ikke-kondenserende	
Vedligeholdelse	Vedligeholdelsesfri	
Sikkerhedsklassificeringer		
Kapslingsklasse	CERTIQ-F/PM/CS/M	IP40
	CERTIQ-D	IP54
Isoleringsklasse	III (iflg. EN 60730-1)	
Standarder og direktiver		
Maskinsikkerhed	EN 60204-1 EN ISO 12100	MD (2006/42/EG)
Elektrisk sikkerhed	EN 60335-1	LVD (2014/35/EU)
Automatisk kontrol og regulering	EN IEC 60730-1 EN IEC 60730-2-14	LVD (2014/35/EU)
Elektromagnetisk kompatibilitet	EN IEC 61000-6-2 EN IEC 61000-6-3	EMC (2014/30/EU)
Begrænsning af farlige stoffer	EN 63000	(2011/65/EU) RoHS (2015/863/EU) (2017/2102/EU)

Projektering

Produktserie CERTIQ leveres udelukkende som en del af en systemløsning. For hvert enkelt projekt tager Netavents enterprise afdeling en aktiv rolle i planlægningsarbejdet for det pågældende projekt.

- Luftmængdens reguleringsområde vises i diagram **D1-9** for cirkulært spjældprodukt og diagram **D19** for rektangulært spjældprodukt.
- Min. volumestrømme skal overvejes. Ved dimensionering skal kontrol gennemføres for at sikre at spjældets arbejdsområde svarer til minimum og maksimum flow af den aktuelle kanaldimension. Normalt er det spjældets minimum flow, der begrænser arbejdsområdet. Derfor kan det nogle gange være fordelagtigt at lokalt nedbringe kanalstørrelsen og vælge et mindre spjæld, der kan håndtere lavere min. flow og derefter dimensionere kanalen op til den aktuelle størrelse igen. Dog bør man i de tilfælde tage hensyn til kravene for kanalstrækning før og efter produktet, se tabellerne **TAB-4** og **TAB-5**.

Dimensionering Lyddata

For alle oplyste lyddata gælder:

- Vægtet lydeffektniveau L_{WA} dB(A) læses i **Dimensioneringsdiagram** for **cirkulære** og **rektangulære** varianter af produktet **CERTiQ-F/PM/CS** og måleenhed **CERTiQ-M**.
- Målingerne er udført i henhold til ISO 9614-2 og ISO 11691:1995.

TAB-10: Forklaring - betegnelser

Betegnelse	Forklaring	Enhed
L_{WA}	A-vægtet lydeffektniveau	dB (A)
P_t	Tryk _{totalt}	Pa
q	Luftmængde	l/s alt. m ³ /h
K_{OK}	Korrektionsfaktor	dB
L_W	Lydeffektniveau	dB
A_F	Friareal	m ²
L_{PA}	Lydtrykkniveau (A-vægtet)	dB (A)
V_F	Hastighed _{friareal}	m/s
α	Spjældbladsvinkel	0-90°
K_x	Korrektionsfaktor friareal	dB
$\pm q_{min}$	Mindste flowtolerance	l/s alt. m ³ /h

Lyddata – cirkulære produkter

For oplyste lyddata gælder:

- Vægtet lydeffektniveau L_{WA} dB(A) læses i dimensioneringsdiagram **D1-D9** for produkt CERTiQ-F/PM/CS og **D10-D18** for måleenhed CERTiQ-M.
- Korrektionsfaktor, K_{OK} dB for hver oktavbånd fås fra tabellerne for Korrektion K_{OK} dB, **TAB-11** og **TAB-12**.
- Lydeffektniveau, L_W dB for cirkulær produkt beregnes ifølge $L_W = L_{WA} + K_{OK}$.

TAB-11: Korrektion K_{OK} dB – cirkulær CERTiQ-F/PM/CS

Størrelse	Oktavbånd, Hz (dB)							
	63	125	250	500	1000	2000	4000	8000
100	-13	-8	0	-2	-4	-12	-22	-32
125	-16	-7	+1	-3	-5	-9	-18	-31
160	-11	-8	-2	-2	-5	-8	-18	-32
200	-7	-8	-5	-4	-4	-7	-16	-29
250	-3	-4	-2	-4	-4	-8	-19	-33
315	0	-4	-3	-3	-3	-8	-15	-22
400	+5	0	-4	-3	-3	-10	-20	-34
500	+3	-1	-4	-3	-4	-9	-19	-32
630	+5	0	-4	-3	-3	-10	-20	-34

Tolerance ±3 dB

TAB-12: Korrektion K_{OK} dB – cirkulær CERTiQ-M

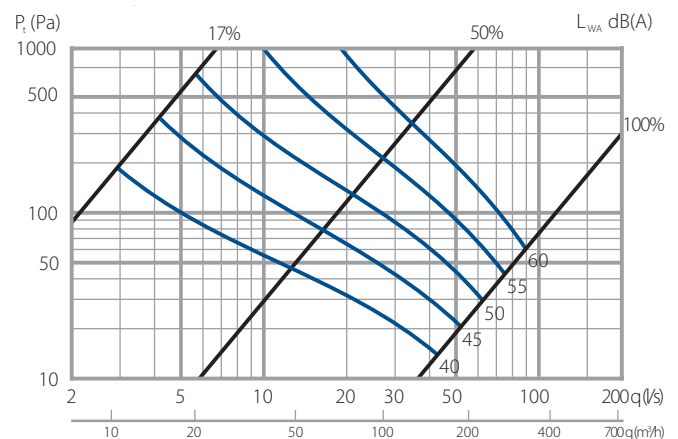
Størrelse	Oktavbånd, Hz (dB)							
	63	125	250	500	1000	2000	4000	8000
100	-22	-9	0	-2	-4	-11	-21	-35
125	-16	-7	-1	-2	-4	-10	-19	-33
160	-16	-8	-2	-2	-4	-9	-18	-35
200	-17	-10	-4	-4	-3	-8	-15	-30
250	-7	-9	-3	-3	-4	-8	-14	-30
315	-3	-7	-2	-2	-5	-9	-17	-31
400	-1	-7	-4	-2	-5	-8	-13	-26
500	+1	0	0	-2	-4	-12	-19	-32
630	+5	+1	+1	-3	-5	-10	-17	-30

Tolerance ±3 dB

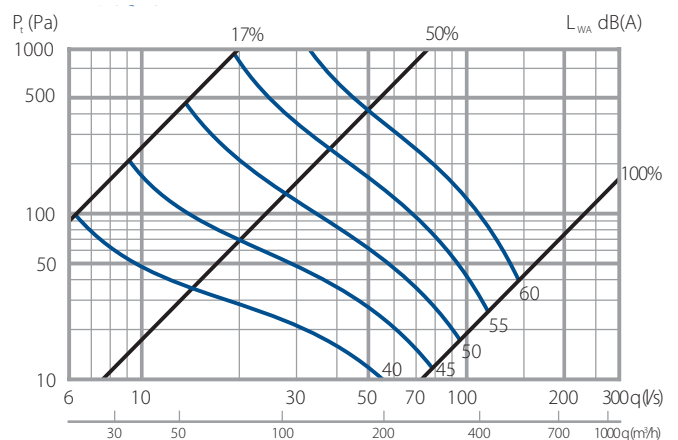
Dimensioneringsdiagram – spjæld, cirkulær variant

- Følgende diagrammer henviser til CERTiQ-F/PM/CS i cirkulær variant.
- Diagrammerne svarer til det A-vægtede lydeffektniveau, L_{WA} dB(A) hvor P_t (Pa) er det totale tryk og q (l/s alt. m³/h) er luftmængde.
- Procentindikation i diagrammerne refererer til spjældbladets åbning, hvor 100% svarer til åbent spjæld.

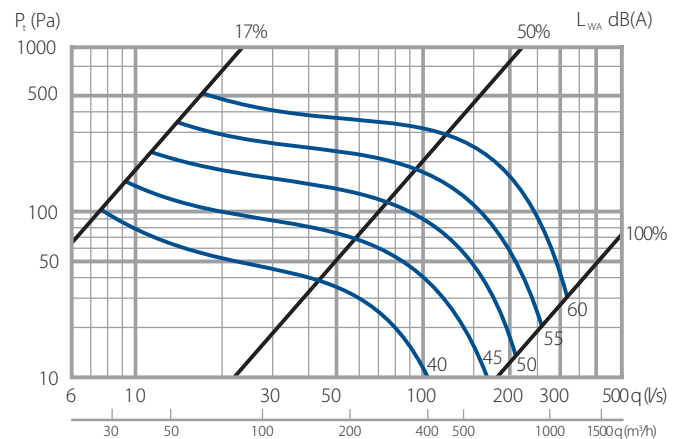
D1: CERTiQ-F/PM/CS 100



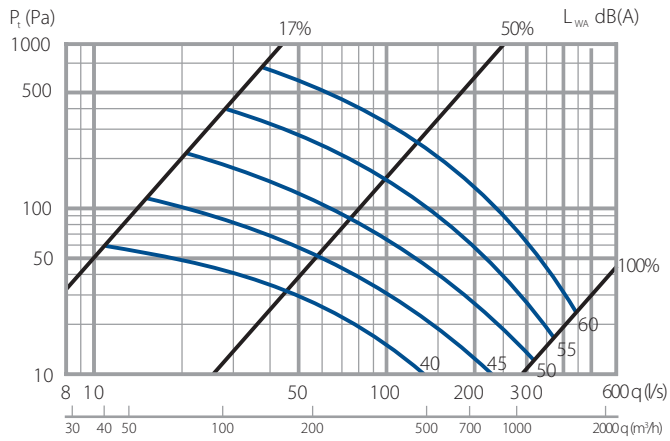
D2: CERTiQ-F/PM/CS 125



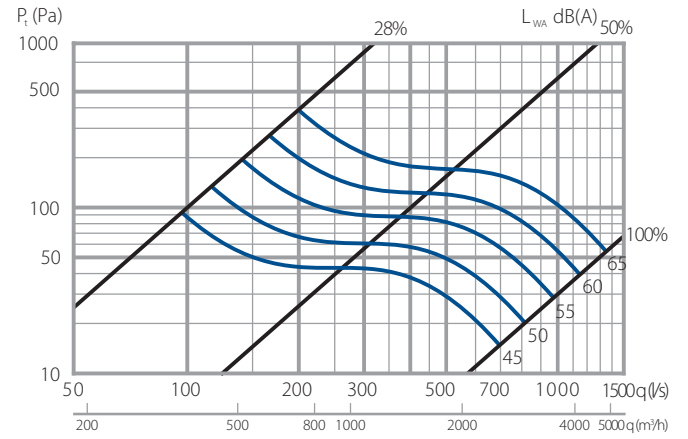
D3: CERTiQ-F/PM/CS 160



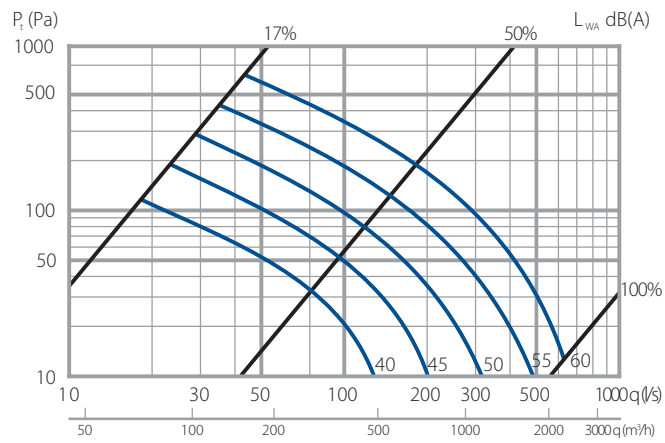
D4: CERTiQ-F/PM/CS 200



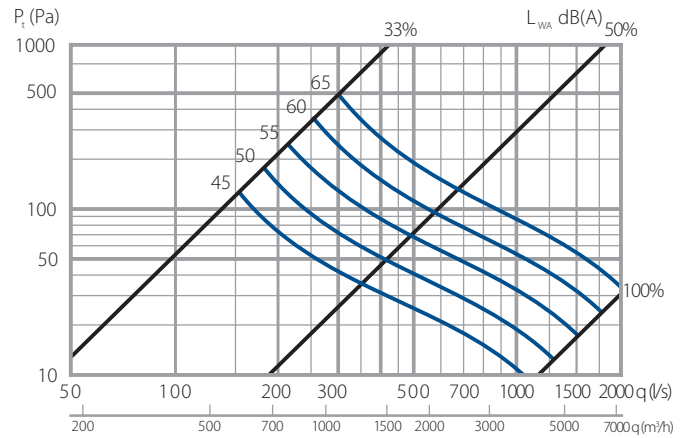
D7: CERTiQ-F/PM/CS 400



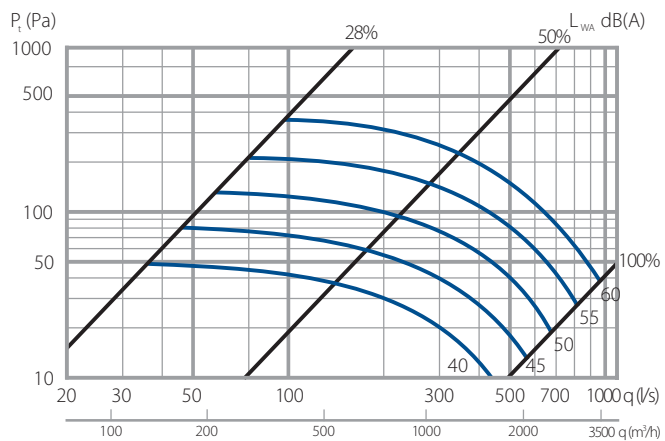
D5: CERTiQ-F/PM/CS 250



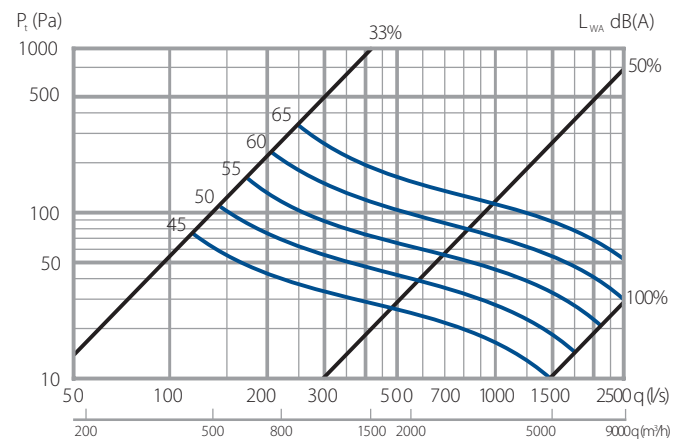
D8: CERTiQ-F/PM/CS 500



D6: CERTiQ-F/PM/CS 315



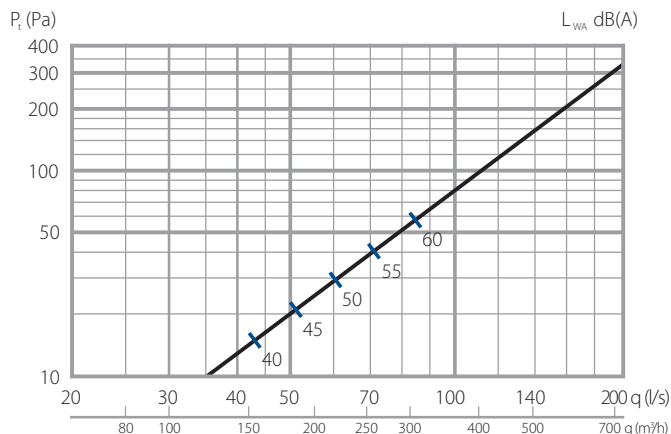
D9: CERTiQ-F/PM/CS 630



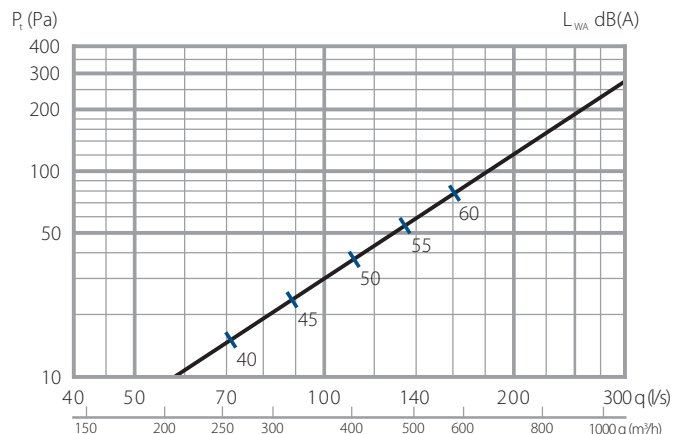
Dimensioneringsdiagram – måleenhed CERTiQ-M, cirkulær variant

- Følgende diagrammer henviser til måleenhed CERTiQ-M i cirkulær variant.
- Diagrammerne svarer til det A-vægtede lydeffektniveau, L_{WA} dB(A) hvor P_t (Pa) er det totale tryk og q (l/s alt. m^3/h) er luftmængde.

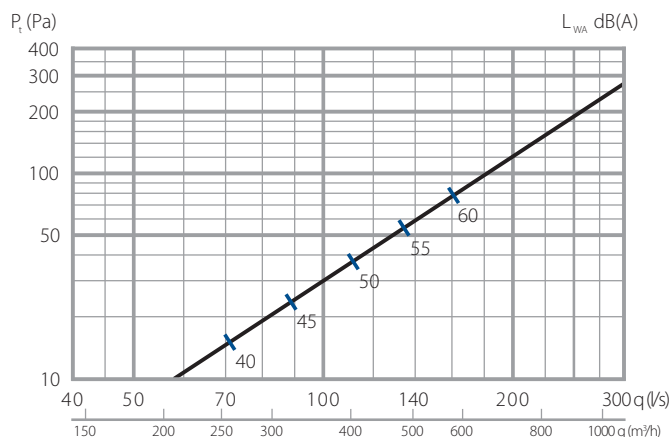
D10: CERTiQ-M 100



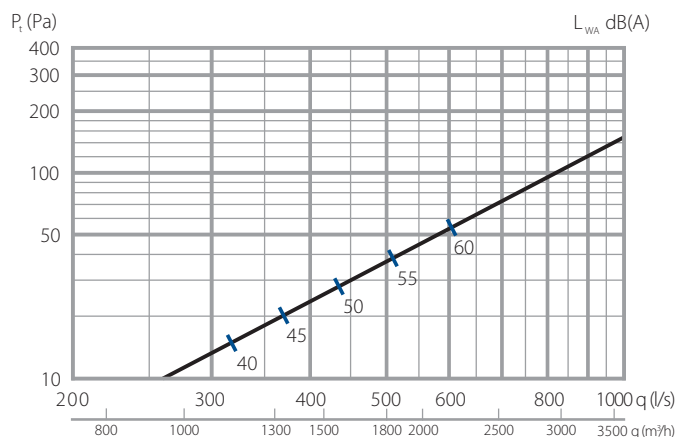
D13: CERTiQ-M 200



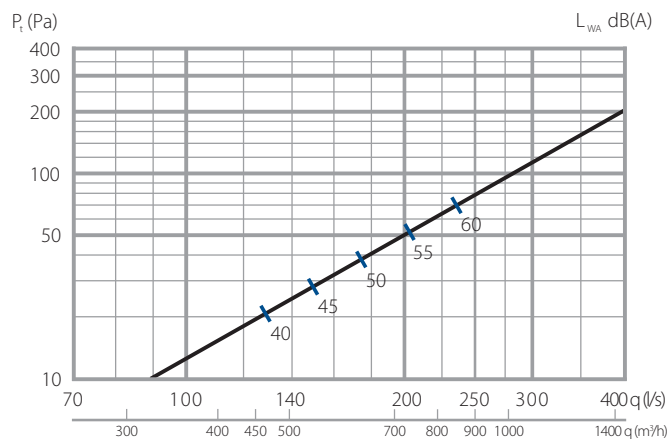
D11: CERTiQ-M 125



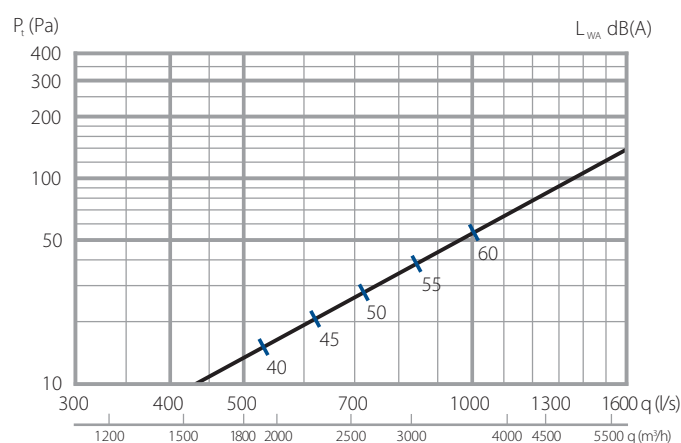
D14: CERTiQ-M 250



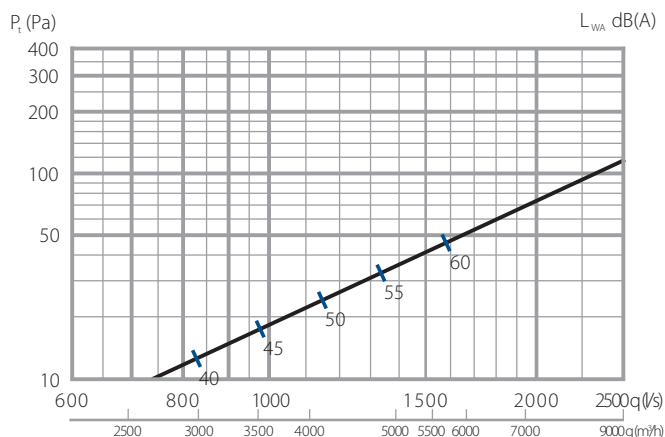
D12: CERTiQ-M 160



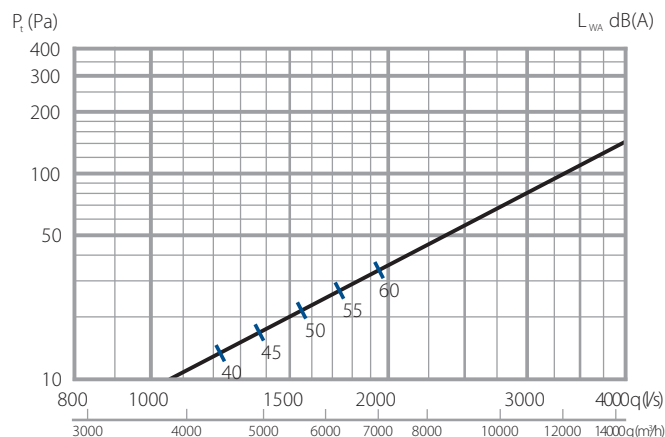
D15: CERTiQ-M 315



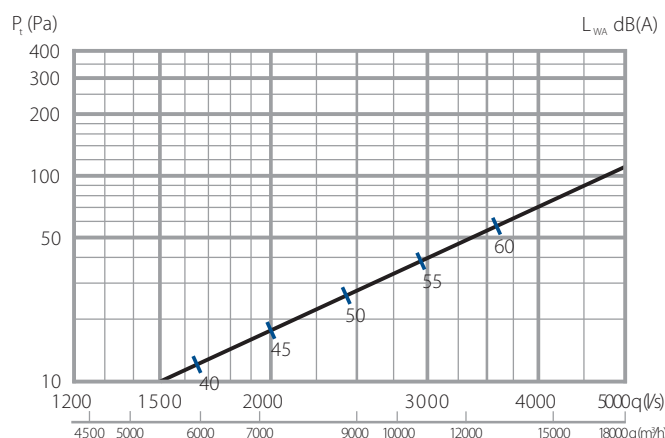
D16: CERTiQ-M 400



D17: CERTiQ-M 500



D18: CERTiQ-M 630



Lyddata - rektangulære produkter

For oplyste lyddata gælder:

- Vægtet lydeffektniveau L_{WA} , dB(A) læses i dimensioneringsdiagram **D19** for produkt CERTiQ-F/PM/CS og **D20** for måleenhed CERTiQ-M.
- Korrektionsfaktor, K_{OK} , dB for hver oktavbånd fås fra tabellerne for korrektion K_{OK} , dB, **TAB-13** og **TAB-14**.
- Spjældbladsvinkel α (alpha) svarer til helt åbent spjæld ved 90° .
- Korrektionsfaktor for friareal, K_K , (dB) for alle oktavbånd fås fra diagram **D21: Korrektion – friareal**.
- Lydeffektniveau, L_W , dB, for rektangulær produkt, beregnes ifølge $L_W = L_{WA} + K_K + K_{OK}$. Se også trin-for-trin princip for hjælp ved beregning:

- 1) Beregning af friareal A_f (m^2) for det valgte spjæld, ifølg bredde x højde (m), se tabel **TAB-16** for dimensioner. BEMÆRK: Dimensioner (B x H), i tabellen vises i millimeter, og må konverteres til meter ved beregning.
- 2) Beregning af lufthastighed V_f (m/s) for den aktuelle luftmængde q (m^3/s) udføres ifølge formlen: $q / A_f = V_f$. BEMÆRK! Luftmængde angivet i l/s må konverteres til m^3/s .
- 3) Med udgang fra den beregnede lufthastighed V_f og det relevante totaltrykfald P_t (Pa), aflæses A-vægtet lydeffektniveau L_{WA} dB (A) og spjældbladåbningen (%) fra diagram **D19** (CERTiQ-F/PM/CS) eller **D20** (CERTiQ-M). Aflæsning af spjældbladåbning gælder kun produkterne CERTiQ-F/PM/CS.
- 4) Korrektion K_K (dB) for friareal aflæses i diagram **D21** med udgang fra tidligere beregnet friareal A_f (m^2).
- 5) Korrektion K_{OK} (dB) for hver oktavbånd aflæses:
 - For produkt CERTiQ-F/PM/CS i tabel **TAB-13** med udgang fra den procentuelle spjældbladåbning aflæst i diagram **D19**.
 - For måleenhed CERTiQ-M i tabel **TAB-14**.
- 6) Lydeffektniveau, L_W (dB), beregnes ifølge: $L_W = L_{WA} + K_K + K_{OK}$.

TAB-13: Korrektion K_{OK} , dB – rektangulær CERTiQ-F/PM/CS

Spjældbladsvinkel ¹⁾ α (°)	Oktavbånd, Hz (dB)							
	63	125	250	500	1000	2000	4000	8000
$10^\circ < \alpha \leq 30^\circ$	-7	-4	-6	-5	-8	-7	-8	-10
$30^\circ < \alpha \leq 50^\circ$	-6	-4	-5	-7	-9	-9	-10	-12
$50^\circ < \alpha \leq 70^\circ$	-5	-5	-7	-8	-10	-10	-13	-15
$70^\circ < \alpha \leq 90^\circ$	-4	-6	-8	-8	-9	-12	-16	-19

Tolerance ± 3 dB
¹⁾ $\alpha 90^\circ = 100\%$ helt åbent spjæld.

TAB-14: Korrektion K_{OK} , dB – rektangulær CERTiQ-M

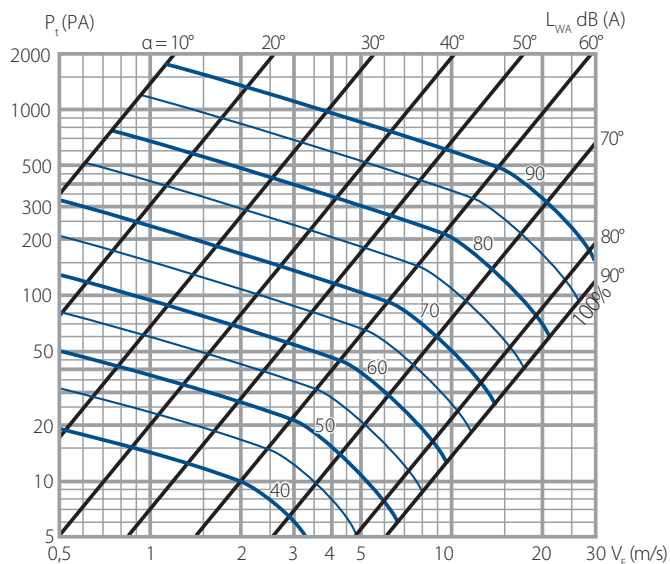
Dimension	Oktavbånd, Hz (dB)							
	63	125	250	500	1000	2000	4000	8000
Alle dim.	-4	-6	-8	-8	-9	-12	-16	-19

Tolerance ± 3 dB

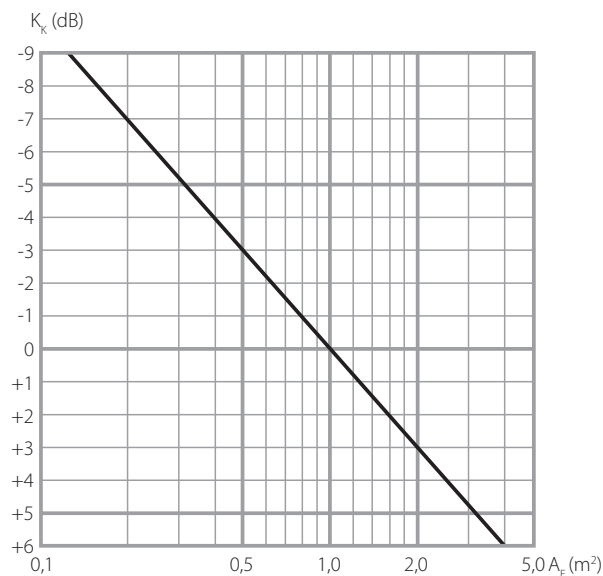
Dimensioneringsdiagram – rektangulære produkter

- Følgende diagrammer henviser til rektangulær varianter af produkterne CERTiQ-F/PM/CS og måleenhed CERTiQ-M.
- Diagrammerne svarer til det A-vægtede lydeffektniveau, L_{WA} dB(A) hvor P_t (Pa) er det totale tryk og V_f (m/s) er lufthastighed.
- Procentindikation i diagram **D19** refererer til spjældbladets åbning, hvor 100% ($\alpha = 90^\circ$) svarer til helt åbent spjæld.

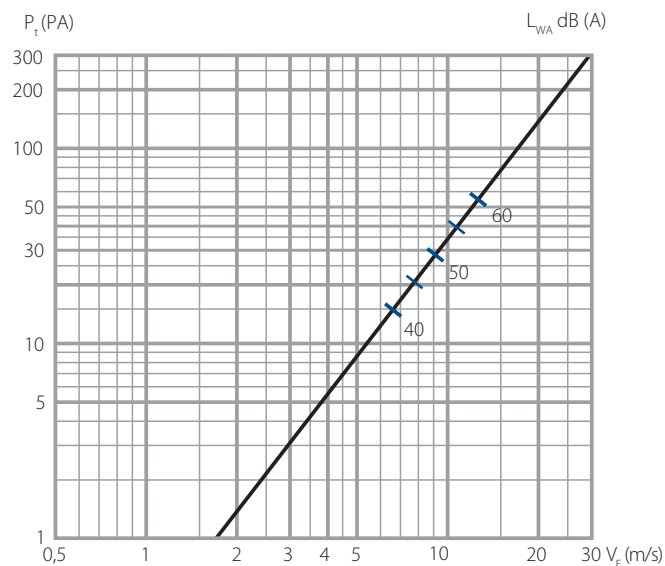
D19: Rektangulær CERTiQ-F/PM/CS alle størrelser



D21: Korrektion – friareal



D20: Rektangulær CERTiQ-M, alle størrelser



Udvidede overordnede data

- Tabellerne **TAB-15** og **TAB-16** er tilgængelige som yderligere support til produktvalg.
- Tabel **TAB-16** præsenterer standardstørrelser for produktet. Venligst kontakt vores salgssupport, hvis du har brug for produktdata på andre størrelser end dem, der er angivet i tabellen.

TAB-15 : Udvidede overordnede data – cirkulært produkt

Størrelse (Ø, mm)	Luftmængde						Målingstolerance ^{*2)}	
	Min. (V _{min})		Rek. max ^{*1)} (V _{max})		Max. (V _{nom})		±q _{min}	
	l/s	m ³ /h	l/s	m ³ /h	l/s	m ³ /h	l/s	m ³ /h
100	4	14	20	72	78	280	2	7
125	6	22	37	133	120	432	3	11
160	10	36	70	252	196	705	3	11
200	17	60	126	454	321	1155	4	14
250	25	89	221	796	481	1733	6	22
315	40	143	390	1404	769	2769	10	36
400	67	241	754	2714	1298	4674	14	50
500	100	360	1276	4594	1935	6966	22	79
630	169	610	2182	7855	3282	11816	34	122

*1) Rek. max l/s (ved kanaldimensionering 1 Pa/m).

*2) Målenøjagtighed for det samlede produkt max. ±5 %, dog mindst ±q_{min} l/s [m³/h].

TAB-16: Udvidede overordnede data – rektangulært produkt

Størrelse ^{*3)} (B x H, mm)	Luftmængde				Målingstolerance ^{*2)}	
	Min. (V _{min})		Max./Nom. ^{*4)} (V _{max} /V _{nom})		±q _{min}	
	l/s	m ³ /h	l/s	m ³ /h	l/s	m ³ /h
200 x 200	32,2	116	394	1420	9	32,4
300 x 200	48,3	174	592	2130	12	43,2
300 x 250	62,1	224	761	2738	15	54,0
300 x 300	76,0	274	931	3351	18	64,8
400 x 200	64,4	232	789	2839	16	57,6
400 x 250	82,9	298	1015	3655	20	72,0
400 x 300	101	365	1237	4453	24	86,4
400 x 350	111	398	1359	4894	30	108
400 x 400	129	464	1580	5688	36	130
500 x 200	80,6	290	987	3554	22	79,2
500 x 250	104	374	1274	4585	27	97,2
500 x 300	127	456	1555	5600	31	112
500 x 350	138	497	1690	6085	36	130
500 x 400	161	580	1972	7099	41	148
500 x 450	184	662	2254	8113	48	173
500 x 500	207	746	2535	9127	55	198
600 x 200	96,7	348	1184	4264	26	93,6
600 x 250	124	447	1519	5467	33	119
600 x 300	152	547	1862	6702	39	140
600 x 350	166	597	2033	7319	46	166
600 x 400	193	696	2364	8510	53	191
600 x 450	221	796	2707	9744	59	212
600 x 500	249	895	3050	10979	65	234
600 x 550	276	994	3380	12169	71	256
600 x 600	304	1094	3723	13404	76	274
700 x 200	113	406	1384	4982	29	104
700 x 250	145	522	1776	6393	38	137
700 x 300	177	638	2168	7804	47	169
700 x 350	193	696	2364	8510	53	191
700 x 400	226	812	2768	9965	59	212
700 x 450	258	928	3160	11375	68	245
700 x 500	290	1044	3552	12786	76	274
700 x 550	322	1160	3944	14197	84	302
700 x 600	355	1276	4348	15652	92	331
700 x 700	403	1450	4936	17769	102	367

*2) Målenøjagtighed for det samlede produkt max. ±5 %, dog mindst ±q_{min} l/s [m³/h].

*3) Tabellen rapporterer produktets standardmål efter **Bredde (W)** x **Højde (H)**. For andre dimensioner end dem der er vist i tabellen alt. alternativt deling inden for intervallet, kontakt venligst vores salgsafdeling.

*4) Rek. V_{max} svarer til V_{nom} ved et måletryk på 150Pa.

TAB-16: Fortsættelse, udvidede overordnede data – rektangulært produkt

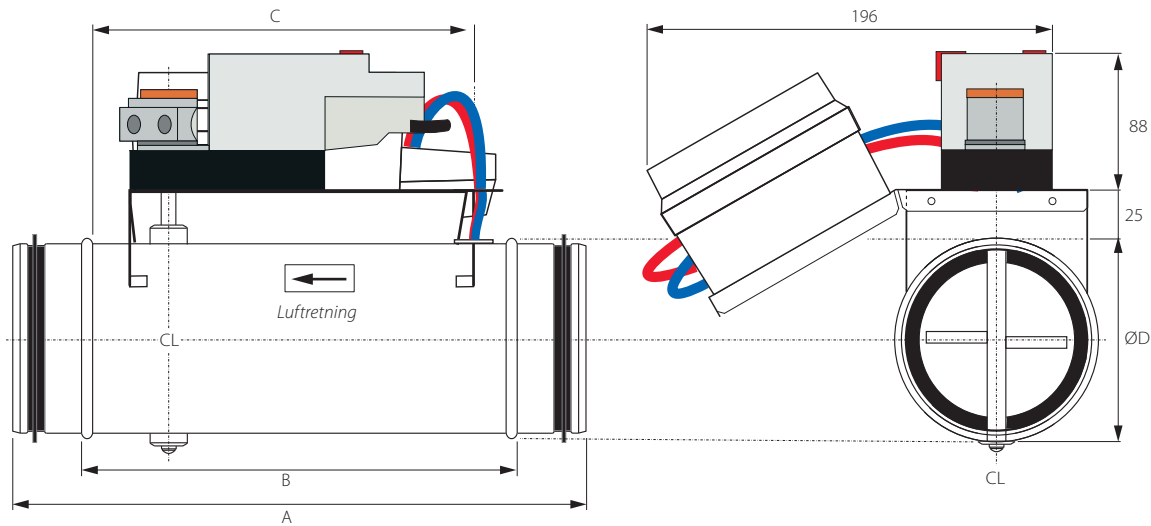
Størrelse ^{*3)} (BxH,mm)	Luftmængde				Målingstolerance ^{*2)}		Størrelse ^{*3)} (BxH,mm)	Luftmængde				Målingstolerance ^{*2)}	
	Min. (V _{min}) l/s	Max./Nom. ^{*4)} (V _{max} /V _{nom}) m ³ /h	l/s	Max./Nom. ^{*4)} (V _{max} /V _{nom}) m ³ /h	±q _{min} l/s	±q _{min} m ³ /h		Min. (V _{min}) l/s	Max./Nom. ^{*4)} (V _{max} /V _{nom}) m ³ /h	l/s	Max./Nom. ^{*4)} (V _{max} /V _{nom}) m ³ /h	±q _{min} l/s	±q _{min} m ³ /h
800 x 200	129	464	1580	5688	34	122	1200 x 200	193	695	2364	8510	49	176
800 x 250	166	597	2033	7319	42	151	1200 x 250	249	896	3050	10979	63	227
800 x 300	203	729	2486	8950	49	176	1200 x 300	304	1094	3723	13404	77	277
800 x 350	221	796	2707	9744	58	209	1200 x 350	331	1192	4066	14638	90	324
800 x 400	258	928	3160	11375	66	238	1200 x 400	387	1392	4740	17063	103	371
800 x 450	295	1061	3613	13007	77	277	1200 x 450	442	1591	5413	19488	115	414
800 x 500	332	1193	4066	14638	88	317	1200 x 500	497	1790	6087	21913	127	457
800 x 550	368	1326	4507	16225	95	342	1200 x 550	552	1987	6761	24338	142	511
800 x 600	405	1458	4960	17857	101	364	1200 x 600	608	2188	7446	26807	156	562
800 x 700	460	1657	5634	20282	122	439	1200 x 700	691	2486	8463	30467	184	662
800 x 800	534	1922	6540	23544	139	500	1200 x 800	801	2884	9810	35317	205	738
900 x 200	145	522	1776	6393	38	137	1200 x 900	912	3283	11170	40211	220	792
900 x 250	186	671	2278	8201	48	173	1200x1000	994	3580	12174	43826	234	842
900 x 300	228	820	2792	10053	57	205	1400 x 200	226	814	2768	9965	56	202
900 x 350	249	895	3050	10979	67	241	1400 x 300	354	1274	4348	15652	84	302
900 x 400	290	1044	3552	12786	77	277	1400 x 400	451	1624	5524	19885	115	414
900 x 450	332	1193	4066	14638	86	310	1400 x 500	580	2088	7104	25573	147	529
900 x 500	373	1342	4568	16446	95	342	1400 x 600	709	2552	8683	31260	181	652
900 x 550	414	1491	5070	18254	107	385	1400 x 700	806	2900	9871	35537	214	770
900 x 600	456	1641	5585	20105	118	425	1400 x 800	935	3364	11451	41225	246	886
900 x 700	518	1864	6344	22839	134	482	1400 x 900	1060	3816	12982	46736	276	994
900 x 800	601	2164	7361	26499	147	529	1400x1000	1160	4176	14207	51145	306	1102
900 x 900	684	2462	8377	30158	157	565	1600 x 200	258	929	3160	11375	62	223
1000 x 200	161	580	1972	7099	40	144	1600 x 300	405	1458	4960	17857	95	342
1000 x 250	207	745	2535	9127	52	187	1600 x 400	516	1856	6320	22751	132	475
1000 x 300	253	912	3099	11155	64	230	1600 x 500	663	2386	8120	29232	173	623
1000 x 350	276	994	3380	12169	76	274	1600 x 600	810	2917	9920	35714	211	760
1000 x 400	322	1160	3944	14197	88	317	1600 x 700	921	3315	11280	40608	245	882
1000 x 450	368	1325	4507	16225	98	353	1600 x 800	1070	3852	13105	47177	279	1004
1000 x 500	414	1491	5070	18254	107	385	1600 x 900	1220	4392	14942	53791	314	1130
1000 x 550	460	1656	5634	20282	118	425	1600x1000	1330	4788	16289	58641	349	1256
1000 x 600	506	1823	6197	22310	128	461							
1000 x 700	575	2071	7042	25352	153	551							
1000 x 800	668	2403	8181	29453	179	644							
1000 x 900	760	2736	9308	33509	189	680							
1000x1000	760	2736	9308	33509	189	680							

^{*2)} Målenøjagtighed for det samlede produkt max. ±5 %, dog mindst ±q_{min} l/s [m³/h].

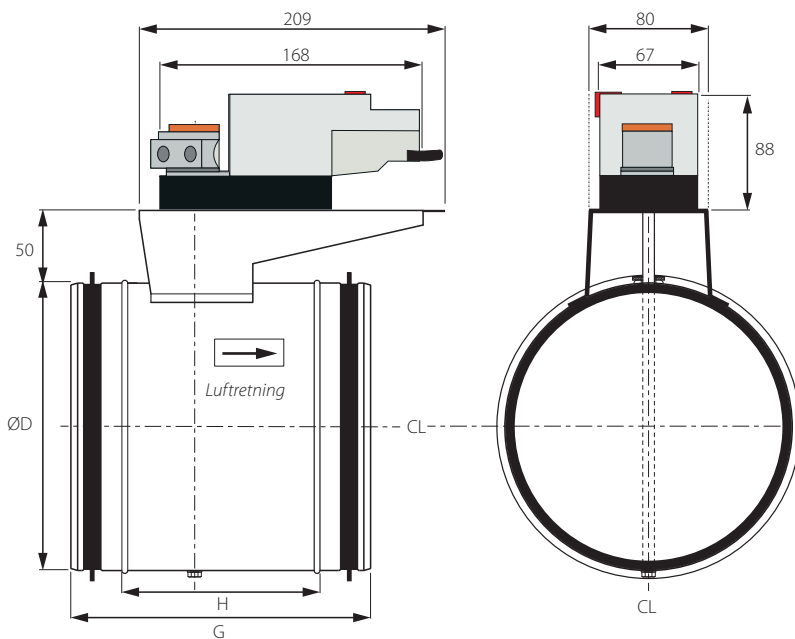
^{*3)} Tabellen rapporterer produktets standardmål efter **Bredde (W)** x **Højde (H)**. For andre dimensioner end dem der er vist i tabellen alt. alternativt deling inden for intervallet, kontakt venligst vores salgsafdeling.

^{*4)} Rek. V_{max} svarer til V_{nom} ved et måletryk på 150Pa.

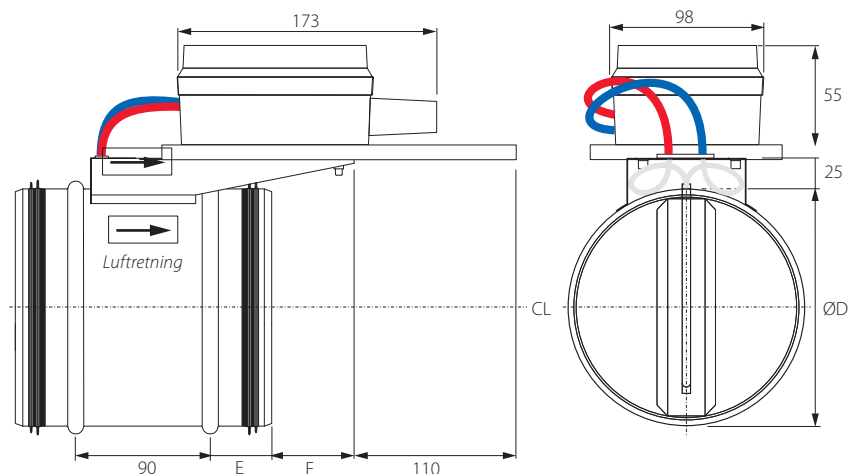
Mål og vægt – cirkulære varianter



Billede 2. Målskitse (mm), CERTiQ-F/PM/CS, cirkulær variant.



Billede 3. Målskitse (mm), CERTiQ-D, cirkulær variant.

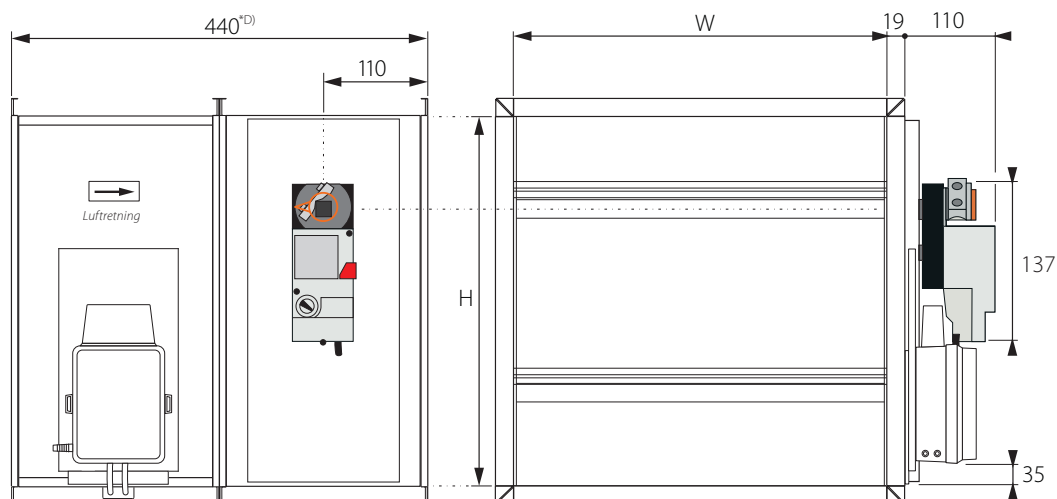


Billede 4. Målskitse (mm), CERTiQ-M, cirkulær variant.

TAB-17: Mål og vægt – cirkulære produkter

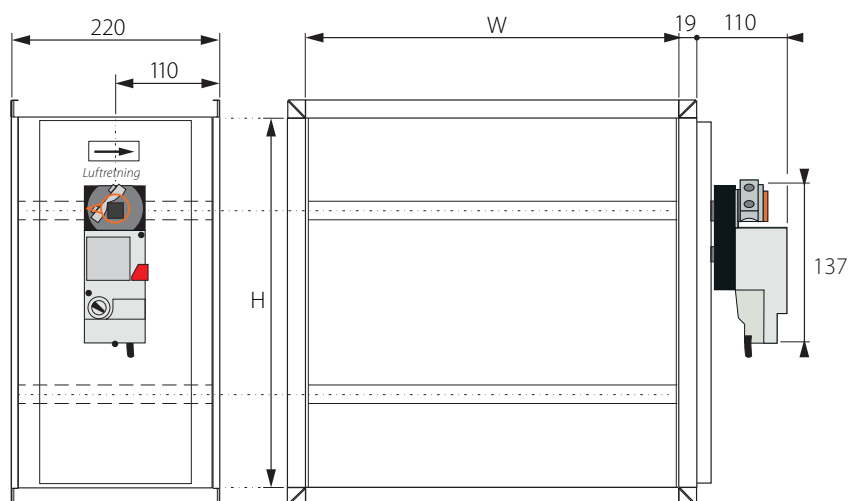
Størrelse	Mål (mm)								Vægt (kg)		
	A	B	C	ØD	E	F	G	H	CERTiQ-F/PM/CS	CERTiQ-D	CERTiQ-M
100	290	216	195	98	40	65	180	110	2,1	1,5	0,8
125	300	226	205	123	40	65	180	110	2,4	1,6	0,9
160	320	250	230	158	40	65	180	110	2,7	1,8	1,0
200	340	270	250	198	40	65	200	127	3,1	2,1	1,1
250	430	342	260	248	50	45	230	138	3,9	2,5	1,3
315	536	440	260	313	50	45	230	140	6,9	4,0	2,1
400	666	550	260	398	50	45	280	173	10,2	5,2	2,7
500	793	677	260	498	50	45	330	207	14,9	7,5	3,2
630	803	687	260	628	50	45	330	220	18,9	10,5	4,0

Mål og vægt – rektangulære varianter

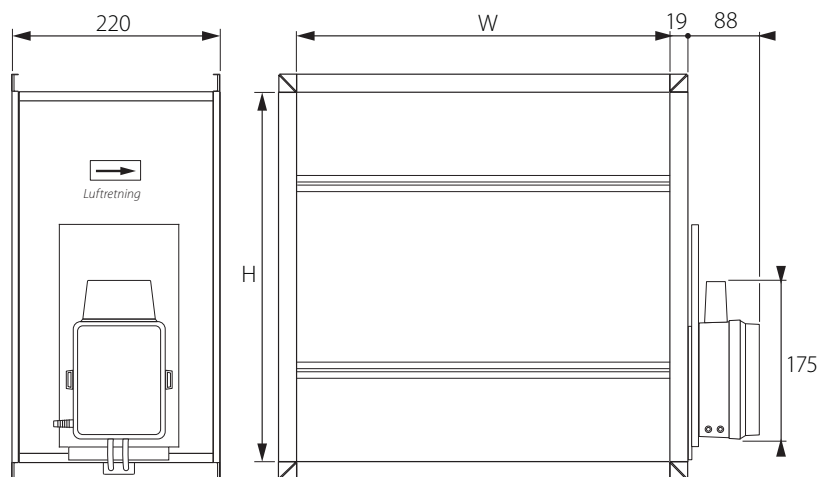


Billede 5. Målskitse (mm), CERTiQ-F/PM/CS, rektangulær variant.

*D) Målingen gælder for rektangulære produkter leveret efter 2022-09-01. Rektangulære produkter med ældre leveringsdatoer har en indbygningsdybde på 400 mm.



Billede 6. Målskitse (mm), CERTiQ-D, rektangulær variant.



Billede 7. Målskitse (mm), CERTiQ-M, rektangulær variant.

TAB-18: Standard dimensioner – rektangulære produkter

Højde ^{*)} H (mm)	Bredde ^{*)} – W (mm)					
	200	300	400	500	600	700
200	●	●	●	●	●	●
250	—	●	●	●	●	●
300	—	●	●	●	●	●
350	—	—	●	●	●	●
400	—	—	●	●	●	●
450	—	—	—	●	●	●
500	—	—	—	●	●	●
550	—	—	—	—	●	●
600	—	—	—	—	●	●
700	—	—	—	—	—	●
800	—	—	—	—	—	—
900	—	—	—	—	—	—
1000	—	—	—	—	—	—

Højde ^{*)} H (mm)	Bredde ^{*)} – W (mm)					
	800	900	1000	1200	1400	1600
200	●	●	●	●	●	●
250	●	●	●	●	—	—
300	●	●	●	●	●	●
350	●	●	●	●	—	—
400	●	●	●	●	●	●
450	●	●	●	●	—	—
500	●	●	●	●	●	●
550	●	●	●	●	—	—
600	●	●	●	●	●	●
700	●	●	●	●	●	●
800	●	●	●	●	●	●
900	—	●	●	●	●	●
1000	—	—	●	●	●	●

^{*)} Tabellen rapporterer produktets standardmål efter **Bredde (W) x Højde (H)**. Hvis der anmodes om andre dimensioner end dem der er vist i tabellen, alt. 50-delning inden for intervallet eller 100-delning af bredde 1000-1600 mm, kontakt venligst vores salgsafdeling.

Ordrespecifikation^{*)}

Bestillingskode	CERTiQ	-XX	-XXX	-XXXX-XXXX
Produktbetegnelse	CERTiQ			
Variant ^{**)}				
	Flowregulering	F		
	Trykregulering med målefunktion	PM		
	Regulerende subenhed	CS		
	Måleenhed	M		
	Drejespjæld (højhastighedsversion)	DX		
	On/off spjæld (2-stilling med fjederretur)	DT	XX	
Strømforsyning				
	Ekstern strømforsyning, 24 V DC (Standard)	—		
	Integreret strømforsyning, 360 V	IPS	XXX	
Størrelse, cirkulær (Ø, mm)				
			100	
			125	
			160	
			200	
			250	
			315	
			400	
			500	
			630	XXX
Størrelse rektangulær (mm), Bredde (W) x Højde (H)				
Se tabel TAB-18 for standard dimensioner				
			min 200 x 200	
			...	
			max 1600 x 1000	BBBB-HHHH

^{*)} Tabellen specificerer kun varianter (modeller) og størrelser. Relevante oplysninger om funktion, tryk, luftmængde, enheder, kommunikationsindstillinger etc. må angives i klartekst ved bestilling. Dette fordi ingen af enhederne sælges som selvstændigt produkt, kun som del af en systemløsning.

^{**)} Enheder beregnet til flowregulering leveres som standardsæt til m³/h med mindre ønsker om l/s er specifikt angivet ved ordreaftgivelse.

Eksempel, Ø160 mm: CERTiQ-F-160

Eksempel, Rekt. 1000x500 mm: CERTiQ-F-1000-500

Vedligeholdelse

- ⚠️ AI service og vedligeholdelse skal udføres med strømforsyningen frakoblet.
- Produktet renses, om nødvendigt med en fugtig klud, og et mildt vaskemiddel uden ammoniak.
- Produktet må ikke rengøres med væsker eller udstyr der kan beskadige spjældet, f.eks børste.
- Kanalen renses om nødvendigt for at forhindre at målestang og trykudløb bliver tilstoppet.
- I kanalsystemer der kræver rengøring bør spjældet monteres med muffekobling eller glidemuffe.
- Produktet må ikke bortskaffes som husholdningsaffald efter forbrugt levetid. Overhold altid de lokale regler og krav til nedrivning og affaldshåndtering.

Øvrige dokumentation

- På www.netavent.dk finder du den seneste udgave af produktbladet og montagevejledning (DV - drift og vedligeholdelse) til download i PDF-format.