

Perforerat frånluftsdon
för takmontage

PET-FK



Funktion

- Perforerat frånluftsdon för de flesta typer av lokaler där stora luftflöden önskas evakueras.
- Donet monteras som standard i rensbar anslutningslåda typ **FK version b** som innehåller mätslang och uttagbart injusteringsspjäll. För produktvariant försedd med saxspjäll, se PET-FK, version a på vår hemsida.
- PET/PETI kan även användas utan anslutningslåda. Injustering får då göras med separat spjäll.
- PET är avsedd för infällt montage i fasta undertak.
- PETI är avsedd för infällt montage i modultaksystem av lay-in typ (595x595 mm).

Material

- PET: Stomme och front av pulverlackerad stålplåt i vit RAL-standardkulör, andra kulörer kan erhållas.
- PETI: Stomme och front av stålplåt med ram av aluminium, pulverlackerade i vit RAL-standardkulör, andra kulörer kan erhållas.
- FK: Varmförzinkad stålplåt, invändigt isolerad med tvättbar och ytbeklädd ljudabsorbent.
- För generell materialspecifikation se separat dokument **Produktspecifikation** som kan laddas ner från vår hemsida.

Tillbehör

- DS/DSI: distanssarg för nedsänkt montage.
- MN: Muff/nippel, för installation med trycklåda i undertak.

Egenskaper

- Perforerat takdon för frånluft
- Rensbar trycklåda , FK version b
- PET för fast undertak
- PETI för modultaksystem

T1: Snabbval

Storlek	Luftflöde ^{*)} (l/s) [m ³ /h]	vid 20 dB (A)		vid 25 dB (A)	
		Endast don	Don ink. låda	Endast don	Don ink. låda
PET/**)	FK				
200	200-160	170 [620]	90 [320]	200 [730]	105 [385]
250	250-200	260 [940]	125 [450]	305 [1100]	150 [535]
315	315-250	375 [1355]	205 [740]	440 [1580]	245 [880]
400	400-315	520 [1870]	285 [1030]	595 [2145]	340 [1225]

^{*)} Redovisad data gäller vid fullt öppet spjäll.

^{**)} Luftdon PET levereras i stk 200, redovisad data för storlek 200-400 avser PETI.

Montage

- Produktens anslutning er direkte til trykklådens muff.
- Stosen mellem don og trykfordelingslåda kan forlænges med cirkulær kanal. Øverstiger stosen 500 mm krævs forlængning af måtslang og spjällsnören.
- Vid montage i undertak kan tillbehör MN användas som förlänger stosen med 40 mm.
- Trykklådens stos anslutning till cirkulær kanal. Anslutning till rakt monterad flexibel slang är möjligt men rekommenderas inte.
- Trykfordelingslådan kan monteras direkte före böj.
- Donets frontplåt öppnas enkelt med hjälp av t ex plastkort i kreditkortsstorlek vilket möjliggör enkelt montage och underhåll.

Dimensionering

Ljuddata

För redovisad ljuddata gäller:

- Ljudtrycksnivå, L_{PA} dB(A) avläses i **Dimensioneringsdiagram**, där P_t (Pa) är totaltryck och q (l/s alt. m³/h) är luftflöde.
- Trykfordelingslådens beteckning avser lådens anslutningsdimensioner (mm) i ett frånluftsflöde, t ex FK-200-160 (enl. FK-inlopp-utlopp):
– Inlopp Ø200 (från don) – utlopp Ø160 (mot kanal).
- Data i tabellen **T2: Egendämpning – don utan trykklåda** gäller endast för don utan trykklåda inklusive mynningsdämpning.
- Data i tabellen **T4: Egendämpning – don med trykklåda** gäller endast för don med trykklåda inklusive mynningsdämpning.
- Korrektionsfaktor, K_{OK} dB för respektive oktavband erhålles ur tabellerna för **Korrektion K_{OK} dB, T3 och T5**.
- Ljudeffektnivå, L_W dB, beräknas enligt $L_W = L_{PA} + K_{OK}$.
- Mätningarna har utförts enligt ISO 9614-2 samt ISO 11691:1995.

T2: Egendämpning – don utan trykklåda

Storlek	Oktavband							
	63	125	250	500	1000	2000	4000	8000
200	16	12	5	2	2	6	6	7
250	17	9	4	1	3	5	6	7
315	16	8	4	2	3	4	5	6
400	14	8	3	2	3	4	4	4

Tolerans ±3 dB

T3: Korrektionsfaktor K_{OK} dB – don utan trykklåda

Storlek	Oktavband							
	63	125	250	500	1000	2000	4000	8000
200	+13	-5	+4	+3	0	-8	-17	-27
250	+11	+1	+4	+3	0	-7	-18	-31
315	+15	+10	+3	+3	0	-8	-18	-31
400	+17	-10	+4	+2	0	-7	-20	-38

Tolerans ±3 dB

T4: Egendämpning – don med trykklåda

Storlek	Oktavband							
	63	125	250	500	1000	2000	4000	8000
200-160	19	10	11	15	22	19	18	21
250-200	18	7	10	16	21	16	18	19
315-250	18	8	11	18	20	16	19	19
400-315	15	6	12	18	18	15	18	17

Tolerans ±3 dB

T5: Korrektionsfaktor K_{OK} dB – don med trykklåda

Storlek	Oktavband							
	63	125	250	500	1000	2000	4000	8000
200-160	+6	+12	+7	0	-5	-6	-9	-21
250-200	+7	+14	+7	-2	-4	-6	-9	-23
315-250	+9	+13	+6	-1	-4	-5	-8	-21
400-315	+8	+13	+4	-2	-2	-4	-10	-22

Tolerans ±3 dB

Dimensioneringsdiagram

För samtliga dimensioneringsdiagram gäller följande:

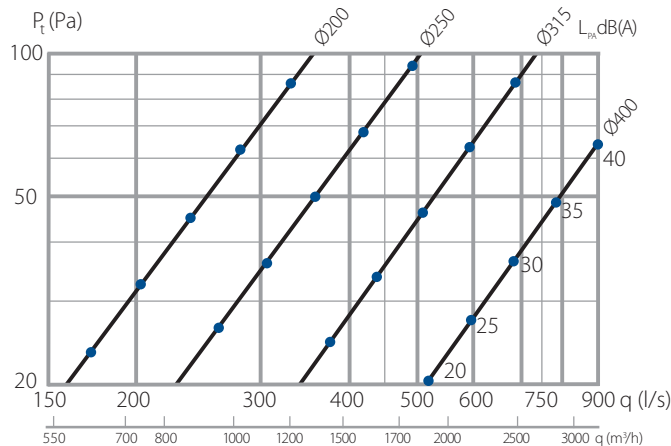
- Redovisade diagram gäller för produkter infällda i normalt undertak. Frihängande montage medför ca 2 dB (A) högre ljudnivå än vad som anges i diagram.
- Ljudtrycksnivå, L_{pA} dB(A) i diagram **D1-D5** motsvarar A-vägd ljudnivå i efterklangsfältet vid 10 m² ekvivalent ljudabsorptionsarea. Detta motsvarar 4 dB rumsdämpning i ett normaldämpat rum med 25 m³ rumsvolym.
- För produkt med inbyggt spjäll eller produkt redovisad inklusive trycklåda gäller, 0% = stängt spjäll, 100% = öppet spjäll.
- ▼ = minflöde för att erhålla rekommenderat mättryck.
- Se tabell **T6: Rumsabsorption** gällande korrigering för andra typer av rum än normaldämpade.

T6: Rumsabsorption

Rumsvolym (m ³)	Rumstyp	Korrigerig (dB)
25	Hårt rum	+ 2
	Dämpat rum	- 2
150	Hårt rum	- 3
	Normalt rum	- 5
	Dämpat rum	- 7

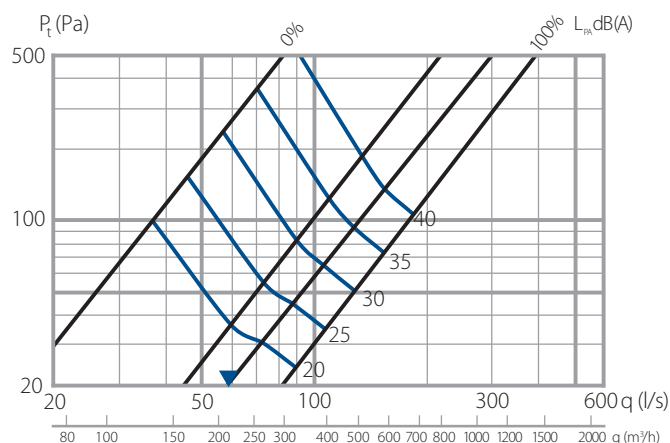
Dimensioneringsdiagram – endast don

D1: PET/PETI utan trycklåda – samtliga storlekar



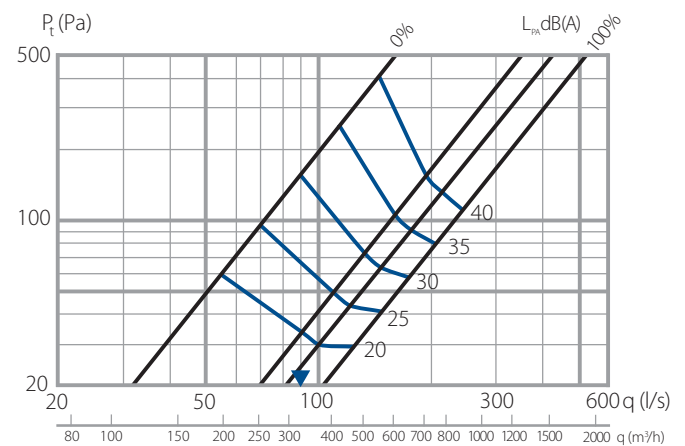
Dimensioneringsdiagram – don med låda

D2: PET/PETI 200 + FK 200-160

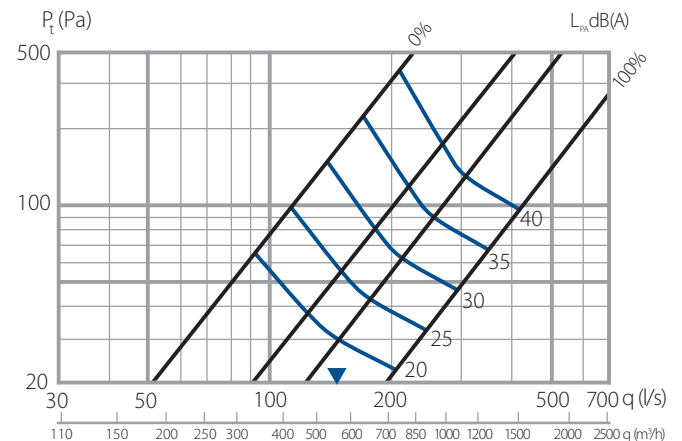


Dimensioneringsdiagram – don med låda

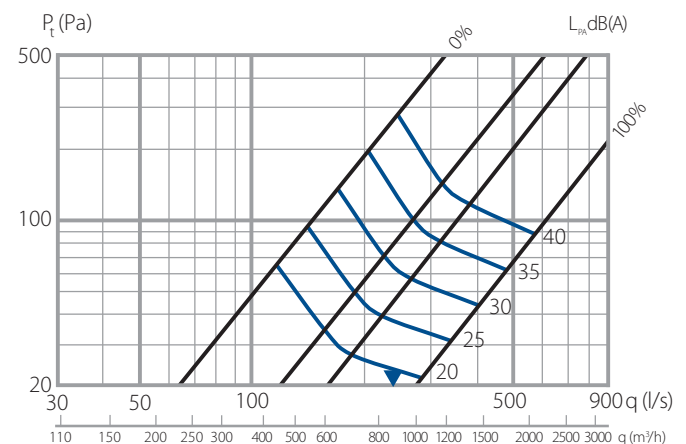
D3: PETI 250 + FK 250-200



D4: PETI 315 + FK 315-250



D5: PETI 400 + FK 400-315



Mått och vikt

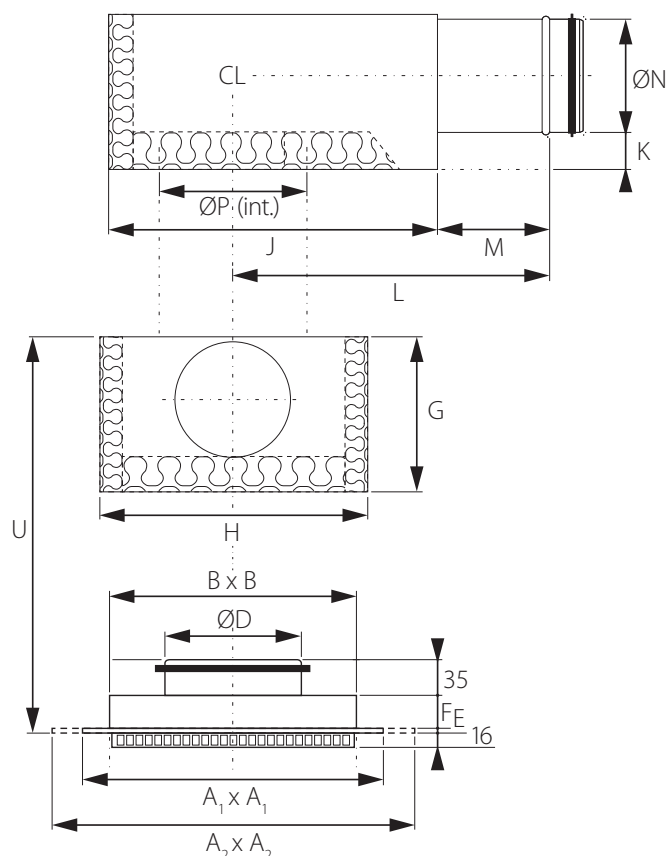


Bild 1. Mått PET/PETI och FK, version b (mm).

Beställningsspecifikation

Beställningskod:	PET(I) b -XXX -FK b -XXX-XXX -XX -XXX
Luftdon för	
fast undertak	PET
modultaksystem ⁹⁾	PETI XXXX
Produktversion	b
Storlek (mm)	PET 200 PETI 200 250 315 400 XXX
Trycklåda, FK	utan med FK FK
Produktversion trycklåda	b
Storlek, trycklåda FK	för PET 200-160 för PETI 200-160 250-200 315-250 400-315 XXX-XXX
Muff/nippel, MN ^{**)}	utan med MN XX
Distanssarg, DS/DSI	Utan med sarg, för PET DS med sarg för PETI DSI XXX

⁹⁾ Avser konventionella modultaksystem av lay-in typ, storlek 595x595 mm.

^{**)} MN är endast relevant vid montage i undertak när donet installeras med trycklåda.

Exempel: PETb-200-FKb-200-160

T7: Mått och vikt – PET

Storlek [ØD]	Mått (mm)				Inbyggnadshöjd (mm) U (PET + FK)	Vikt (kg)
	A ₁	B	E	F		
200	447	406	4	47	266	3,0

T8: Mått och vikt – PETI

Storlek [ØD]	Mått (mm)				Inbyggnadshöjd (mm) U (PETI + FK)	Vikt (kg)
	A ₂	B	E	F		
200	595	406	7	43	265	4,8
250	595	556	4	56	315	5,0
315	595	556	4	56	360	4,9
400	595	556	4	56	435	4,8

T9: Mått – FK, version b

Storlek [ØP-ØN]	Mått (mm)						Vikt (kg)
	G	H	J	K	L	M	
200-160	200	313	395	35	427	159	3,86
250-200	240	368	475	35	517	194	5,46
315-250	295	443	590	40	624	219	7,72
400-315	355	548	715	35	767	279	11,32

CL = Centrumlinje.

Håltagningsmått = B x B + 5 mm.

U = Inbyggnadshöjd

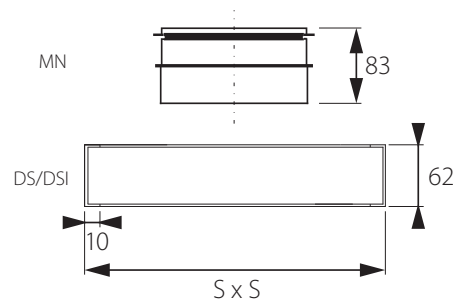


Bild 2. Mått, tillbehör, MN samt DS/DSI (mm).

T10: Mått och vikt – DS/DSI

Tillbehör	Mått (mm)	
	S	Vikt (kg)
DS	442	1,1
DSI	588	1,4

T11: Mått och vikt – MN

Storlek	Mått (mm)		Vikt (kg)
	Muffsida	Nippelsida	
200	200	198	0,35
250	250	248	0,45
315	315	313	0,55
400	400	398	0,65