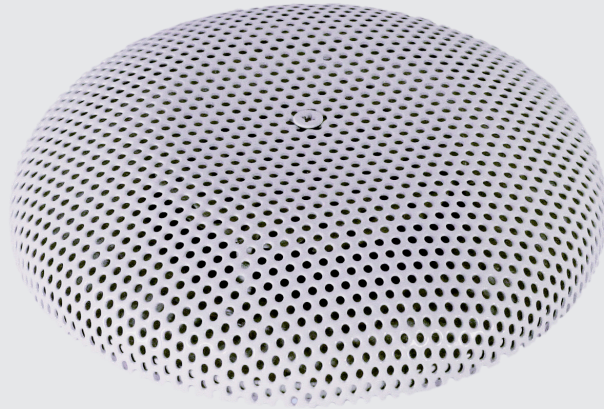


Cirkulärt gradängdon  
för tilluft

## DUS



### Funktion

- Cirkulärt gradängdon med perforerad front för tilluft.
- Avsett för montage i gradäng/avsats i lokaler med höga komfortkrav.
- Produkten kan även monteras i golv, företrädesvis under fast monterad stol eller bänk.
- Produkten levereras för kanalanslutning Ø100 (mm).
- Max rekommenderad undertemperatur, 3° C.

### Material

- DUS: Pulverlackerad stålplåt i vit RAL standardkulör.
- För generell produktinformation, se separat dokument **Produktspecifikation** som kan laddas ner från vår hemsida.

### Montage

- Produkten är avsedd för montage i gradäng alternativt golv.
- Produktens inloppsstos ansluts till cirkulär kanal.

### Egenskaper

- Cirkulärt tilluftsdon
- Låghastighetsdon
- Perforerat frontgaller
- Avsett för montage i gradäng

### T1: Snabbval

Storlek (mm)	Luftflöde <sup>1)</sup> (l/s) [m <sup>3</sup> /h] vid 15 dB(A)
100	14 [50]

## Dimensionering

### Ljuddata

För redovisad ljuddata gäller:

- Ljudtrycksnivå,  $L_{pA}$  dB(A) avläses i **Dimensioneringsdiagram** där  $P_t$  (Pa) är totaltryck och  $q$  (l/s alt.  $m^3/h$ ) är luftflöde.
- Data i tabell **Egendämpning** gäller från kanal till rum inklusive mynningsdämpning.
- Korrektionsfaktor,  $K_{OK}$  dB för respektive oktavband erhålles ur tabell **Korrektion  $K_{OK}$  dB**.
- Ljudeffektnivå,  $L_W$  dB, beräknas enligt  $L_W = L_{pA} + K_{OK}$ .
- Mätningarna har utförts enligt ISO 9614-2 samt ISO 11691:1995.

### T2: Egendämpning

Storlek	Oktavband (Hz)							
	63	125	250	500	1000	2000	4000	8000
100	18	13	9	4	6	8	7	6

Tolerans  $\pm 3$  dB

### T3: Korrektion $K_{OK}$ dB

Storlek	Oktavband (Hz)							
	63	125	250	500	1000	2000	4000	8000
100	+12	+4	+1	0	0	-2	-4	-4

Tolerans  $\pm 3$  dB

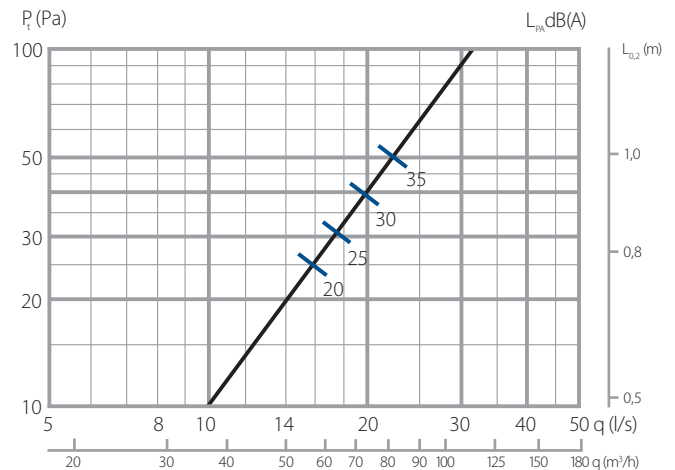
## Dimensioneringsdiagram

- Ljudtrycksnivå,  $L_{pA}$  dB(A) i dimensioneringsdiagram motsvarar A-vägd ljudnivå i efterklangsfältet vid  $10 m^2$  ekvivalent ljudabsorptionsarea. Detta motsvarar 4 dB rumsdämpning i ett normaldämpat rum med  $25 m^3$  rumsvolym.
- Se tabell **Rumsabsorption** gällande korrigering för andra typer av rum än normaldämpade.
- För produkt med inbyggt spjäll eller produkt redovisad inklusive trycklåda gäller, 0% = stängt spjäll, 100% = öppet spjäll.
- Närzonsredovisning,  $L_{0,2}$  (m) gäller vid  $\Delta T 3^\circ C$ .  
Närzon korrigeras enligt:  $-\Delta T 0,5^\circ C$ , korrigeras med  $k = 0,8$ .  
 $-\Delta T 6^\circ C$ , korrigeras med  $k = 1,25$ .

### T4: Rumsabsorption

Rumsvolym ( $m^3$ )	Rumstyp	Korrigerig (dB)
25	Hårt rum	+2
	Dämpat rum	-2
150	Hårt rum	-3
	Normalt rum	-5
	Dämpat rum	-7

### D1: DUS 100



## Mått och vikt

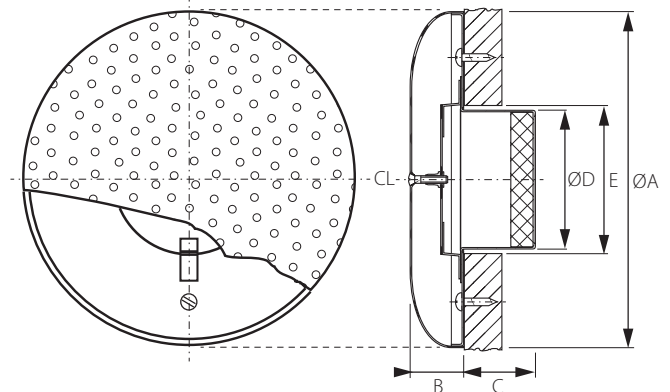


Bild 1. DUS, mått (mm).

### T5: Mått och vikt

Storlek	Mått (mm)					Vikt (g)
	ØA	B	C	ØD	E <sup>*)</sup>	
100	185	37	45	98,5	100	480

CL = Centrallinje.

\* E = Håltagningsmått.

## Beställningsspecifikation

Beställningskod:	DUS -100
Benämning:	DUS
Storlek Ø (mm):	100 100
Exempel: DUS-100	