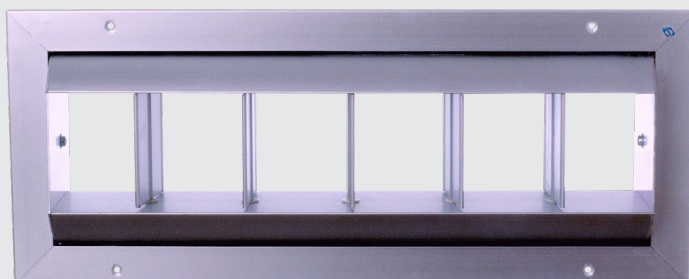


Tilluftsgaller för  
kanalmontage

## RBL



### Funktion

- Rektangulärt tilluftsgaller med omställbar spridningsbild för de flesta typer av lokaler där stora luftmängder ska tillföras, t ex lager, industri- eller annan produktionsmiljö.
- Donet är avsett för kanalmontage.
- Produkten har vridbara vertikala lameller (rek. max.  $\pm 45^\circ$ ) samt justerbar doninsats  $\pm 30^\circ$  i horisontell led.
- Max rekommenderad undertemperatur,  $10^\circ \text{C}$ .

### Tillbehör

- SBL: Anslutningsstos med integrerat ledskenespjäll för montage i cirkulär kanal. SBL kan även beställas för rektangulär kanal som specialorder.

### Material

- RBL: Natureloxerad aluminium.
- SBL: Varmförzinkad stålplåt.
- För generell produktspecifikation se sida **0:2** i produktkatalogen eller separat dokument **Produktspecifikation** som kan laddas ner från vår hemsida.

### Montage

- Produkten monteras direkt i rektangulär kanal. För montage i cirkulär kanal krävs anslutningsstos SBL (tillbehör).
- Produkten popnitas eller skruvas fast i kanalen. Vid montage via anslutningsstos säkras produkten först i stosen.
- Rekommenderad montagehöjd är upp till 10 m över golv.
- Vid montage i rektangulär kanal där lufthastigheten överstiger 4,5 m/s bör anslutningsstos SBL i rektangulärt utförande användas.

### Egenskaper

- Tilluftsgaller med ställbar spridningsbild
- Avsedd för produktionsmiljö, t ex lager-, industrilokaler
- Lämplig för stora luftmängder
- Avsedd för kanalmontage

### T1: Snabbval

Storlek BxH (mm)	Luftflöde <sup>*)</sup> (l/s) [m <sup>3</sup> /h]			
	vid 25 dB(A)		vid 30 dB(A)	
300 x 150	155	[558]	195	[702]
450 x 150	200	[720]	245	[882]
600 x 150	245	[882]	295	[1062]
650 x 250	300	[1080]	370	[1332]

<sup>\*)</sup> Redovisad data gäller för rakblåsande spridning.

## Dimensionering

### Ljuddata

För redovisad ljuddata gäller:

- Ljudtrycksnivå,  $L_{PA}$  dB(A) avläses i **Dimensioneringsdiagram** där  $P_t$  (Pa) är totaltryck och  $q$  (l/s alt. m<sup>3</sup>/h) är luftflöde.
- Korrektionsfaktor,  $K_{OK}$  dB för respektive oktavband erhålles ur tabell **T2: Korrektion  $K_{OK}$  dB**.
- Ljudeffektnivå per oktavband,  $L_W$  dB, beräknas enligt  $L_W = L_{PA} + K_{OK}$ .
- Tabellvärden gäller för en montagehöjd på 3 m.
- Kastlängden är angiven för en sluthastighet på 0,25 m/s vid 1,8 m över golv.
- Kastlängd, totaltryck och ljudeffektnivå gäller för donvinkel vid 15°. Vid donvinkel 0° och 30° korrigeras värdena enligt tabell **T3: Korrektion för alternativ donvinkel**.
- Mätningarna har utförts enligt ISO 9614-2 samt ISO 11691:1995.

### T2: Korrektion $K_{OK}$ dB

Storlek	Oktavband (Hz)							
	63	125	250	500	1000	2000	4000	8000
Samtliga	+ 14	+ 6	+ 5	+ 1	- 2	- 6	- 15	- 20

Tolerans ±3 dB

### T3: Korrektion för alternativ donvinkel

Donvinkel	Korrektion		
	Kastlängd ( $L_{0,2}$ m)	Totaltryck (Pa)	Ljudeffektnivå, dB (A)
0°	1,2	8	- 4
30°	0,8	14	+ 5

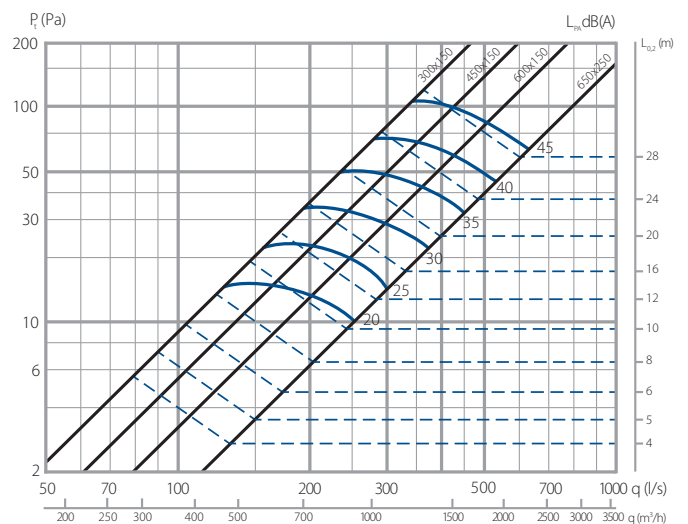
## Dimensioneringsdiagram

- Ljudtrycksnivå,  $L_{PA}$  dB(A) i dimensioneringsdiagram motsvarar A-vägd ljudnivå i efterklangsfältet vid 10 m<sup>2</sup> ekvivalent ljudabsorptionsarea. Detta motsvarar 4 dB rumsdämpning i ett normaldämpat rum med 25 m<sup>3</sup> rumsvolym.
- Se tabell **Rumsabsorption** gällande korrigering för andra typer av rum än normaldämpade.

### T4: Rumsabsorption

Rumsvolym (m <sup>3</sup> )	Rumstyp	Korrigerig (dB)
25	Hårt rum	+ 2
	Dämpat rum	- 2
150	Hårt rum	- 3
	Dämpat rum	- 7

### D1: RBL – samtliga storlekar



Mått och vikt

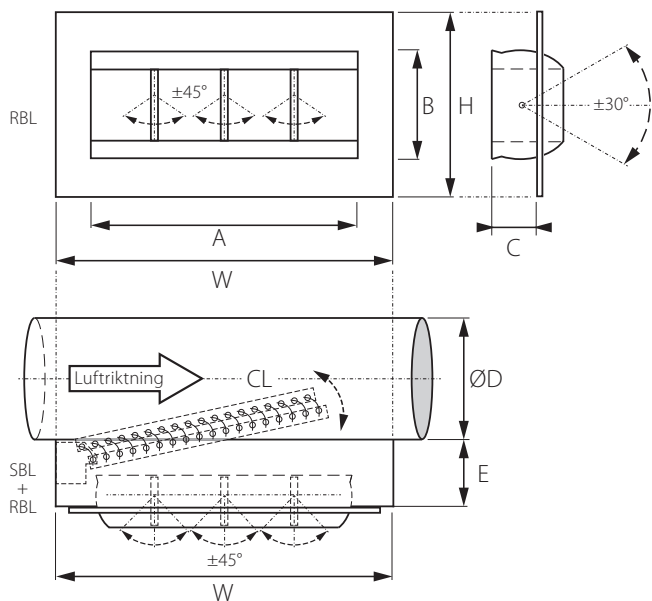


Bild 1. Mått (mm), RBL samt RBL med anslutningsstos SBL (tillbehör), monterade i cirkulär kanal med luftriktning åt höger.

Beställningsspecifikation

Beställningskod:	RBL	XXX-XXX	-SBL	XXX-XXX
Benämning:	RBL			
	300x150			
	450x150			
	600x150			
	650x250	XXX-XXX		
Anslutningsstos	Utan	-		
	Med	SBL	XXX	
Storlek, anslutningsstos	Ø (mm)		250	
			315	
			400	
			500	
			630	-XXX
	BxH <sup>9)</sup> (mm)		300x150	
			450x150	
			600x150	
			650x250	-XXX-XXX

<sup>9)</sup> Specialprodukt, längre leveranstid.

Exempel: RBL 600x150-SBL 315

T5: Mått och vikt – RBL

Storlek	Mått (mm)					Vikt (kg)
	W	H	A	B	C	
300x150	376		326			1,2
450x150	529	217	479	167	76	1,7
600x150	681		631			2,2
650x250	706	319	667	271	138	5,0

T6: Mått och vikt – SBL

Benämning	Storlek för kanaldim. (ØD)	Mått (mm)	Vikt (kg)
		E	
300x150	250/315/400/500/630		2,7
450x150		150	3,5
600x150			4,2
650x250		300	5,3

CL = Centrumlinje.