

Drift och underhåll

S2D fraluft



⚠ Säkerhetsföreskrifter!

- Läs igenom **hela** anvisningen innan montage påbörjas.
- Vid moment märkta med varningstriangel (⚠) ska särskild uppmärksamhet beaktas.
- Säkerställ **alltid** att du använder senaste upplagan av denna drifts- och underhållsanvisning genom att ladda ner den från vår hemsida www.netavent.dk.

Netavent A/Star inte ansvarar för validitet eller aktualitet i dokumentation av vårt standardsortiment som distribuerats på andra sätt än genom direkt nerladdning från vår officiella hemsida.

Dokumentets edition anges av utgivningsdatum i sidfoten enligt **ÅÅ-MM-DD**.

Allmänt

- Produkten är levererad av Netavent A/S. Om produkten är defekt eller skadad kontakta Netavents försäljning.

Funktion

- **STD** är ett perforerat säkerhetsdon för t.ex. häkteslokaler där fixt montage önskas.
- Vid frånluftsapplikation installeras donet utan anslutningslåda. Injustering får utföras med separat spjäll i anslutande kanal. Donet kan även användas för tilluft, se separat dokument STD-TK.

Montage

⚠ Beakta försiktighet vid upppackning och montage, använd ej verktyg som kan repa eller skada produkten.

⚠ Vid montage i lokaler med säkerhetskrav bör inte donfronten slutmonteras innan genomförd injustering.

- Popnitar ingår i leverans, övrigt montagemateriel ingår ej.
 - Donet installeras som standard direkt i cirkulär kanal.
- 1) Donets bakstycke fästs i taket med 6 mm träskruv med flat försänkt skruvskalle.
 - Ø100-125: 4 st fästpunkter.
 - Ø160: 12 st fästpunkter.
 - 2) Donet injusteras, se separat anvisning under rubrik **Injustering**.

- 3) Efter genomförd injustering popnitas donfronten fast i bakstycket med rostfri popnit 5 mm.
 - Ø100-125: 8 st fästpunkter.
 - Ø160: 8 st fästpunkter.
 - 4) Slutligen säkras donfronten med 6 mm skruv med flat försänkt skruvskalle i taket (alt. väggen).
 - Ø100-125: 8 st fästpunkter.
 - Ø160: 12 st fästpunkter.
- Val av fästelement bör göras beroende på tak-/väggmaterialets beskaffenhet samt rådande krav för ändamålet.

Injustering

- Injustering ska utföras med separat injusteringsspjäll i anslutande kanal, typ BASIQ-F eller ZMC.
- Mätning ska utföras med ett kalibrerat mätinstrument.
- Vid användning av injusteringsspjäll med mätfunktion ska injustering genomföras med donfronten slutmonterad.
- Det är även möjligt att justera med strypspjäll utan mätfunktion (rekommenderas ej). I detta fallet måste inustering ske med donfronten förmonterad och mätning utföras med t ex mättratt eller luftflödesstos. Efter genomförd injustering kan donfronten slutmonteras med popnit.
- Luftflödet beräknas med formel ur tabell **TAB-1** samt k-faktor för det injusteringsspjäll som används.
- För produkter från Netavent, kan vår K-faktor app användas som finns tillgänglig för nerladdning via Google Play för Android eller Apple app store för iPhone/iPad.

TAB-1: K-faktorformel

Utifrån [Enhet]	K-faktorformel
Produktens K-faktor – K	$K = q \times \sqrt{P_i}$
Luftflödet – q [l/s alt. m³/h]	$q = K \times \sqrt{P_i}$
Injusteringstryck – P_i [Pa]	$P_i = (q / K)^2$

Skötsel

- ⚠ Donets frontplåt är under normala förhållanden säkrad med popnit. Vid demontering av fronten bör man vara medveten om att detta kan medföra åverkan på produkten med kompromissad säkerhetsnivå som följd.
- Använd ej verktyg som kan repa eller skada produktens yttre vid rensning och underhåll.
- Spridardelen rengörs vid behov med en fuktad trasa, eventuellt med ett mildt rengöringsmedel utan ammoniak.

Rivning och avfallshantering

- Produkten kräver ej särskilda åtgärder för skydd av hälsa och miljö vid rivning/demontering.
- Produkten får inte hanteras som hushållsavfall efter förbrukad livscykel.
- Beakta alltid de lokala regler och krav som gäller för rivning och avfallshantering.

Miljö

- På www.netavent.dk hittar du alltid senaste upplaga av produktens datablad och montageanvisningar för nerladdning i pdf-format.

Mått och vikt

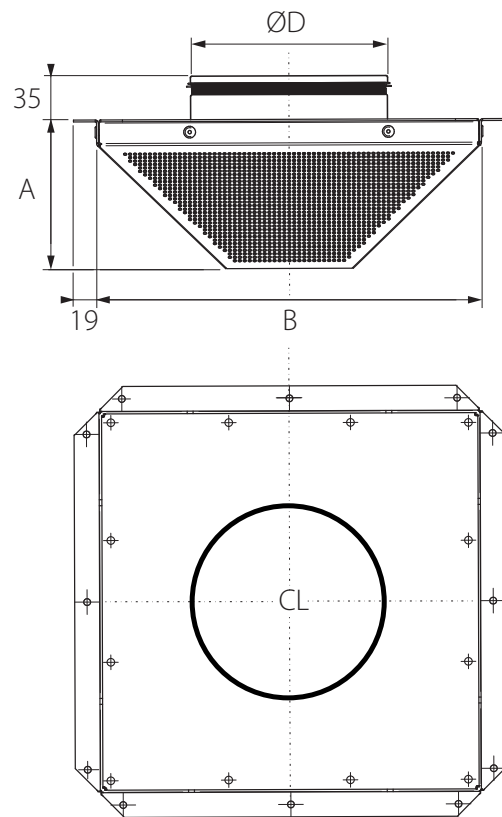


Bild 1. Mått S2D (mm).

TAB-2: Mått och vikt – S2D

Storlek [ØD]	Mått S2D (mm)			Vikt (kg) S2D
	ØD	A	B	
100	98	80	227	1,55
125	123	80	227	1,55
160	158	120	310	2,95

CL = Centrumlinje.