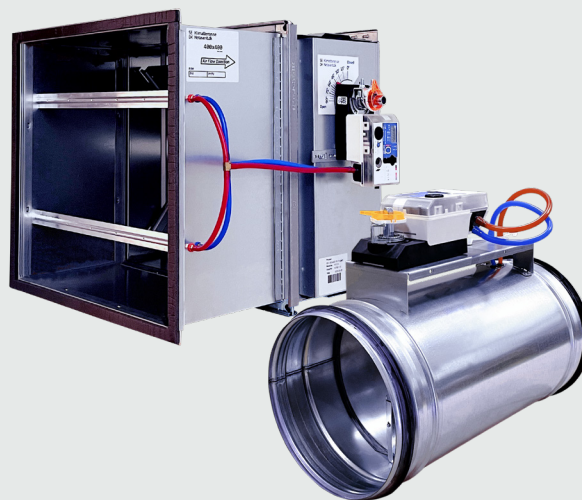


Kanalprodukter til regulering af VAV systemer

## BASiQ-F/P/FT



Billederne er kun vejledende og viser ikke det specifikke design.

### Generelt

- BASiQ er en komplet produktserie beregnet til regulering af behovsstyrede luftstrømme til energibesparende formål, f.eks. skoler, butikker, kontorer og konferencelokaler.
- BASiQ er primært beregnet til stand-alone VAV systemer, men kan også indgå i enklere systemløsninger til behovsstyret ventilation.
- Pakken består af 3 forskellige enheder, der komplementerer hinanden og kan også bruges individuelt, se tabel **TAB-1**.
- BASiQ-serien leveres i cirkulær og rektangulær variant.

### TAB-1: Produktoversigt

Benævnelse	Funktion
<b>BASiQ-F</b> (Flow)	Spjæld enhed for regulering af konstante eller variable luftmængder.
<b>BASiQ-P</b> (Pressure)	Spjæld enhed beregnet til regulering af trykket i kanalen.
<b>BASiQ-FT</b> (Flow Transmission)	Måleenhed beregnet til flowmåling i kanalen. Måleenheden kan tilsluttes et indregulerings-spjæld, der regulerer en ensartet luftstrøm.

### Egenskaber

- BASiQ-F: Spjældenhed til trykafhængig volumeregulering
- BASiQ-P: Spjældenhed til trykregulering
- BASiQ-FT: Måleenhed for f.eks. central fraluft
- Modbus RTU som standard
- Stort arbejdsområde
- Leveres i cirkulære og rektangulære versioner

### TAB-2: Overordnet hurtigvalg<sup>\*1)</sup> – cirkulært produkt

Størrelse (Ø, mm)	Luftfløde (l/s) [m <sup>3</sup> /h]		
	Min.	Rek. max. <sup>*2)</sup>	Max.
100	4 [14]	20 [72]	78 [280]
125	6 [22]	37 [133]	120 [432]
160	10 [36]	70 [252]	196 [705]
200	17 [60]	126 [454]	321 [1155]
250	25 [89]	221 [796]	481 [1733]
315	40 [143]	390 [1404]	769 [2769]
400	67 [241]	754 [2714]	1298 [4674]
500	100 [360]	1276 [4594]	1935 [6966]
630	169 [610]	2182 [7855]	3282 [11816]

<sup>\*1)</sup> For udvidet overordnet hurtigvalg av cirkulære produkter, se venligst tabel **TAB-11**.

<sup>\*2)</sup> Rek. max l/s (ved kanaldimensionering 1 Pa/m.

### TAB-3: Eksempel<sup>\*3)</sup> Overordnet hurtigvalg – rektangulært produkt

Størrelse <sup>*3)</sup> (B x H, mm)	Luftmængde (l/s) [m <sup>3</sup> /h]	
	Min.	Max. <sup>*4)</sup> / Nom.
200 x 200	32 [116]	394 [1420]
400 x 400	129 [464]	1580 [5688]
500 x 500	207 [746]	2535 [9127]
600 x 600	304 [1094]	3723 [13404]
800 x 700	460 [1657]	5634 [20282]
1000 x 400	322 [1160]	3944 [14197]
1200 x 500	497 [1790]	6087 [21913]
1400 x 600	709 [2552]	8683 [31260]
1600 x 700	921 [3315]	11280 [40608]

<sup>\*3)</sup> Oversigtseksempler. For udvidet **komplet** hurtigvalg af rektangulære standard størrelser, se venligst tabel **TAB-12**. <sup>\*4)</sup> Rek. max svarer til  $V_{nom}$ , ved et måletryk på 150 Pa.



Billede 1. Måleenhed, BASiQ-FT, cirkulær variant.



Billede 2. Spjældenhed BASiQ-P, rektangulær variant.

## Funktion

### Generelt

- Produktet er udstyret med display til hurtig aflæsning, overvågning og indstilling, uden behov for andet udstyr.
- Alle indstillinger håndteres via et enkelt menu-system, der aktiveres ved et knaptryk og et scrollhjul til browsing og værdivalg, se separat drifts- og vedligeholdelsesmanual, **BASiQ\_DV** (PDF) for detaljer.
- Regulatoren kan tvangstyres til forskellige positioner via timer, tilstedeværelsessensor eller Modbus for at skifte mellem min og max flow (**BASiQ-F**) eller tryk (**BASiQ-P**).
- Produktet kan også bruges som CAV-spjæld.

## Materiale

- Alle produkter opfylder trykklasse A med hus i tæthedsklasse C.
- Cirkulære spjæld har spjældblade i tæthedsklasse 4 og rektangulære spjæld i tæthedsklasse 3 for afspærring af luftstrømmen.
- I standardversion opfylder produktets hus og spjældblad korrosivitetsklasse C3 Hus og spjældblad i varmforzinket stålplade med målestav af aluminium. Spjældaksel af forzinket stål. Slinger og spjældbladspakninger af silikonegummi.

## Leveringsform og valgmuligheder

- Driftsområdet ved levering er forudindstillet til 0-10 V, men kan ændres til 2-10V.
- Flowenhed leveres sat til **I/s** med mindre ønsker om **m<sup>3</sup>/h** er angivet ved bestilling.
- Produkt i rektangulær version leveres med komplet LS-samling som standard men kan på specialbestilling også leveres med flangeforbindelse, venligst kontakt vores salgsafdeling ved behov.

## Tilbehør

- Måleenhed BASiQ-FT kan bruges som tilbehør til spjældenhederne, men kan også bruges som selvstændigt produkt.

## Montage og tilslutning

- Produktet kræver ingen vedligeholdelse, imidlertid bør friplads for adgang til drift og vedligeholdelse tages i betragtning.
- Ønsket flowområde mellem min. og maks. værdi er indstillet fra fabrik eller indstilles ude på anlægget, se separat drift- og vedligeholdelse dokument **BASiQ\_DV** (PDF) for detaljer.
- Produktet er ikke beregnet til at bruges i fugtigt, koldt og aggressivt miljø.
- Produktet må ikke installeres i områder med en omgivelsestemperatur under 0° C eller over 50° C.
- Produktet må ikke anvendes uden for angivne driftsområde, specielt ikke i fly eller eksplosive omgivelser.

## Montage – cirkulær variant

- Produktet har nippelstørrelse med tætningsring af gummi og forbindes til spiralfalset kanal og kan installeres i valgfri position.
- For at opnå forventet funktionalitet skal kanalstræk før og efter produktet **set i luftretningen**, tages i betragtning ved montage, se tabel **TAB-4**.

TAB-4: Krav til kanalstræk – cirkulært produkt

Efter <sup>*)</sup> bøjning	Efter <sup>*)</sup> T-stykke
≥ 2 x ød	≥ 4 x ød

<sup>\*)</sup> Δ Før/efter produkt **set i luftretningen**.

## Montage – rektangulær variant

- Produkt i rektangulært version er beregnet til at blive monteret med spjældbladene vandret. Ved bestilling af spjæld der skal monteres med spjældbladene lodret, skal dette angives i bestillingen.
- Produkt i rektangulær variant leveres med komplet LS-samling for enkelt montage i rektangulære kanalsystemer.
- For at opnå forventet funktionalitet skal kanalstræk før og efter produktet **set i luftretningen**, tages i betragtning ved montage, se tabel **TAB-5**.

TAB-5: Krav til kanalstræk – rektangulært produkt

Før <sup>*)</sup> bøjning / armatur / T-stykke	Efter <sup>*)</sup> bøjning / T-stykke / lyddæmper med baffel
≥ 1 x B <sup>*)</sup>	≥ 3 x B <sup>*)</sup>

<sup>\*)</sup> Δ Før/efter produkt **set i luftretningen**.

<sup>\*)</sup> B henviser til den rektangulære kanalbredde ifølge BxH (Bredde x Højde).

## Tilslutning – sikkerhedsforordninger

- Produktet er beregnet til 24 V AC strømforstyrning og skal tilsluttes via en isoleret transformator.
- Bemærk polariteten på transformatorernes sekundærside. Forkert polaritet kan beskadige controlleren eller forårsage funktionsfejl.
- Produktet må kun installeres af kvalificeret personale. Alle bestemmelser og forskrifter der er udstedt af myndighederne i det land hvor produktet skal benyttes, skal efterfølges ved installation.
- Al service og vedligeholdelse skal udføres med strømforstyrningen frakoblet.
- Produktets spjældmotor må kun åbnes af fabrikanten.

## Tilslutning – øvrigt

- Produktet er fra fabrikken indstillet til signalniveau 0-10 V (kan ændres til 2-10 VDC).
- Ved 2 - 10 V styring gælder følgende defaultværdier:
  - styresignal 0 - 0,8 V lukker spjældet.
  - styresignal 0,8 - 2 V styrer spjældet til min. volume.
- Alt tilkoblet reguleringsudstyr skal have samme polaritet, dvs. systemets nul skal udlignes gennem hele systemet.

## ⚠ Sikkerhedsforskrifter – regulering

### Følgende skal tages i betragtning ved regulering med Modbus-RTU.

- ⚠ Kun **DRIFTPARAMETRE** (type **RAM**) er beregnet til kontinuerlig håndtering af foranderlige data, dvs **LÆS/SKRIV** (Read/Write). *Kun disse parametre må bruges til læsning og skrivning under drift og kontinuerlig regulering.*
- ⚠ **SERVICEPARAMETRE** (type **EEPROM**) bruges normalt kun under idriftsættelse. *Brug af  $V_{min}$  og  $V_{max}$  til kontinuerlig regulering af motorens flow ved daglig drift vil ødelægge den. Dette svarer til håndteringsfejl og betyder, at alle garantier bortfalder.*
- Se særskilt dokument **BASiQ-F-P-FT\_DV-DK.pdf** (Drift og Vedligeholdelse) for detaljerede oplysninger om Modbus parametre, deres funktioner og memory typer.

## Vedligeholdelse

- ⚠ Al service og vedligeholdelse skal udføres med strømforstyrningen frakoblet.
- Produktet renses, om nødvendigt med en fugtig klud, og et mildt vaskemiddel uden ammoniak.
- I kanalsystemer der kræver rengøring bør spjældet monteres med muffekobling eller glidemuffe.
- Produktet må ikke bortskaffes som husholdningsaffald efter forbrugt levetid. Overhold altid de lokale regler og krav til nedrivning og affaldshåndtering.

## Øvrige dokumentation

- På [www.netavent.dk](http://www.netavent.dk) finder du den seneste udgave af produktbladet og montagevejledning (DV - drift og vedligeholdelse) til download i PDF-format.

TAB-6: Teknisk data – BASiQ-F / BASiQ-P / BASiQ-FT

Elektrisk data – BASiQ-F / BASiQ-P / BASiQ-FT		
Nominel spænding	24 V AC/DC, 50/60 Hz	
Nominelt spændingsinterval	19-29 V AC/DC	
Motor tilslutninger (halogenfrie)	Kabel 1000 mm, 4 x 0,75 mm <sup>2</sup>	
Elektrisk data –BASiQ-F / BASiQ-P		
Strømforsøg ved drift	< 3,0 W	
Transformatordimensionering	< 5,5 VA	
Elektrisk data –BASiQ-FT		
Strømforsøg ved drift	0,6 W	
Transformatordimensionering	1,3 VA	
Teknisk data – BASiQ-F / BASiQ-P		
Drejningsmoment per størrelse	100, 125, 160, 200, 250 315, 400, 500, 630	5 Nm 15 Nm
Drejretning	Mod uret	
Frikobling	Gearbox frikobles på trykknop, nulstiller selv	
Drejetid per størrelse	100, 125, 160, 200, 250 315, 400, 500, 630	100 s / 90° 150 s / 90°
Lydniveau	< 35 dB(A)	
Driftsdata – BASiQ-F / BASiQ-P / BASiQ-FT		
Omgivelsestemperatur under normal drift	0 - 50 °C	
Omgivelsestemperatur under opbevaring / transport	-20 - 80 °C	
Luftfugtighed, omgivende	5-95 % r.F., ikke-kondenserende	
Kommunikation <sup>*)</sup>		
Grænseflade	RS485	
Protokol	Modbus RTU	
Antal noder	max. 128	
Baud rater	1200 – 115200 Bd	
Standardparameter	19200 Baud, 8E1, 0 ms	
Sikkerhedsstandarder – BASiQ-F / BASiQ-P / BASiQ-FT		
Beskyttelsesklasse	III (ifølge lavspændingsdirektivet)	
IP-klasse	BASiQ-F BASiQ-FT	IP42 IP54
CE erklæring (EMC direktiv)	CE (2014/30/EU)	
RoHS-direktiv	CE (2011/65/EU - 2015/863/EU - 2017/2101/EU)	
Vedligeholdelse	Vedligeholdelsesfri	

<sup>\*)</sup> For detaljerede oplysninger om kommunikationsprotokoller og parametre, se **Appendix** i det separate drifts- og vedligeholdelsesdokumentet **BASiQ-F-P-FT\_DV-DK.pdf** som kan downloades fra vores hjemmeside.

### Projektering – luftstrømsapplikationer

- Det følgende projekteringsafsnit refererer til måling af luftstrøm med **BASiQ-F** og **BASiQ-FT**.
- Dimensionering af maksimal volume foretages ud fra krav om rumtemperatur og/eller luftkvalitet.
- Normalt tilføres undertempereret tilluft til rum med variabelt flow. For at undgå træk og fugtproblemer, bør tilluftstemperatur være max. 9-12 °C lavere end rumtemperaturen.
- En fordel ved at benytte variable volumer er at det samlede volumestråmsbehov normalt er mindre end den beregnede maksimale volumestrom. Denne effekt er vigtigt at bedømme, så du ikke installerer større kanaler og ventilatorer end nødvendigt.
- For at spare energi og reducere lydgenerering bør ventilatorerne trykreguleres. Derudover giver den variable volumestrom reduceret ventilatordrift og reduceret energiforbrug til opvarmning og køling.
- Volumestromme, der kan reguleres ses i diagram **D1-9** for cirkulær variant og diagram **D19** for rektangulær variant.

### Projektering – typiske eksempler

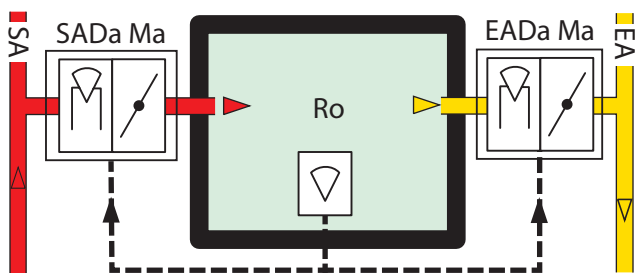
Eksempel **E1-E3** er ment som opslag for projektering.

Generelt gælder:

- Regulatoren måler den aktuelle luftmængde og regulerer volumen med en 0(2)-10 V signal. Ved signalområde 2-10 V giver 0 V helt lukket spjæld.
- Styresignalet kommer sædvanligvis fra en rumsregulator der giver et stigende signal ved øgende ventilationsbehov, for eksempel undertempereret luft.
- For at at spare yderligere energi ved fravær, kan min. luftmængde opnås ved at 0 (2) -10 V signalet afbrydes med en PIR sensor.
- BASiQ-F kan også benyttes som trykafhængig konstantvolumeregulator i systemer hvor man ønsker at opretholde en konstant volume, for eksempel i toiletgruppe, mens andre zoner har variabelt flow og tryk.
- Enheden er kun tilsluttet med 24 V forsyning uden styresignal og med konfigureret min. flow som setpunkt flow og maks. flow som nominelle flow.

#### E1: Projektering – parallelstyring

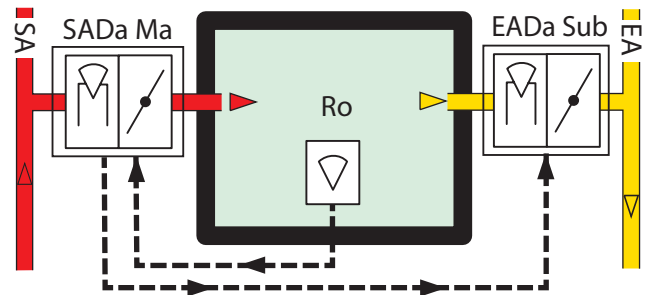
Rumregulatoren kan styre VAV enheder for både tilluft og fraluft (parallelstyring, master-master). I dette tilfælde tilsluttes styresignalet på begge enheder.



Billede 3. Projektering, eksempel på parallelstyring med 2 stk. masterspjæld.

#### E2: Projektering – master-sub styring

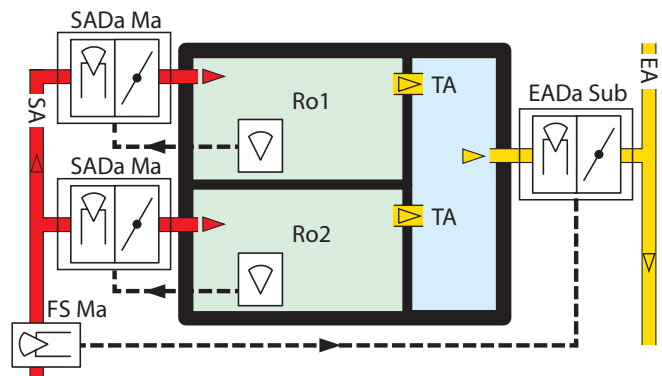
Den anden mulighed er at styre kun masterenheden, der på sin side styrer subenheden. I dette tilfælde tilsluttes styresignalet via kabel til masterenheden og derfra til subenheden. Dette giver den fordel, at den ønskede balance, undertryk eller overtryk kan opretholdes, hvis luftmængden af den ene eller anden grund ikke er nok. For at dette kan fungere, skal fraluftsregulatoren og BASiQ-FT have samme størrelse.



Billede 4. Projektering, eksempel på master-sub styring.

#### E3: Projektering – central fraluft

Når fraluften behandles fælles for flere rum måles fælles tilluft med måleenhed BASiQ-FT (tilbehør). Denne styrer en BASiQ-F som en fælles fraluftsregulator. I dette tilfælde fungerer BASiQ-FT som masterenhed og fraluftsregulatoren som subenhed. For at dette kan fungere, skal fraluftsregulatoren og BASiQ-FT have samme størrelse.



Billede 5. Projektering, eksempel på central fraluft.

#### Forklaringer – billede 3-5

Forkortelse	Funktion
Ro / Ro1 / Ro2	Rum
SA	Tilluft
EA	Fraluft
SADa	Tilluftsspjæld
EADa	Fraluftsspjæld
Ma	Masterspjæld
Sub	Subspjæld
TA	Overføringsarmatur
FS	Måleblænde

## Dimensionering Lyddata

For alle oplyste lyddata gælder:

- Vægtet lydeffektniveau  $L_{WA}$  dB(A) læses i **Dimensioneringsdiagram** for **cirkulære** og **rektangulære** varianter af produktet **BASiQ-F/P** og måleenhed **BASiQ-FT**.
- Målingerne er udført i henhold til ISO 9614-2 og ISO 11691:1995.

Betegnelse	Forklaring	Enhed
$L_{WA}$	A-vægtet lydeffektniveau	dB (A)
$P_t$	Tryk <sub>totalt</sub>	Pa
$q$	Luftmængde	l/s alt. m <sup>3</sup> /h
$K_{OK}$	Korrektionsfaktor	dB
$L_W$	Lydeffektniveau	dB
$A_F$	Friareal	m <sup>2</sup>
$L_{PA}$	Lydtrykkniveau (A-vægtet)	dB (A)
$V_F$	Hastighed <sub>Friareal</sub>	m/s
$\alpha$	Spjældbladvinkel	0-90°
$K_x$	Korrektionsfaktor friareal	dB
$\pm q_{min}$	Mindste flowtolerance	l/s alt. m <sup>3</sup> /h

### Lyddata – cirkulære produkter

For oplyste lyddata gælder:

- Vægtet lydeffektniveau  $L_{WA}$  dB(A) læses i dimensioneringsdiagram **D1-D9** for produkt **BASiQ-F/P** og **D10-D18** for måleenhed **BASiQ-FT**.
- Korrektionsfaktor,  $K_{OK}$  dB for hver oktavbånd fås fra tabellerne for Korrektion  $K_{OK}$  dB, **TAB-7** og **TAB-8**.
- Lydeffektniveau,  $L_W$  dB for cirkulær produkt beregnes ifølge  $L_W = L_{WA} + K_{OK}$ .

TAB-7: Korrektion  $K_{OK}$  dB – BASiQ-F/P

Størrelse	Oktavbånd, Hz (dB)							
	63	125	250	500	1000	2000	4000	8000
100	-13	-8	0	-2	-4	-12	-22	-32
125	-16	-7	+1	-3	-5	-9	-18	-31
160	-11	-8	-2	-2	-5	-8	-18	-32
200	-7	-8	-5	-4	-4	-7	-16	-29
250	-3	-4	-2	-4	-4	-8	-19	-33
315	0	-4	-3	-3	-3	-8	-15	-22
400	+5	0	-4	-3	-3	-10	-20	-34
500	+3	-1	-4	-3	-4	-9	-19	-32
630	+5	0	-4	-3	-3	-10	-20	-34

Tolerance  $\pm 3$  dB

TAB-8: Korrektion  $K_{OK}$  dB – BASiQ-FT

Størrelse	Oktavbånd, Hz (dB)							
	63	125	250	500	1000	2000	4000	8000
100	-22	-9	0	-2	-4	-11	-21	-35
125	-16	-7	-1	-2	-4	-10	-19	-33
160	-16	-8	-2	-2	-4	-9	-18	-35
200	-17	-10	-4	-4	-3	-8	-15	-30
250	-7	-9	-3	-3	-4	-8	-14	-30
315	-3	-7	-2	-2	-5	-9	-17	-31
400	-1	-7	-4	-2	-5	-8	-13	-26
500	+1	0	0	-2	-4	-12	-19	-32
630	+5	+1	+1	-3	-5	-10	-17	-30

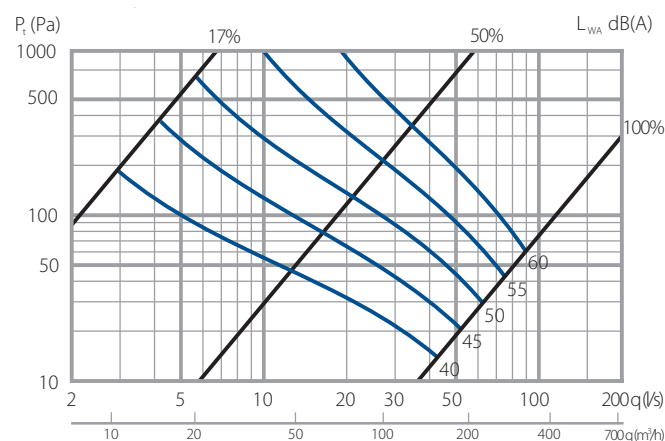
Tolerance  $\pm 3$  dB

### Dimensioneringsdiagram

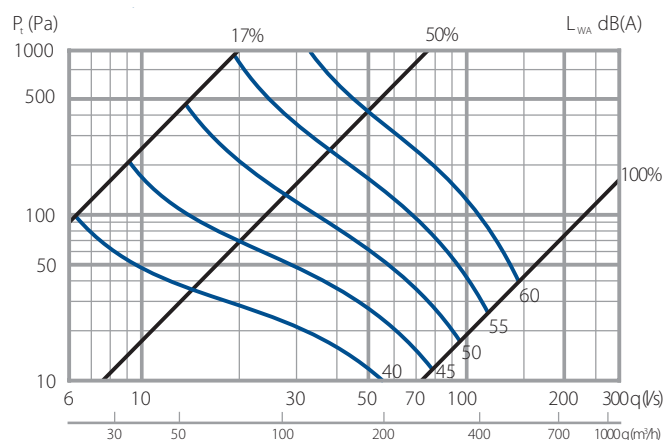
– BASiQ-F / BASiQ-P – cirkulær variant

- Følgende diagrammer henviser til BASiQ-F og BASiQ-P i cirkulær variant.
- Diagrammerne svarer til det A-vægtede lydeffektniveau,  $L_{WA}$  dB(A) hvor  $P_t$  (Pa) er det totale tryk og  $q$  (l/s alt. m<sup>3</sup>/h) er luftmængde.
- Procentindikation i diagrammerne refererer til spjældbladets åbning, hvor 100% svarer til åbent spjæld.

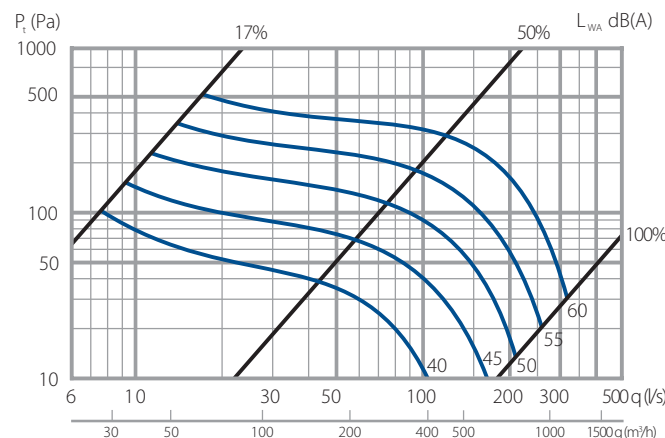
D1: BASiQ-F / BASiQ-P 100



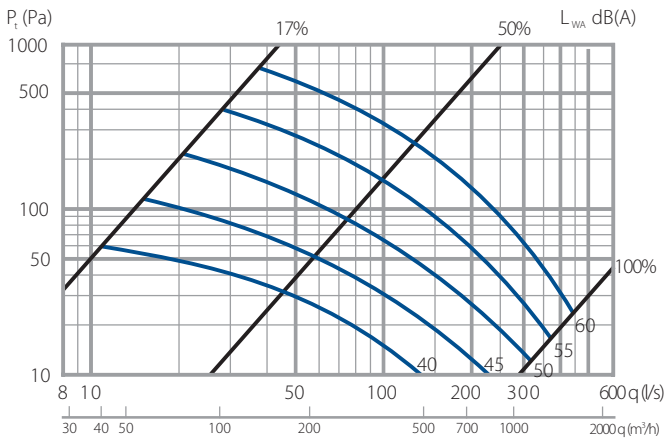
D2: BASiQ-F / BASiQ-P 125



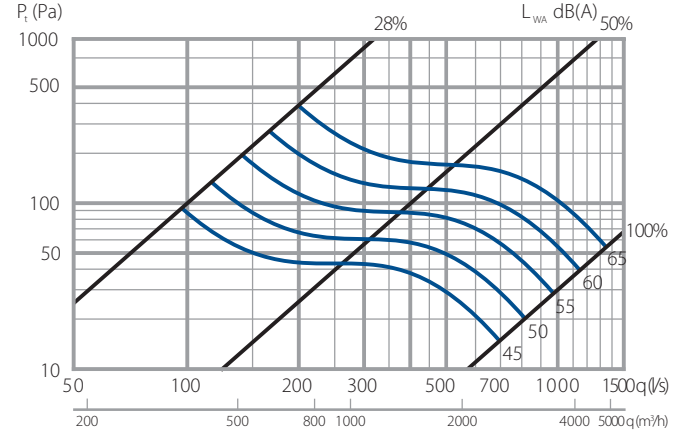
D3: BASiQ-F / BASiQ-P 160



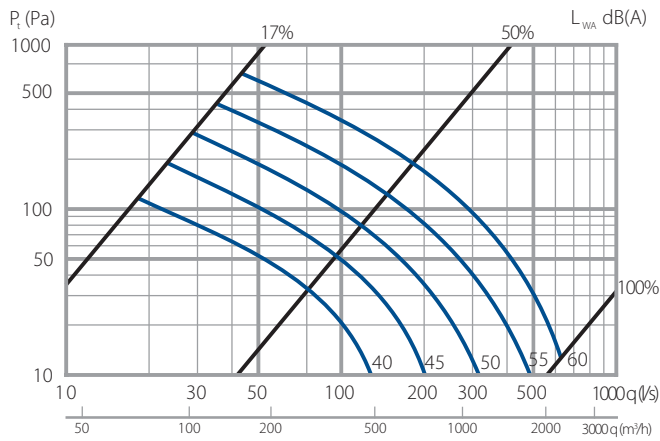
D4: BASiQ-F / BASiQ-P 200



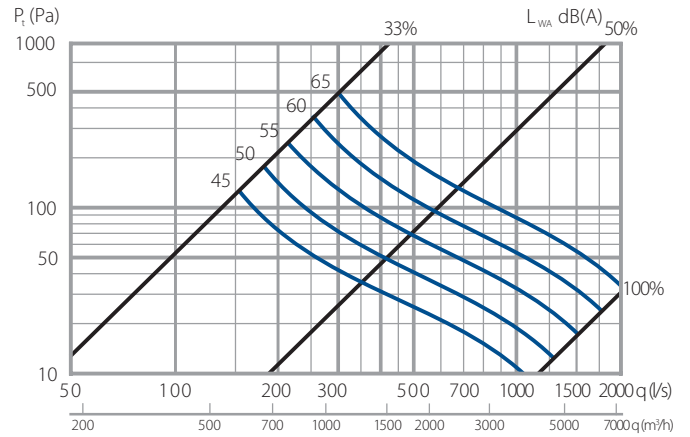
D7: BASiQ-F / BASiQ-P 400



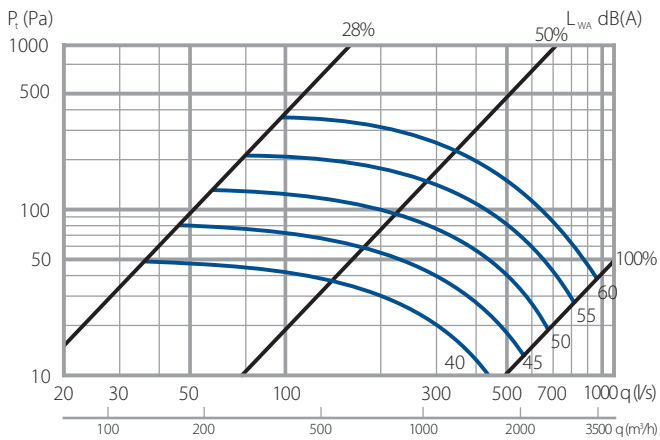
D5: BASiQ-F / BASiQ-P 250



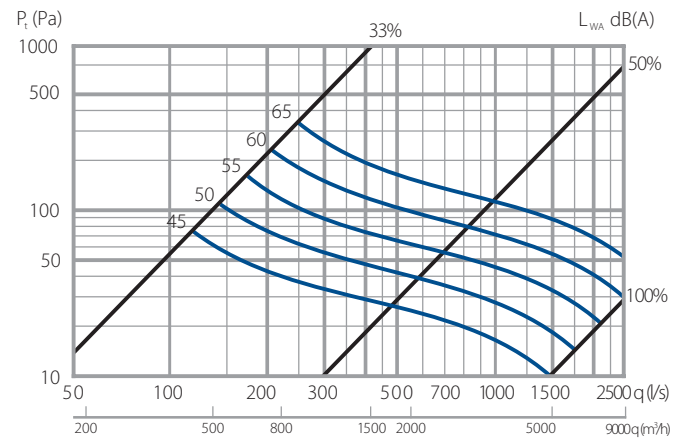
D8: BASiQ-F / BASiQ-P 500



D6: BASiQ-F / BASiQ-P 315



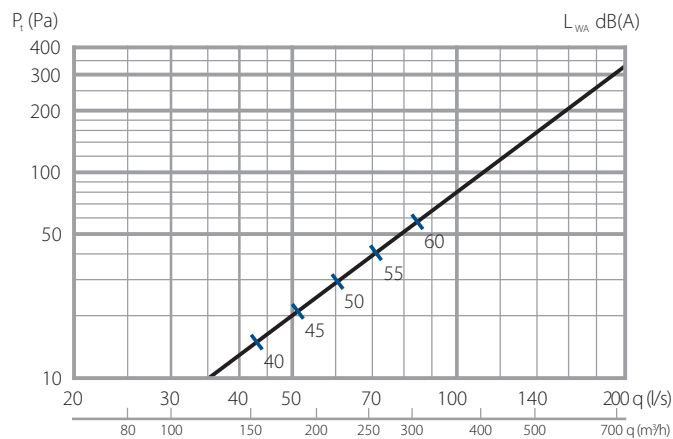
D9: BASiQ-F / BASiQ-P 630



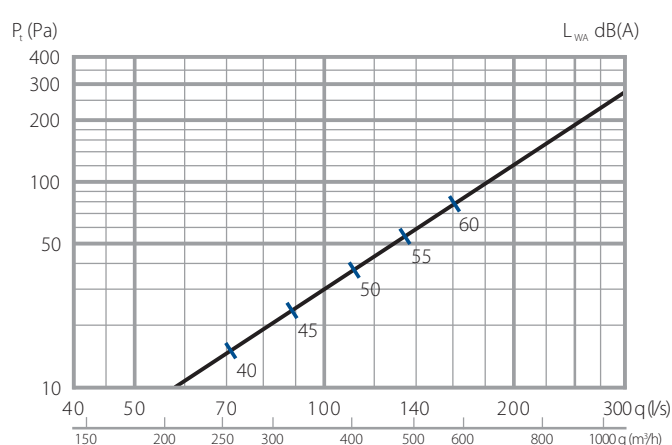
Dimensioneringsdiagram – BASiQ-FT cirkulær variant

- Følgende diagrammer henviser til måleenhed BASiQ-FT i cirkulær variant.
- Diagrammerne svarer til det A-vægtede lydeffektniveau,  $L_{WA}$  dB(A) hvor  $P_t$  (Pa) er det totale tryk og  $q$  (l/s alt.  $m^3/h$ ) er luftmængde.

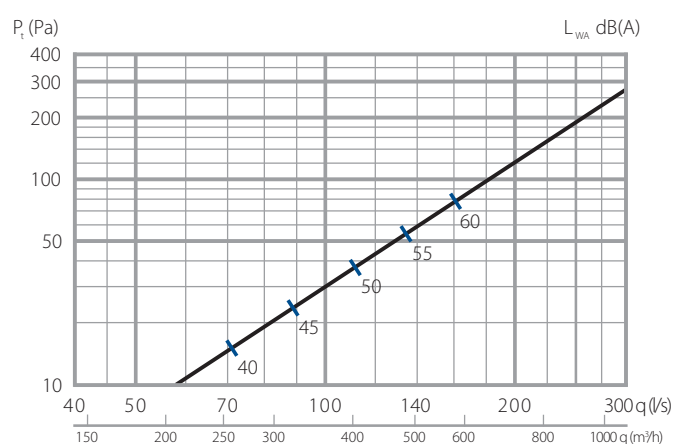
D10: BASiQ-FT Ø100



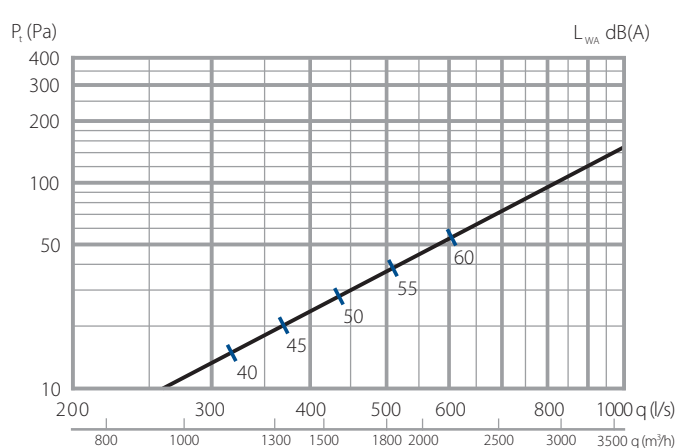
D13: BASiQ-FT Ø200



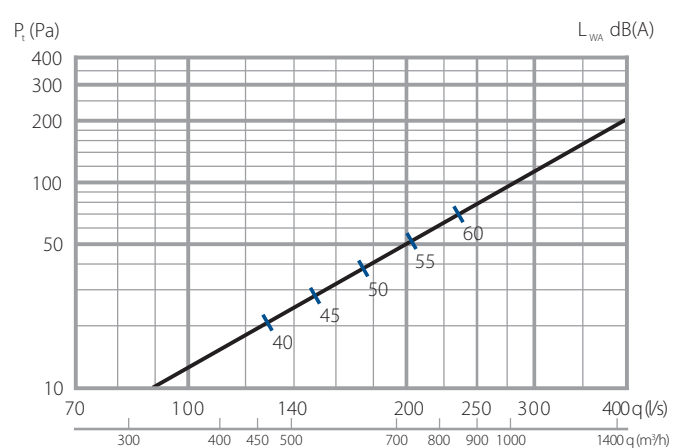
D11: BASiQ-FT Ø125



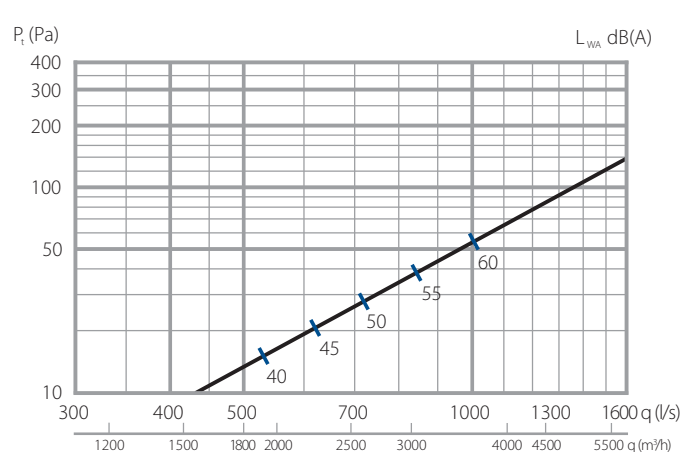
D14: BASiQ-FT Ø250



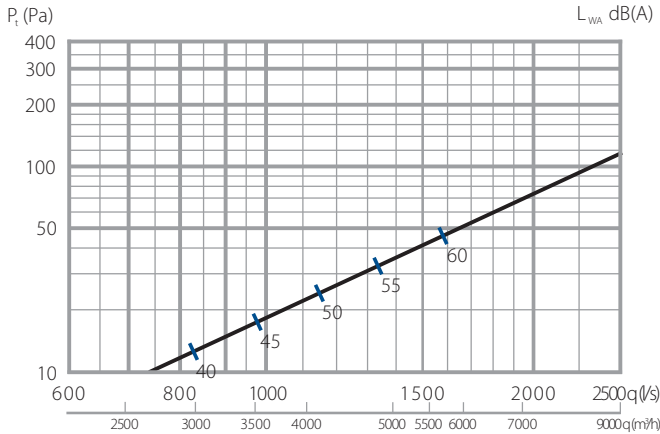
D12: BASiQ-FT Ø160



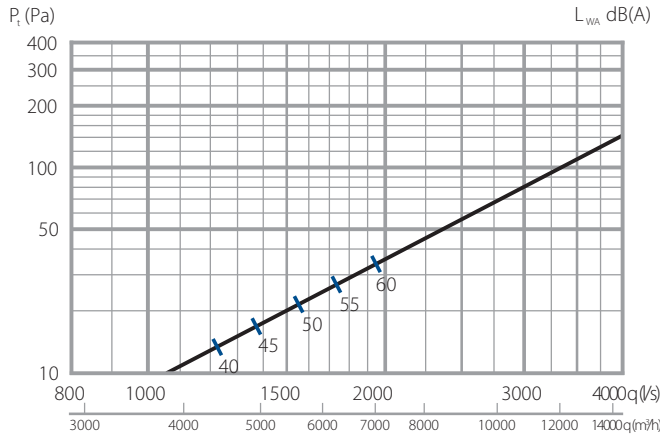
D15: BASiQ-FT Ø315



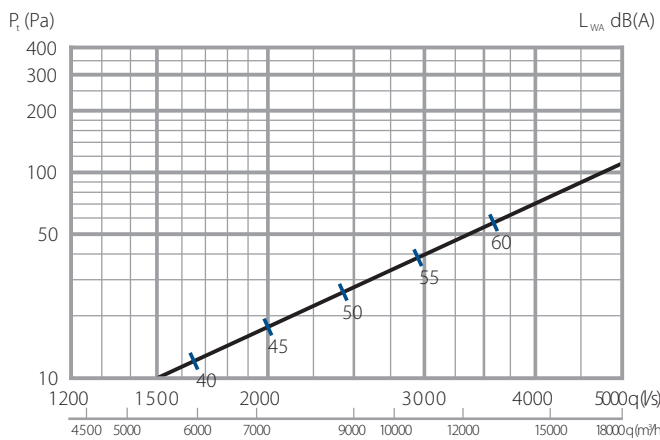
D16: BASiQ-FT Ø400



D17: BASiQ-FT Ø500



D18: BASiQ-FT Ø630



Lyddata - rektangulære produkter

For oplyste lyddata gælder:

- Vægtet lydeffektniveau  $L_{WA}$  dB(A) læses i dimensioneringsdiagram **D19** for produkt **BASiQ-F-P** og **D20** for måleenhed **BASiQ-FT**.
- Korrektionsfaktor,  $K_{OK}$  dB for hver oktavbånd fås fra tabellerne for korrektion  $K_{OK}$  dB, **TAB-9** og **TAB-10**.
- Spjældbladsvinkel  $\alpha$  (alpha) svarer til helt åbent spjæld ved  $90^\circ$ .
- Korrektionsfaktor for friareal,  $K_K$  (dB) for alle oktavbånd fås fra diagram **D21: Korrektion - friareal**.
- Lydeffektniveau,  $L_W$  dB, for rektangulær produkt, beregnes ifølge  $L_W = L_{WA} + K_K + K_{OK}$ . Se også trin-for-trin princip for hjælp ved beregning:

- 1) Beregning af friareal  $A_F$  ( $m^2$ ) for det valgte spjæld, ifølge bredde x højde (m), se tabel **TAB-12** for dimensioner. BEMÆRK: Dimensioner (B x H), ifølge tabel **TAB-12** vises i millimeter, og må konverteres til meter ved beregning.
- 2) Beregning af lufthastighed  $V_f$  (m/s) for den aktuelle luftmængde  $q$  ( $m^3/s$ ) udføres ifølge formlen:  $q / A_F = V_f$ . BEMÆRK! Luftmængde angivet i l/s må konverteres til  $m^3/s$ .
- 3) Med udgang fra den beregnede lufthastighed  $V_f$  og det relevante totaltrykfald  $P_t$  (Pa), aflæses A-vægtet lydeffektniveau  $L_{WA}$  dB (A) og spjældbladåbningen (%) fra diagram **D19** (BASiQ-F/P) eller **D20** (BASiQ-FT). Aflæsning af spjældbladåbning gælder kun produkt BASiQ-F-P.
- 4) Korrektion  $K_K$  (dB) for friareal aflæses i diagram **D21** med udgang fra tidligere beregnet friareal  $A_F$  ( $m^2$ ).
- 5) Korrektion  $K_{OK}$  (dB) for hver oktavbånd aflæses:
  - For produkt BASiQ-F/P i tabel **TAB-9** med udgang fra den procentuelle spjældbladåbning aflæst i diagram **D19**.
  - For måleenhed BASiQ-FT i tabel **TAB-10**.
- 6) Lydeffektniveau,  $L_W$  (dB), beregnes ifølge:  $L_W = L_{WA} + K_K + K_{OK}$ .

TAB-9: Korrektion  $K_{OK}$  dB – BASiQ-F/P, rektangulær variant

Spjældbladsvinkel <sup>1)</sup> $\alpha$ (°)	Oktavbånd, Hz (dB)							
	63	125	250	500	1000	2000	4000	8000
$10^\circ < \alpha \leq 30^\circ$	-7	-4	-6	-5	-8	-7	-8	-10
$30^\circ < \alpha \leq 50^\circ$	-6	-4	-5	-7	-9	-9	-10	-12
$50^\circ < \alpha \leq 70^\circ$	-5	-5	-7	-8	-10	-10	-13	-15
$70^\circ < \alpha \leq 90^\circ$	-4	-6	-8	-8	-9	-12	-16	-19

Tolerance  $\pm 3$  dB  
<sup>1)</sup>  $\alpha 90^\circ = 100\%$  helt åbent spjæld.

TAB-10: Korrektion  $K_{OK}$  dB – BASiQ-FT, rektangulær variant

Dimension	Oktavbånd, Hz (dB)							
	63	125	250	500	1000	2000	4000	8000
Alle dim.	-4	-6	-8	-8	-9	-12	-16	-19

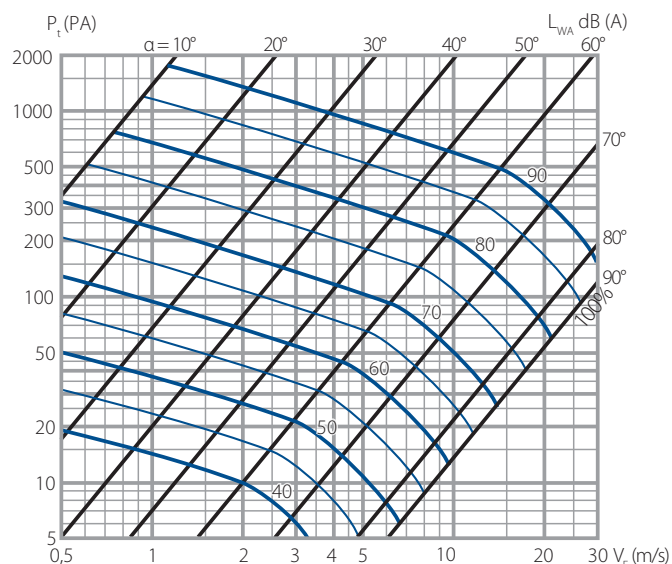
Tolerance  $\pm 3$  dB

Dimensioneringsdiagram – rektangulære produkter

- Følgende diagrammer henviser til rektangulær varianter af produktet BASiQ-F/-P og måleenhed BASiQ-FT.
- Diagrammerne svarer til det A-vægtede lydeffektniveau,  $L_{WA}$  dB(A) hvor  $P_t$  (Pa) er det totale tryk og  $V_f$  (m/s) er lufthastighed.
- Procentindikation i diagram **D19** refererer til spjældbladets åbning, hvor 100% ( $\alpha = 90^\circ$ ) svarer til helt åbent spjæld.

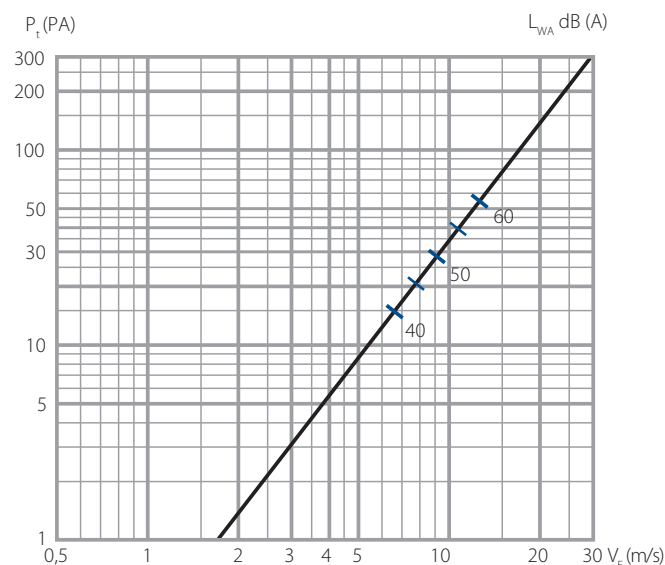
D19: BASiQ-F / BASiQ-P

- rektangulær variant, alle størrelser

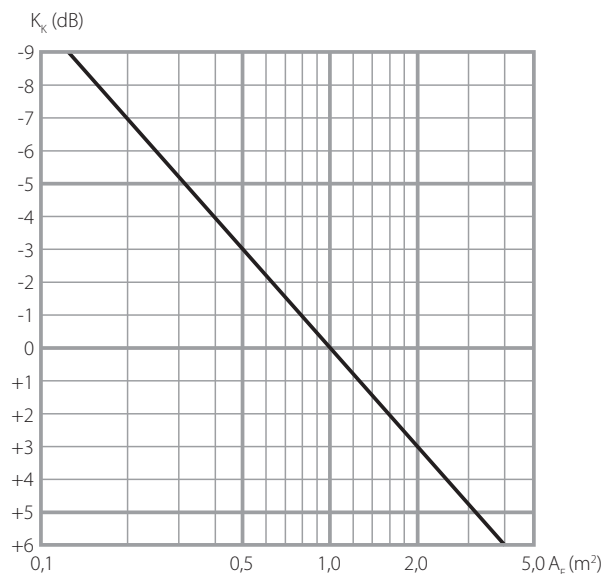


D20: BASiQ-FT

- rektangulær variant, alle størrelser



D21: Korrektion – friareal



## Udvidede overordnede data

- Tabellerne **TAB-11** og **TAB-12** er tilgængelige som yderligere support til produktvalg.
- Tabel **TAB-12** præsenterer standardstørrelser for produktet. Venligst kontakt vores salgssupport, hvis du har brug for produktdata på andre størrelser end dem, der er angivet i tabellen.

## TAB-11: Udvidede overordnede data – cirkulært produkt

Størrelse (Ø, mm)	Luftmængde						Målingstolerance <sup>2)</sup>	
	Min. (V <sub>min</sub> )		Rek. max <sup>1)</sup> (V <sub>max</sub> )		Max. (V <sub>nom</sub> )		±q <sub>min</sub>	
	l/s	m <sup>3</sup> /h	l/s	m <sup>3</sup> /h	l/s	m <sup>3</sup> /h	l/s	m <sup>3</sup> /h
100	4	14	20	72	78	280	2	7
125	6	22	37	133	120	432	3	11
160	10	36	70	252	196	705	3	11
200	17	60	126	454	321	1155	4	14
250	25	89	221	796	481	1733	6	22
315	40	143	390	1404	769	2769	10	36
400	67	241	754	2714	1298	4674	14	50
500	100	360	1276	4594	1935	6966	22	79
630	169	610	2182	7855	3282	11816	34	122

<sup>1)</sup> Rek. max l/s (ved kanaldimensionering 1 Pa/m).

<sup>2)</sup> Målenøjagtighed for det samlede produkt max. ±5 %, dog mindst ±q<sub>min</sub> l/s [m<sup>3</sup>/h].

## TAB-12: Udvidede overordnede data – rektangulært produkt

Størrelse <sup>3)</sup> (B x H, mm)	Luftmængde				Målingstolerance <sup>2)</sup>	
	Min. (V <sub>min</sub> )		Max./Nom. <sup>4)</sup> (V <sub>max</sub> /V <sub>nom</sub> )		±q <sub>min</sub>	
	l/s	m <sup>3</sup> /h	l/s	m <sup>3</sup> /h	l/s	m <sup>3</sup> /h
200 x 200	32,2	116	394	1420	9	32,4
300 x 200	48,3	174	592	2130	12	43,2
300 x 250	62,1	224	761	2738	15	54,0
300 x 300	76,0	274	931	3351	18	64,8
400 x 200	64,4	232	789	2839	16	57,6
400 x 250	82,9	298	1015	3655	20	72,0
400 x 300	101	365	1237	4453	24	86,4
400 x 350	111	398	1359	4894	30	108
400 x 400	129	464	1580	5688	36	130
500 x 200	80,6	290	987	3554	22	79,2
500 x 250	104	374	1274	4585	27	97,2
500 x 300	127	456	1555	5600	31	112
500 x 350	138	497	1690	6085	36	130
500 x 400	161	580	1972	7099	41	148
500 x 450	184	662	2254	8113	48	173
500 x 500	207	746	2535	9127	55	198
600 x 200	96,7	348	1184	4264	26	93,6
600 x 250	124	447	1519	5467	33	119
600 x 300	152	547	1862	6702	39	140
600 x 350	166	597	2033	7319	46	166
600 x 400	193	696	2364	8510	53	191
600 x 450	221	796	2707	9744	59	212
600 x 500	249	895	3050	10979	65	234
600 x 550	276	994	3380	12169	71	256
600 x 600	304	1094	3723	13404	76	274
700 x 200	113	406	1384	4982	29	104
700 x 250	145	522	1776	6393	38	137
700 x 300	177	638	2168	7804	47	169
700 x 350	193	696	2364	8510	53	191
700 x 400	226	812	2768	9965	59	212
700 x 450	258	928	3160	11375	68	245
700 x 500	290	1044	3552	12786	76	274
700 x 550	322	1160	3944	14197	84	302
700 x 600	355	1276	4348	15652	92	331
700 x 700	403	1450	4936	17769	102	367

<sup>2)</sup> Målenøjagtighed for det samlede produkt max. ±5 %, dog mindst ±q<sub>min</sub> l/s [m<sup>3</sup>/h].

<sup>3)</sup> Tabellen rapporterer produktets standardmål efter **Bredde (W)** x **Højde (H)**. For andre dimensioner end dem der er vist i tabellen alt. alternativ deling inden for intervallet, kontakt venligst vores salgssupport.

<sup>4)</sup> Rek. V<sub>max</sub> svarer til V<sub>nom</sub> ved et måletryk på 150Pa.

TAB-12: Fortsættelse, udvidede overordnede data – rektangulært produkt

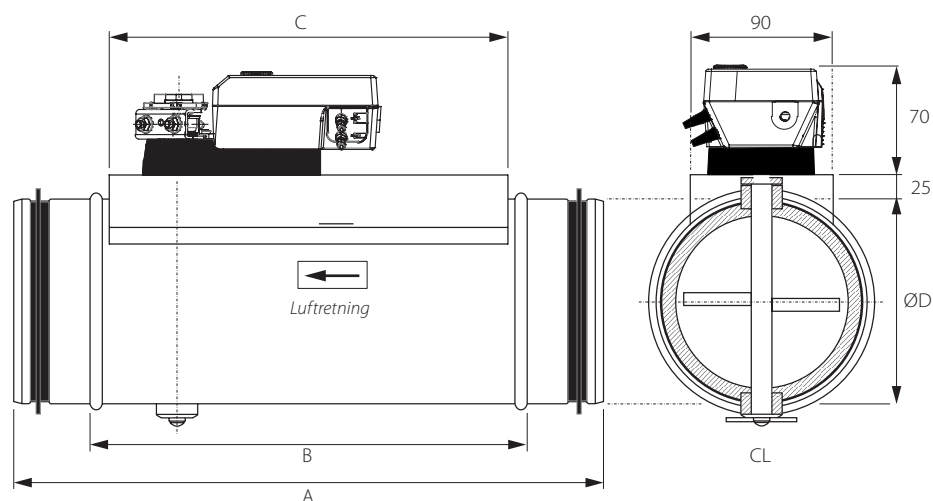
Størrelse <sup>*3)</sup> (BxH,mm)	Luftmængde				Målingstolerance <sup>*2)</sup>		Størrelse <sup>*3)</sup> (BxH,mm)	Luftmængde				Målingstolerance <sup>*2)</sup>	
	Min. (V <sub>min</sub> ) l/s	Min. (V <sub>min</sub> ) m <sup>3</sup> /h	Max./Nom. <sup>*4)</sup> (V <sub>max</sub> /V <sub>nom</sub> ) l/s	Max./Nom. <sup>*4)</sup> (V <sub>max</sub> /V <sub>nom</sub> ) m <sup>3</sup> /h	±q <sub>min</sub> l/s	±q <sub>min</sub> m <sup>3</sup> /h		Min. (V <sub>min</sub> ) l/s	Min. (V <sub>min</sub> ) m <sup>3</sup> /h	Max./Nom. <sup>*4)</sup> (V <sub>max</sub> /V <sub>nom</sub> ) l/s	Max./Nom. <sup>*4)</sup> (V <sub>max</sub> /V <sub>nom</sub> ) m <sup>3</sup> /h	±q <sub>min</sub> l/s	±q <sub>min</sub> m <sup>3</sup> /h
800 x 200	129	464	1580	5688	34	122	1200 x 200	193	695	2364	8510	49	176
800 x 250	166	597	2033	7319	42	151	1200 x 250	249	896	3050	10979	63	227
800 x 300	203	729	2486	8950	49	176	1200 x 300	304	1094	3723	13404	77	277
800 x 350	221	796	2707	9744	58	209	1200 x 350	331	1192	4066	14638	90	324
800 x 400	258	928	3160	11375	66	238	1200 x 400	387	1392	4740	17063	103	371
800 x 450	295	1061	3613	13007	77	277	1200 x 450	442	1591	5413	19488	115	414
800 x 500	332	1193	4066	14638	88	317	1200 x 500	497	1790	6087	21913	127	457
800 x 550	368	1326	4507	16225	95	342	1200 x 550	552	1987	6761	24338	142	511
800 x 600	405	1458	4960	17857	101	364	1200 x 600	608	2188	7446	26807	156	562
800 x 700	460	1657	5634	20282	122	439	1200 x 700	691	2486	8463	30467	184	662
800 x 800	534	1922	6540	23544	139	500	1200 x 800	801	2884	9810	35317	205	738
900 x 200	145	522	1776	6393	38	137	1200 x 900	912	3283	11170	40211	220	792
900 x 250	186	671	2278	8201	48	173	1200x1000	994	3580	12174	43826	234	842
900 x 300	228	820	2792	10053	57	205	1400 x 200	226	814	2768	9965	56	202
900 x 350	249	895	3050	10979	67	241	1400 x 300	354	1274	4348	15652	84	302
900 x 400	290	1044	3552	12786	77	277	1400 x 400	451	1624	5524	19885	115	414
900 x 450	332	1193	4066	14638	86	310	1400 x 500	580	2088	7104	25573	147	529
900 x 500	373	1342	4568	16446	95	342	1400 x 600	709	2552	8683	31260	181	652
900 x 550	414	1491	5070	18254	107	385	1400 x 700	806	2900	9871	35537	214	770
900 x 600	456	1641	5585	20105	118	425	1400 x 800	935	3364	11451	41225	246	886
900 x 700	518	1864	6344	22839	134	482	1400 x 900	1060	3816	12982	46736	276	994
900 x 800	601	2164	7361	26499	147	529	1400x1000	1160	4176	14207	51145	306	1102
900 x 900	684	2462	8377	30158	157	565	1600 x 200	258	929	3160	11375	62	223
1000 x 200	161	580	1972	7099	40	144	1600 x 300	405	1458	4960	17857	95	342
1000 x 250	207	745	2535	9127	52	187	1600 x 400	516	1856	6320	22751	132	475
1000 x 300	253	912	3099	11155	64	230	1600 x 500	663	2386	8120	29232	173	623
1000 x 350	276	994	3380	12169	76	274	1600 x 600	810	2917	9920	35714	211	760
1000 x 400	322	1160	3944	14197	88	317	1600 x 700	921	3315	11280	40608	245	882
1000 x 450	368	1325	4507	16225	98	353	1600 x 800	1070	3852	13105	47177	279	1004
1000 x 500	414	1491	5070	18254	107	385	1600 x 900	1220	4392	14942	53791	314	1130
1000 x 550	460	1656	5634	20282	118	425	1600x1000	1330	4788	16289	58641	349	1256
1000 x 600	506	1823	6197	22310	128	461							
1000 x 700	575	2071	7042	25352	153	551							
1000 x 800	668	2403	8181	29453	179	644							
1000 x 900	760	2736	9308	33509	189	680							
1000x1000	760	2736	9308	33509	189	680							

<sup>\*2)</sup> Målenøjagtighed for det samlede produkt max. ±5 %, dog mindst ±q<sub>min</sub> l/s [m<sup>3</sup>/h].

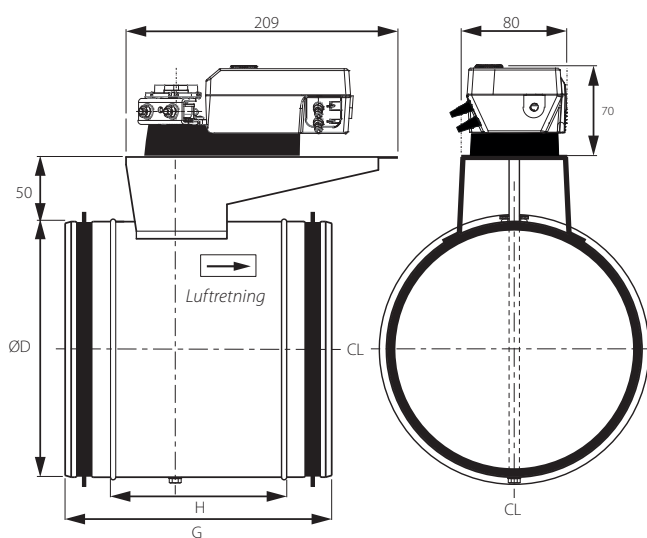
<sup>\*3)</sup> Tabellen rapporterer produktets standardmål efter **Bredde** (W) x **Højde** (H). For andre dimensioner end dem der er vist i tabellen alt. alternativt deling inden for intervallet, kontakt venligst vores salgsafdeling.

<sup>\*4)</sup> Rek. V<sub>max</sub> svarer til V<sub>nom</sub> ved et måletryk på 150Pa.

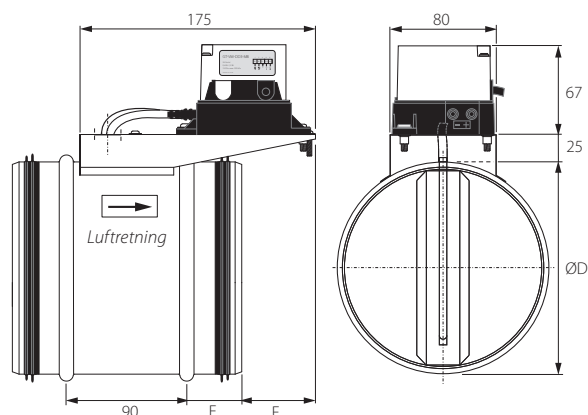
## Mål og vægt - cirkulære produkter



Billede 6. Målskitse (mm), BASiQ-F-P, cirkulær variant.



Billede 7. Målskitse (mm), BASiQ-P, cirkulær variant.



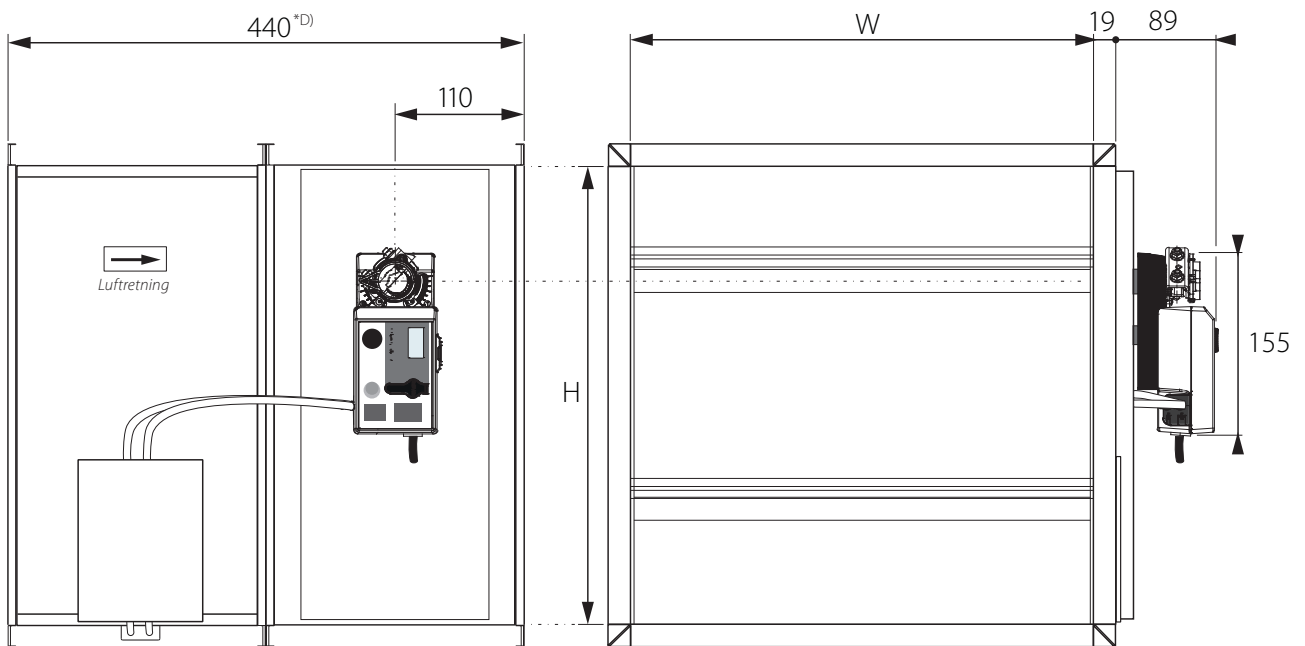
Billede 8. Målskitse (mm), BASiQ-FT, cirkulær variant.

## TAB-13: Mål og vægt - cirkulære produkter

Størrelse (Ø, mm)	ØD	Mål (mm)							Vægt (kg)		
		A	B	C	E	F	G	H	BASiQ-F	BASiQ-P	BASiQ-FT
100	98	290	216	175	40	65	180	110	1,4	1,2	0,6
125	123	300	226	185	40	65	180	110	1,6	1,3	0,7
160	158	320	250	210	40	65	180	110	1,9	1,5	0,8
200	198	340	270	230	40	65	200	127	2,3	1,8	1,0
250	248	430	342	240	50	45	230	138	3,1	2,3	1,2
315	313	536	440	240	50	45	230	140	4,7	3,3	1,5
400	398	666	550	240	50	45	280	173	7,8	5,0	2,2
500	498	793	677	240	50	45	330	207	12,1	7,2	3,1
630	628	803	687	240	50	45	330	220	15,9	10,3	3,9

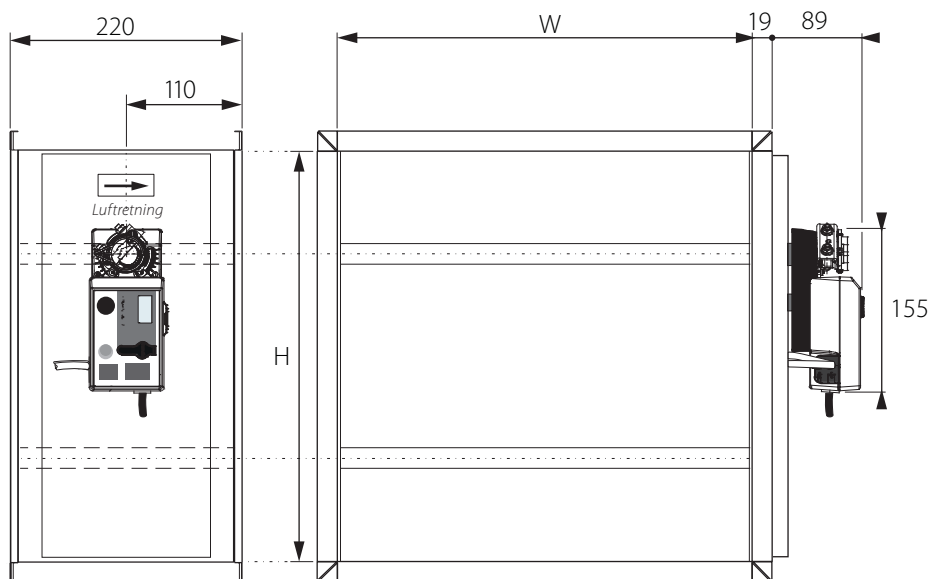
CL = Centerlinje.

Mål og vægt - rektangulære produkter

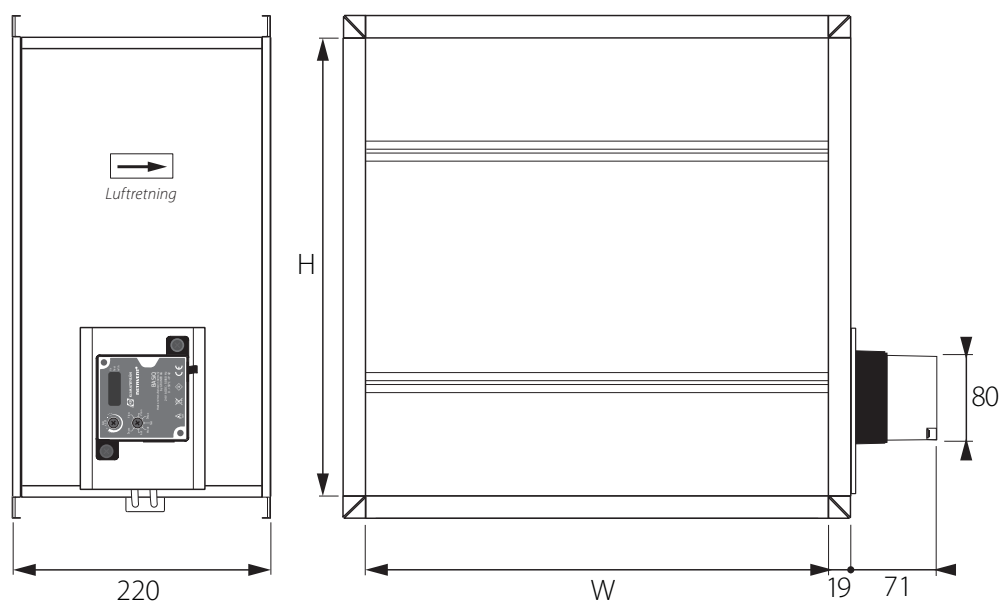


Billede 9. Målskitse (mm), BASiQ-F, rektangulær variant.

<sup>\*D)</sup> Målingen gælder for rektangulære produkter leveret efter 2022-09-01. Rektangulære produkter med ældre leveringsdatoer har en indbygningsdybde på 400 mm.



Billede 10. Målskitse (mm), BASiQ-P, rektangulær variant.



Billede 11. Målskitse (mm), BASiQ-FT, rektangulær variant.

TAB-14: Mål – standard dimensioner – rektangulære varianter

Højde <sup>*)</sup> H (mm)	Bredde <sup>*)</sup> – W (mm)											
	200	300	400	500	600	700	800	900	1000	1200	1400	1600
200	●	●	●	●	●	●	●	●	●	●	●	●
250	—	●	●	●	●	●	●	●	●	●	—	—
300	—	●	●	●	●	●	●	●	●	●	●	●
350	—	—	●	●	●	●	●	●	●	●	—	—
400	—	—	●	●	●	●	●	●	●	●	●	●
450	—	—	—	●	●	●	●	●	●	●	—	—
500	—	—	—	●	●	●	●	●	●	●	●	●
550	—	—	—	—	●	●	●	●	●	●	—	—
600	—	—	—	—	●	●	●	●	●	●	●	●
700	—	—	—	—	—	●	●	●	●	●	●	●
800	—	—	—	—	—	—	●	●	●	●	●	●
900	—	—	—	—	—	—	—	●	●	●	●	●
1000	—	—	—	—	—	—	—	—	●	●	●	●

\*Tabellen rapporterer produktets standardmål efter **Bredde (W)** x **Højde (H)**. Hvis der anmodes om andre dimensioner end dem der er vist i tabellen, alt. 50-delning inden for intervallet eller 100-delning af bredde 1000-1600 mm, kontakt venligst vores salgsafdeling.

## Ordrespecifikation

### BASiQ-F – cirkulær variant

Bestillingskode	BASiQ-F	XXX	X	XX	XXXXX	XXXXX	X
Produktbetegnelse	BASiQ-F						
Størrelse (mm)	100						
	125						
	160						
	200						
	250						
	315						
	400						
	500						
	630	XXX					
Konstant alt. variabelt flow	CAV: C						
	VAV: V	X					
Forindstillet luftmængdeenhed <sup>1)</sup> (l/s alt m <sup>3</sup> /h)	l/s: LS						
	m <sup>3</sup> /h: M3	XX					
Min. luftmængde (l/s alt. m <sup>3</sup> /h)	0-99999	XXXXX					
Max. luftmængde (l/s alt. m <sup>3</sup> /h)	0-99999	XXXXX					
Styre- og feedbacksignal <sup>2)</sup> (V)	0-10 V: 0						
	2-10 V: 2	X					

<sup>1)</sup> Hvis luftmængdeenhed ikke er angivet ved bestilling, leveres produktet indstillet for l/s.

<sup>2)</sup> Hvis styresignal ikke er angivet ved bestilling, leveres produktet indstillet for 0-10 V.

Eksempel: BASiQ-F-160-V-LS-15-70-0

### BASiQ-P – cirkulær variant

Bestillingskode	BASiQ-P	XXX	X	XX	XXXXX	XXXXX	X
Produktbetegnelse	BASiQ-P						
Størrelse (mm)	100						
	125						
	160						
	200						
	250						
	315						
	400						
	500						
	630	XXX					
Styre- og feedbacksignal <sup>2)</sup> (V)	0-10 V: 0						
	2-10 V: 2	X					

<sup>2)</sup> Hvis kontrolsignal ikke er angivet ved bestilling, leveres produktet indstillet for 0-10 V.

Eksempel: BASiQ-P-160-0

### BASiQ-FT – cirkulær variant

Bestillingskode	BASiQ-FT-MB	XXX	XX	X			
Produktbetegnelse	BASiQ-FT-MB						
Størrelse (mm)	100						
	125						
	160						
	200						
	250						
	315						
	400						
	500						
	630	XXX					
Forindstillet luftmængdeenhed <sup>1)</sup> (l/s alt m <sup>3</sup> /h)	l/s: LS						
	m <sup>3</sup> /h: M3	XX					
Styre- og feedbacksignal <sup>2)</sup> (V)	0-10 V: 0						
	2-10 V: 2	X					

<sup>1)</sup> Hvis luftmængdeenhed ikke er angivet ved bestilling, leveres produktet indstillet for l/s.

<sup>2)</sup> Hvis styresignal ikke er angivet ved bestilling, leveres produktet indstillet for 0-10 V.

Eksempel: BASiQ-FT-MB-160-LS-0

### BASiQ-F – rektangulær variant

Bestillingskode	BASiQ-F	-BBBB-HHHH	X	XX	XXXXX	XXXXX	X
Prod. betegnelse	BASiQ-F						
Størrelse (mm), <b>Bredde (W) x Højde (H)</b>							
Se tabel <b>TAB-14</b> for standard dimensioner							
	min 200 x 200						
	...						
	max 1600 x 1000	BBBB-HHHH					
Konstant alt. variabelt flow	CAV: C						
	VAV: V	X					
Forindstillet luftmængdeenhed <sup>1)</sup> (l/s alt m <sup>3</sup> /h)	l/s: LS						XX
	m <sup>3</sup> /h: M3						
Min. luftmængde (l/s alt. m <sup>3</sup> /h)	0-99999	XXXXX					
Max. luftmængde (l/s alt. m <sup>3</sup> /h)	0-99999	XXXXX					
Styre- og feedbacksignal <sup>2)</sup> (V)	0-10 V: 0						
	2-10 V: 2	X					

<sup>1)</sup> Hvis luftmængdeenhed ikke er angivet ved bestilling, leveres produktet indstillet for l/s.

<sup>2)</sup> Hvis styresignal ikke er angivet ved bestilling, leveres produktet indstillet for 0-10 V.

Eksempel: BASiQ-F-1000x500-V-LS-500-1750-0

### BASiQ-P – rektangulær variant

Bestillingskode	BASiQ-P	-BBBB-HHHH	X	XX	XXXXX	XXXXX	X
Prod. betegnelse	BASiQ-P						
Størrelse (mm), <b>Bredde (W) x Højde (H)</b>							
Se tabel <b>TAB-14</b> for standard dimensioner							
	min 200 x 200						
	...						
	max 1600 x 1000	BBBB-HHHH					
Styre- og feedbacksignal <sup>2)</sup> (V)	0-10 V: 0						
	2-10 V: 2	X					

<sup>2)</sup> Hvis kontrolsignal ikke er angivet ved bestilling, leveres produktet indstillet for 0-10 V.

Eksempel: BASiQ-P-1000x500-0

### BASiQ-FT – rektangulær variant

Bestillingskode	BASiQ-FT-MB	-BBBB-HHHH	XX	X			
Produktbetegnelse	BASiQ-FT-MB						
Størrelse (mm), <b>Bredde (W) x Højde (H)</b>							
Se tabel <b>TAB-14</b> for standard dimensioner							
	min 200 x 200						
	...						
	max 1600 x 1000	BBBB-HHHH					
Forindstillet luftmængdeenhed <sup>1)</sup> (l/s alt m <sup>3</sup> /h)	l/s: LS						
	m <sup>3</sup> /h: M3	XX					
Styre- og feedbacksignal <sup>2)</sup> (V)	0-10 V: 0						
	2-10 V: 2	X					

<sup>1)</sup> Hvis luftmængdeenhed ikke er angivet ved bestilling, leveres produktet indstillet for l/s.

<sup>2)</sup> Hvis kontrolsignal ikke er angivet ved bestilling, leveres produktet indstillet for 0-10 V.

Eksempel: BASiQ-FT-MB-1000x500-LS-0