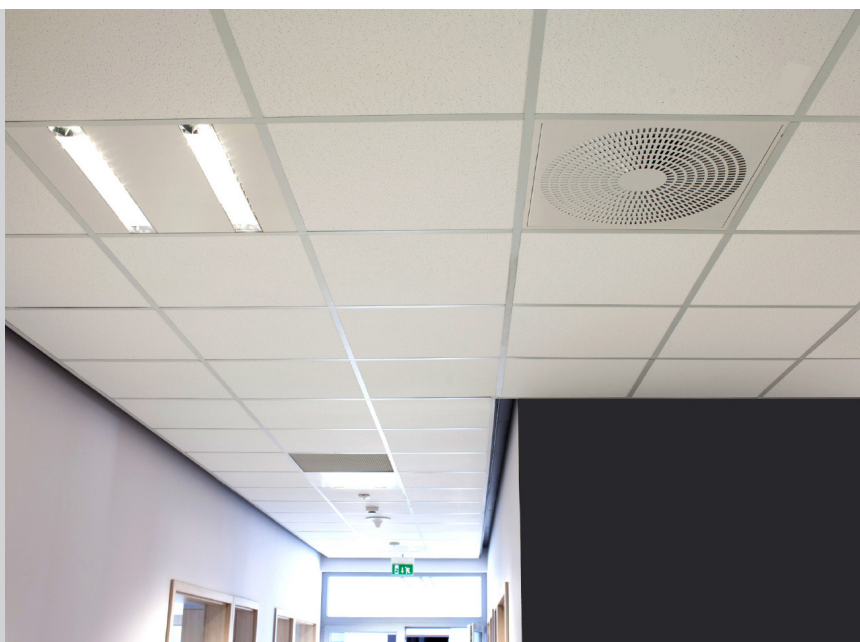


Planforsænket cirkulær
hvirveldiffuser for tilluft

PRC-TLM
PRCI-TLM



Funktion

- Tilluftsarmatur for planforsænket montage til de fleste typer af lokaler, velegnet f.eks til kontorer, skoler, hospitaler og lignende bygninger med varierende varme-/kølebehov.
- PRC/PRCI har hvirveldiffuser front med tangentielt indblæsningsmønster.
- Produktets diskrete design kombineret med høj funktionalitet giver en optimal løsning, som opfylder de fleste arkitektoniske krav.
- Armaturet installeres som standard i trykfordelingsboks, type TLM, som indeholder målerør og indreguleringsspjæld.
- Max. anbefalede undertemperatur 10°C.
- PRC kan også bruges uden trykfordelingsboks. Tilpasning skal udføres med en separat spjæld.
- PRC er beregnet for indbygning i faste loft.
- PRCI er beregnet for indbygning i modulopbyggede loftsystemer.

Materiale

- PRC/PRCI: Tilslutningskasette og front af stålplade med ramme af aluminium, pulverlakeret i hvid RAL9003 standard farve.
- Armaturet kan leveres i alternative materialer.
- TLM: Galvaniseret stålplade, indvendigt isoleret med vaskbart og lydabsorbent materiale.
- For generel produktspecifikation se dokumentet **Produktspecifikation** der kan hentes fra vores hjemmeside.

Tilbehør

- DS/DSI: afstandsramme for forsænket montage.
- MN: Muffe/nippel, for installation med trykfordelingsboks i loft.

Egenskaber

- Beregnet for tilluft
- Tangentielt indblæsningsmønster
- PRC for faste lofter
- PRCI for modulopbyggede loftsystemer
- Trykfordelingsboks TLM med indbygget spjæld

TAB-1: Overordnede data– PRC

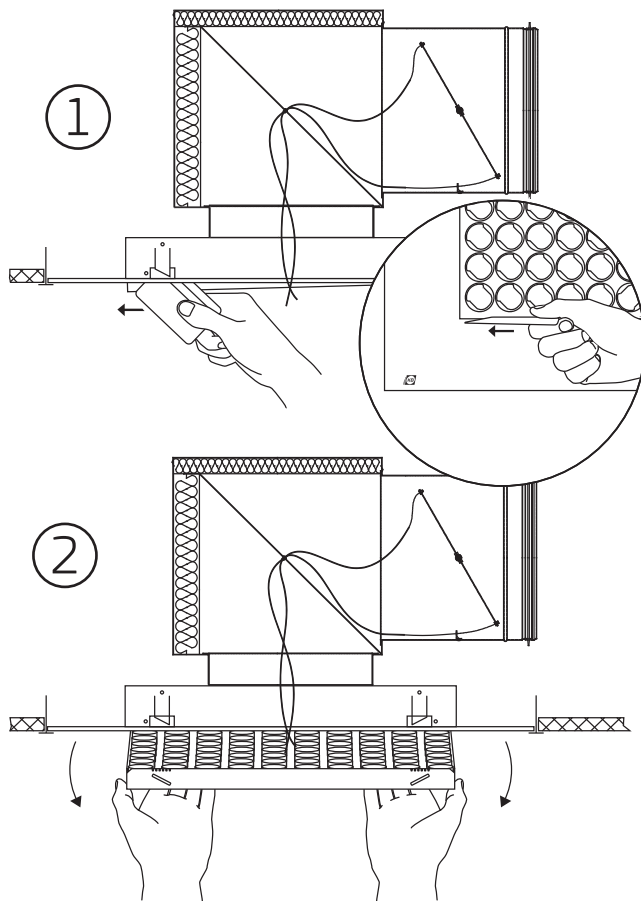
PRC	Luftmængde (l/s) [m³/h]			
	ved 25 dB (A)		ved 30 dB (A)	
Størrelse	Diffusor uden boks		Diffusor uden boks	
125	32	[115]	35	[126]
160	37	[133]	39	[140]
200	42	[151]	44	[158]

TAB-2: Overordnede data–PRCI

PRCI	Luftmængde (l/s) [m³/h]			
	ved 25 dB (A)		ved 30 dB (A)	
Størrelse	Diffusor uden boks		Diffusor uden boks	
125	32	[115]	35	[126]
160	37	[133]	39	[140]
200	42	[151]	44	[158]
250	53	[191]	58	[209]
315	67	[241]	73	[263]
400	96	[346]	135	[486]

Montage

- Armaturet tilsluttes direkte på trykfordelingsboksen.
- Trykfordelingsboksens indløb forbindes til cirkulær spirokanal.
- Armaturets frontplade åbnes nemt, ved hjælp af f.eks et plastikkort af kreditkortstørrelse, der giver mulighed for nem montage og vedligeholdelse, se billede 1.



Billede 1. Åbning og lukning af armaturets frontplade.

Dimensionering

Lyddata

For oplyste lyddata gælder:

- Lydtrykkniveau, L_{PA} dB(A) læses fra **Dimensioneringsdiagram** hvor P_t (Pa) er det totale trykfald og q (l/s alt. m^3/h) er luftmængde.
- Trykfordelingsboksens betegnelse refererer til begge boksens tilslutninger (mm), dvs både indløb og udløb.
- Data i tabellerne **TAB-3** og **TAB-4** gælder kun for armatur uden trykfordelingsboks.
- Data i tabellerne **TAB-5** og **TAB-6** gælder kun for armatur med trykfordelingsboks.
- Data i tabellerne for **Egendæmpning og endereflektion** (**TAB-3** og **TAB-5**) gælder fra kanal til rum.
- Korrektionsfaktor, K_{OK} dB for hver oktavbånd fås fra tabellerne for **Korrektion K_{OK} dB**, **TAB-4**, og **TAB-6**.
- Lydeffektniveau, L_W dB, beregnes ifølge $L_W = L_{PA} + K_{OK}$.
- Målingerne er udført i henhold til ISO 9614-2 og ISO 11691:1995.

TAB-3: Egendæmpning og endereflektion – armatur

Størrelse	Oktavbånd (dB)							
	63	125	250	500	1000	2000	4000	8000
125	22	17	7	3	3	6	7	7
160	19	16	5	2	3	3	5	6
200	17	11	5	2	3	5	6	8
250	16	9	3	2	2	4	5	5
315	15	7	3	2	2	3	4	5
400	13	8	3	2	2	3	3	4

Tolerance ± 3 dB

TAB-4: Korrektionsfaktor K_{OK} dB – armatur

Størrelse	Oktavbånd (dB)							
	63	125	250	500	1000	2000	4000	8000
125	+8	-7	-1	+2	+2	-11	-27	-40
160	+6	-5	-1	+2	+2	-12	-29	-37
200	+1	-8	-2	+2	+2	-15	-31	-3
250	+4	-5	-1	+5	-1	-15	-27	-31
315	+4	-7	-1	+5	-1	-16	-40	-38
400	+18	-1	-1	+4	0	-13	-32	-37

Tolerance ± 3 dB

TAB-5: Egendæmpning og endereflektion – armatur med trykfordelingsboks

Størrelse	Oktavbånd (dB)							
	63	125	250	500	1000	2000	4000	8000
125	18	10	11	14	14	11	15	16
160	19	9	12	16	17	13	17	16
200	19	8	11	16	16	14	16	17
250	16	8	13	17	15	13	14	16
315	16	7	12	15	15	12	14	14
400	12	6	14	13	14	11	14	15

Tolerance ± 3 dB

TAB-6: Korrektionsfaktor K_{OK} dB – armatur med trykfordelingsboks

Størrelse	Oktavbånd (dB)							
	63	125	250	500	1000	2000	4000	8000
125	+2	+3	+4	+2	0	-8	-21	-37
160	-1	+2	+1	+1	+2	-9	-22	-34
200	0	+1	0	+2	+1	-11	-25	-38
250	-1	-1	+1	+4	0	-8	-22	-35
315	+3	0	0	+4	0	-11	-23	-35
400	+3	-2	-2	+4	0	-11	-23	-36

Tolerance ± 3 dB

Dimensioneringsdiagram

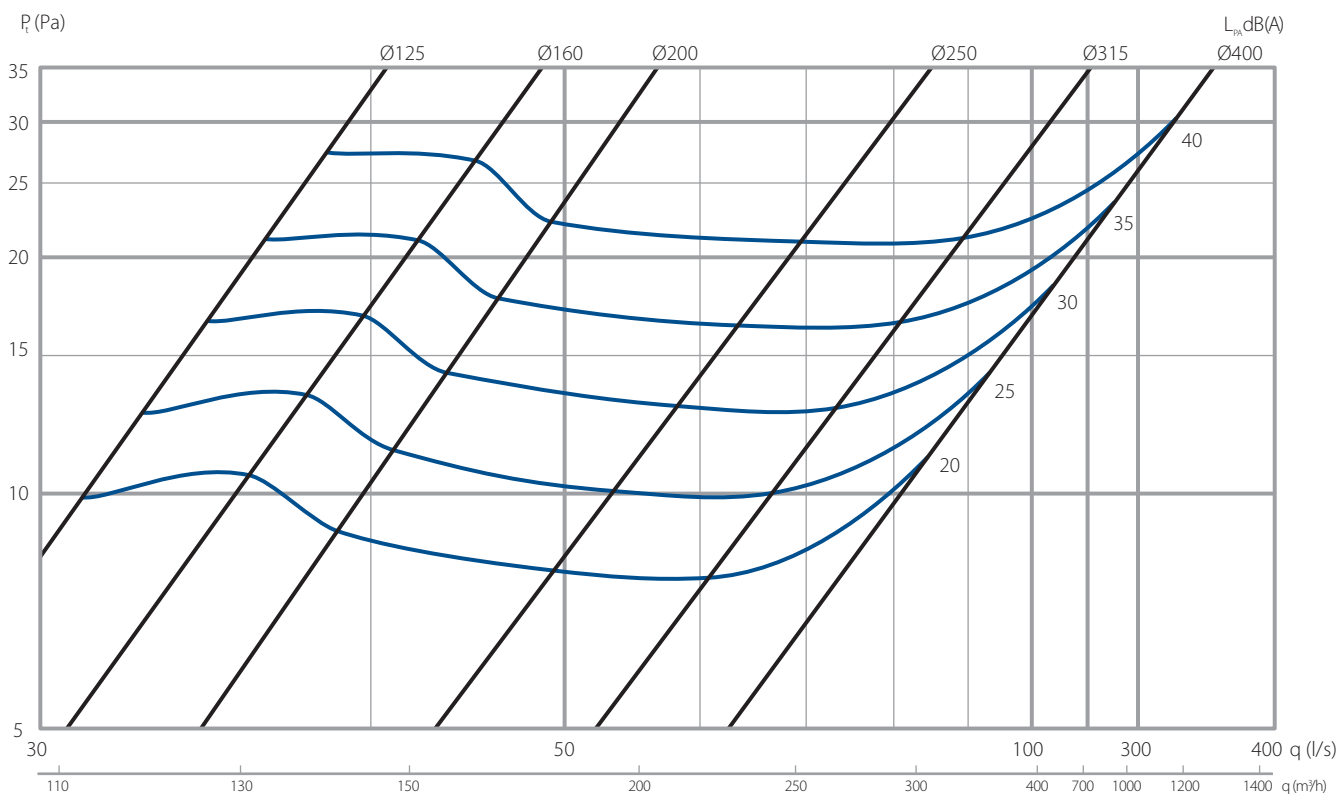
For alle dimensioneringsdiagrammer, gælder følgende:

- Lydtrykniveau L_{pA} dB(A) for diagram **D1-D7** svarer til det A-vægtede lydtrykniveau i efterklang felt ved 10 m^2 ækvivalent lydabsorptionsareal. Det svarer til 4 dB rumdæmpning i et normal dæmpet rum med 25 m^3 rumvolume.
- For produkt med indbyggede spjæld eller produkt oplyst inklusiv trykfordelingsboks gælder; 0% = lukket spjæld, 100% = åben spjæld.
- Se tabel **TAB-7: Rumabsorption** med hensyn til andre rum end normalt dæmpede.

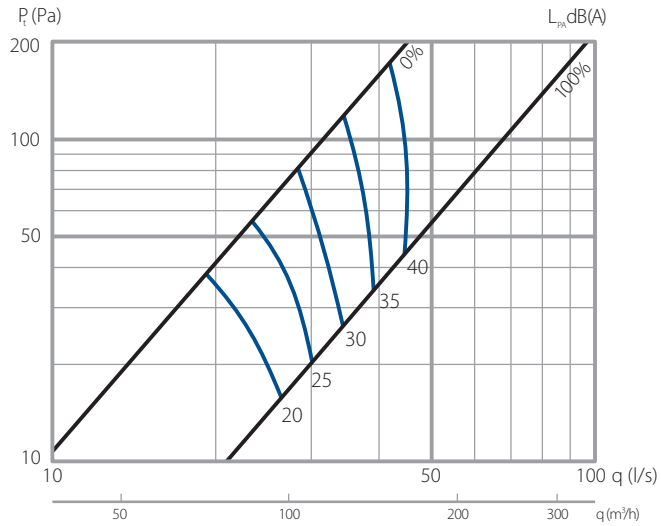
TAB-7: Rumabsorption

Rumvolume (m^3)	Rumtype	Korrektion (dB)
25	Hårdt rum	+ 2
	Dæmpet rum	- 2
150	Hårdt rum	- 3
	Normalt rum	- 5
	Dæmpet rum	- 7

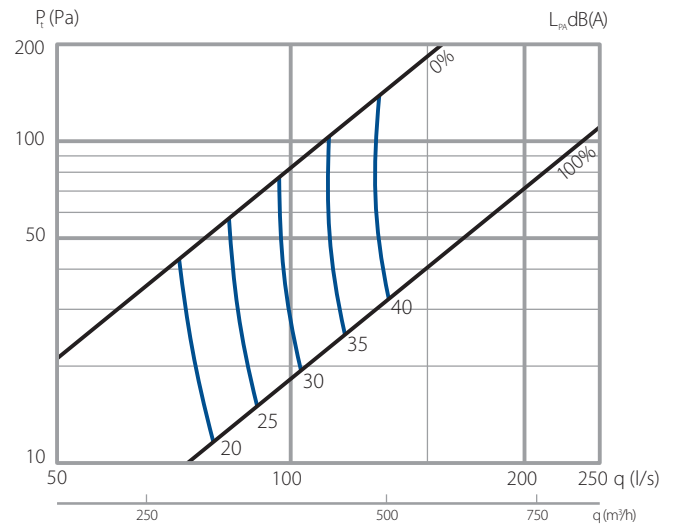
D1: PRC/PRCI – Ø125-400



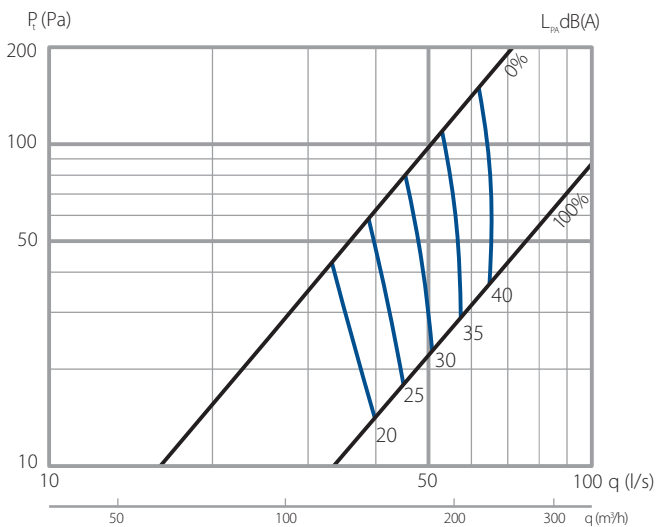
D2: PRC/PRCI + TLM – Ø125



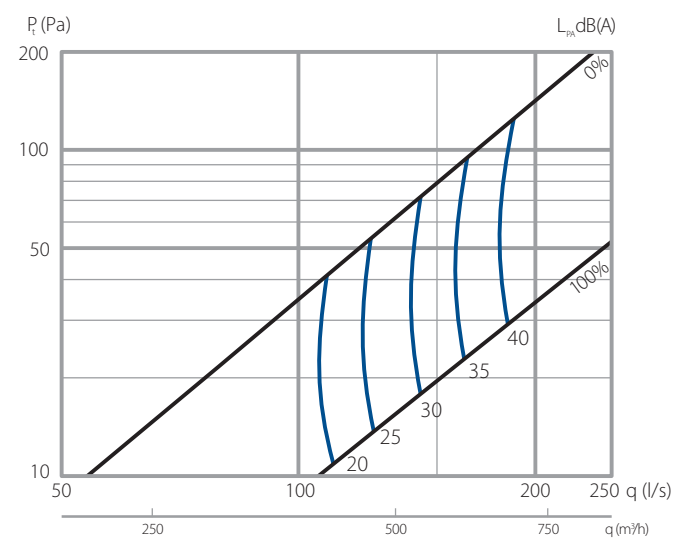
D5: PRCI + TLM – Ø250



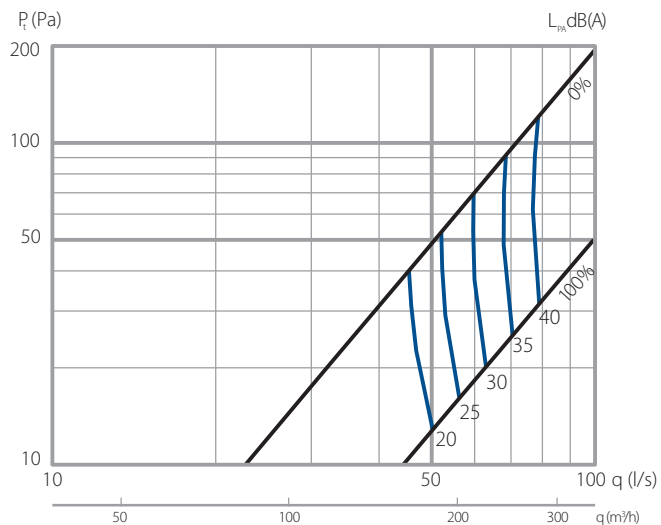
D3: PRC/PRCI + TLM – Ø160



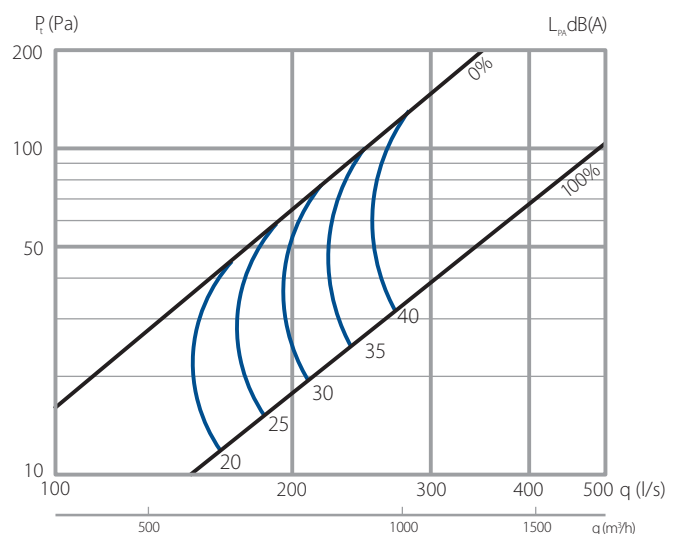
D6: PRCI + TLM – Ø315



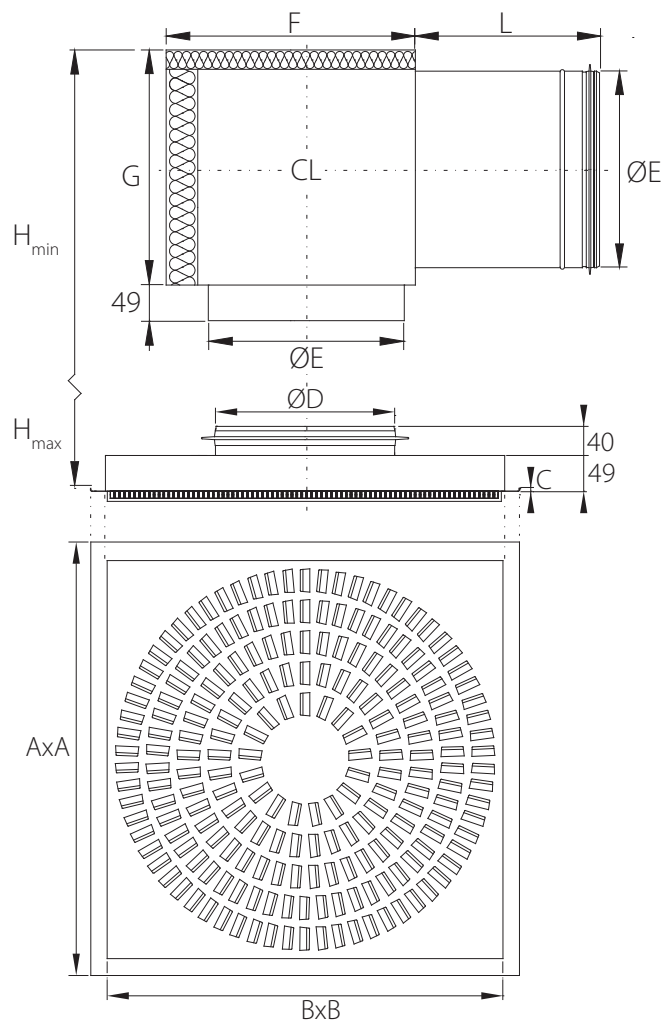
D4: PRC/PRCI + TLM – Ø200



D7: PRCI + TLM – Ø400



Mål og vægt



Billede 2. Målskitse (mm), armatur PRC, trykfordellingsboks TLM.

Ordrespecifikation

Bestillingskode	PRC(l) a -XXX -TLM a -XXX		
Armatur for faste lofter for loftmodulsystem*)	PRC	PRCI	XXX(X)
Produktversion	a		
Størrelse (mm)	PRC	125	
		160	
		200	
	PRCI	125	
		160	
		200	
	250		
	315		
	400	XXX	
Trykfordelingsboks, TLM	Uden		
	Med	TLM	TLM
Produktversion trykfordelingsboks	a		
Størrelse, trykfordelingsboks TLM		125	
		160	
		200	
		250	
		315	
		400	XXX

*Vedrører konventionelle modulopbyggede loftmodulsystem f.eks af typen lay-in (størrelse 595x595 mm).

Eksempel: PRCa-200-TLMa-200

TAB-8: Mål og vægt – PRC / PRCI

Størrelse [ØD]	Mål (mm)						Vægt (kg)	
	PRC			PRCI			PRC	PRCI
	A	B	C	A	B	C		
125 / 160	370	330	4	595	330	7	2,4	4,5
200	446	406	4	595	406	7	3,2	5
250 / 315 / 400	-	-	-	595	552	7	-	5,6

TAB-9: Mål og vægt – TLM

Størrelse*) [ØE]	Mål (mm)					Vægt (kg)
	F	G	H _{min}	H _{max}	L	
125	190	170	259	150	150	1,8
160	270	220	309	175	175	3,0
200	300	250	339	220	220	4,0
250	350	300	389	300	300	5,6
315	400	375	464	300	300	9,0
400	480	460	549	400	400	13,2

CL = Centerlinje.

*) Størrelse refererer til både indløb og udløb.