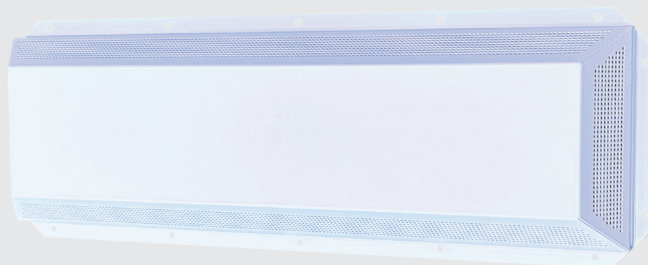


Säkerhetsdon med
2 mm perforering
för överluft

S20



Funktion

- S20 är ett ljuddämpande säkerhetsdon, avsett för överluft i t.ex. celler eller häkteslokaler där fixt montage önskas.
- Donet är anpassat för montage i regelvägg med cirkulär håltagning.
- Donet är utformat för att uppfylla specialfastigheters rekommendationer.
- S2-donen är framtagna enligt särskild kravspecifikation från kriminalvården för att försvåra självskadebeteenden.
- Donets konstruktion är robust med frontplåt i 2 mm perforering som standard och är särskilt lämpat för utrymmen som kräver förhöjd säkerhet där intagna vistas utan tillsyn.
- Donet är framtaget som komplement till befintligt säkerhetssortiment med perforering på 6 mm, t ex SÖD.
- Donet levereras i två storlekar för cirkulär håltagning:
 - **S20-300**: 1 x Ø125 mm.
 - **S20-550**: 2 x Ø125 mm.

Leveransform

- Produkten levereras parvis inklusive fästramar.
- För godkänd installation i klass 1 anläggningar är montage med meföljande fästram ett krav. För klass 2- och klass 3-anläggningar är ramen valfri.
- Tillbehör ÖFI-C levereras styckvis. För produktstorlek S20-550 krävs beställning av 2 st fiberskydd per installation då enheten installeras med dubbel Ø125 håltagning.

Egenskaper

- Förstärkt perforerat säkerhetsdon för överluft
- Robust konstruktion med 2 mm perforering
- Framtaget enligt kravspecifikation från kriminalvården
- Uppfyller Specialfastigheters rekommendationer
- Avsett för vägg- eller takmontage

TAB-1: Snabbval

Produkt	Luftflöde (l/s) [m³/h] vid				Reduktionstal**)
	5 Pa	10 Pa	15 Pa ^{*)}	20 Pa	
S20-300	14 [50]	21 [76]	26 [93]	30 [108]	44
S20-550	23 [83]	32 [115]	38 [137]	44 [158]	41

^{*)} Rekommenderat max. tryckfall.

^{**)} Gäller vid en referensarea på 10 m².

Tillbehör

- **ÖFI-C**: Fiberstopp för isolerade regelväggar. Avsett att förhindra medryckning av isolerfiber i luftlödet. Till skillnad från konventionella kanalgenomföringar av plåt, försämrar inte ÖFI donets ljudreduktion. ÖFI levereras för två olika väggdjup, se tabell **TAB-2**.


TAB-2: Fibermedryckningsskydd – ÖFI

Tillbehör	Regelvägg – djup	För cirkulär håltagning
ÖFI-C70-100-125	70 mm	Ø125
ÖFI-C95-100-125	95 mm	

Material

- **S2Ö**: Pulverlackerad stålplåt i vit RAL standardkulör, invändigt isolerad med tvättbar och ytbeklädd ljudabsorbent. Fästramar i olackerad varmförzinkad stålplåt.
- Produktens isolering består av 100% återvunnet, icke allergiframkallande, hydrofobiskt material av PET-plast. Den är fri från formaldehyder och vid förbränning bildas endast koldioxid och vatten.
- **ÖFI** (tillbehör): Fibermedryckningsskydd ÖFI av flexibelt, miljövänligt och flamskyddat polyuretanskum.
- För generell produktinformation, se separat dokument **Produktspecifikation** som kan laddas ner från vår hemsida.

Montage

- Produkten monteras parvis i medföljande fästram.
- Popnitar ingår i leverans, övrigt montagemateriel ingår ej.
-  Medföljande popnitar är avsedda att användas till hålen i donfronten och skall appliceras oavsett om ramdelen används eller inte.
- Montage inklusive fästram är ett krav för att installationen ska vara godkänd för klass 1 anläggningar. För klass 2- och 3-anläggningar är fästramen valfri.
- Ramar monteras på vardera sida om vägg.
- Se måtttabell för håltagningsmått.
- Fästramarna säkras i tak eller vägg med 6 mm träskruv med flat försänkt skalle.
- Donfronten popnitas fast i fästramen med 5 mm rostfria popnitar samt ytterligare erforderligt antal 6 mm träskruv med flat försänkt skalle.
- Fibermedryckningsskydd ÖFI installeras efter håltagningen men innan montage av fästram och överluftsdon. Skyddets elastiska och självspännande egenskaper gör att det enkelt pressas in kring håltagningen i regelväggen.

Övrig dokumentation

- DU-instruktion, byggvarudeklaration (BVD) och k-faktorhäfte kan hämtas direkt på vår hemsida, www.klimatbyran.se.
- För produkter med K-faktor, vänligen se Klimatbyråns app som finns för nerladdning via Google Play för Android eller från Apple App Store för iOS/iPhone.

Projektering

För att uppnå optimal funktion i produkten bör följande överväganden beaktas vid projektering:

- Redovisad produktdata baseras på installation i isolerad vägg. För optimal produktprestanda rekommenderas i första hand installation av överluftsdon i isolerade väggar/regelfack.
- Placering av överluftsdon bör oavsett väggtyp ske i hela regelfack. Placering tvärs över reglar medför oönskade ingrepp i väggens konstruktion och bör undvikas då detta både försämrar produktens flödeskapacitet och försvårar montage.
- Vid installation i isolerade väggar/regelfack rekommenderar vi att produkten kompletteras med tillbehöret ÖFI som är en fibermedryckningsskyddande genomföring av flexibelt material och som till skillnad från plåtgenomföringar inte bidrar till försämrad ljudreduktion.
- Avsaknad av någon typ av skyddsåtgärd mot fibermedryckning i isolerade väggar brukar resultera i anmärkning med åtgärdsbehov i samband med slutbesiktning av ventilationssystemet.

Dimensionering

- Beakta minskning av en väggs reduktionstal med monterat överluftsdon.
- För produkt installerad i vägg utan ljuddämpande egenskaper (betong-, tegelvägg eller kanalstos i vägg) minskar reduktionstal R_w med ca. 6 dB.
- Donets reduktionstal redovisas för referensarea vid 1 m², 2 m² och 10 m², se tabell **TAB-3**. Önskas R-värde för annan area (X m²), används följande formel:

$$R_{1-ny} = R_1 + 10 \times \log (X \text{ m}^2 / \text{donets referensarea i m}^2)$$

- Se stycke **Beräkning av reduktionstal** för närmare anvisningar och beräkningshjälp.
- För redovisade flödesvärden i tabell **TAB-4: Luftflödeskapacitet** gäller en ljudnivå understigande 30 dB(A) vid 10 m² ekvivalent ljudabsorptionsarea.
- Mätningarna har utförts enligt SSEN-ISO 140-3:95.

TAB-3: Reduktion dB

Produkt	Reduktionstal, R_w (dB) för en referensarea på		
	1 m ²	2 m ²	10 m ²
S2Ö-300	34	37	44
S2Ö-550	31	34	41

Tolerans ±3 dB

TAB-4: Luftflödeskapacitet

Produkt		Luftflöde (l/s) [m ³ /h] vid			
Storlek	Håldim.	5 Pa	10 Pa	15 Pa ^{*)}	20 Pa
S2Ö-300	1 x Ø125	14 [50]	21 [76]	26 [93]	30 [108]
S2Ö-550	2 x Ø125	23 [83]	32 [115]	38 [137]	44 [158]

^{*)} Rekommenderat max. tryckfall.

Beräkning av reduktionstal

Följande anvisning används för beräkning av en väggs reduktionstal med monterat överluftsdon.

Beteckning [Enhet]	Formel
A_0 = Total Väggarea [m ²]	
A_1 = Överluftsdonets referensarea [1 m ²]	
A_q = Ytförhållande mellan vägg och don [m ²]	$A_q = A_0 / A_1$
R_0 = Väggs reduktionstal för ett visst oktavband [dB] (alternativt R_w -värdet)	
R_1 = Överluftsdonets reduktionstal för ett visst oktavband [dB] (alternativt R_w -värdet)	
R_{dif} = Differens mellan väggs och donets reduktionstal [dB]	$R_{dif} = R_0 - R_1$
R_{red} = Minskning av väggs reduktionstal [dB]	
R = Väggs reduktionstal med monterat överluftsdon [dB]	$R = R_0 - R_{red}$

Förutsättningar

- Räkneexemplet utgår ifrån en total väggarea (A_0) på 8 m².
- Väggs reduktionstal (R_0) är 50 dB.
- Överluftsdonet i exemplet är i S2Ö-300.

Förfarande

1) Beräkna ytförhållandet (A_q) mellan vägg och don:

$$A_q = A_0 / A_1 \rightarrow 8 / 10 = 0,8$$

2) Avläs donets reduktionstal (R_1) vid 10 m² från tabell **TAB-3**, (S2Ö-300 = 44 dB).

3) Beräkna differensen mellan väggs och donets reduktionstal (R_{dif}):

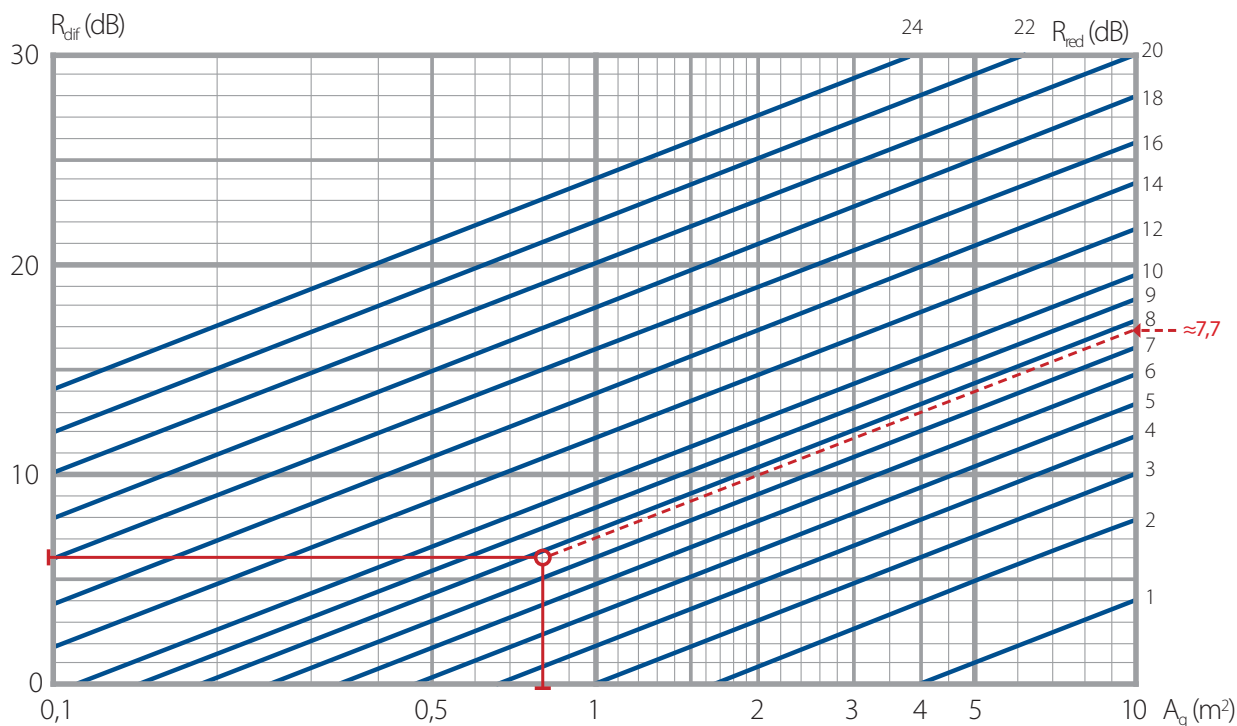
$$R_{dif} = R_0 - R_1 \rightarrow 50 - 44 = 6$$

4) Avläs skärningspunkt (R_{red}) för R_{dif} och A_q i diagram **D1: Reduktion och referensarea**, se röd markering $\approx 6,9$ dB.

5) Beräkna väggs reduktionstal med monterat överluftsdon:

$$R = R_0 - R_{red} \rightarrow 50 - 7,7 \approx 42$$

D1: Reduktion och referensarea



Mått och vikt

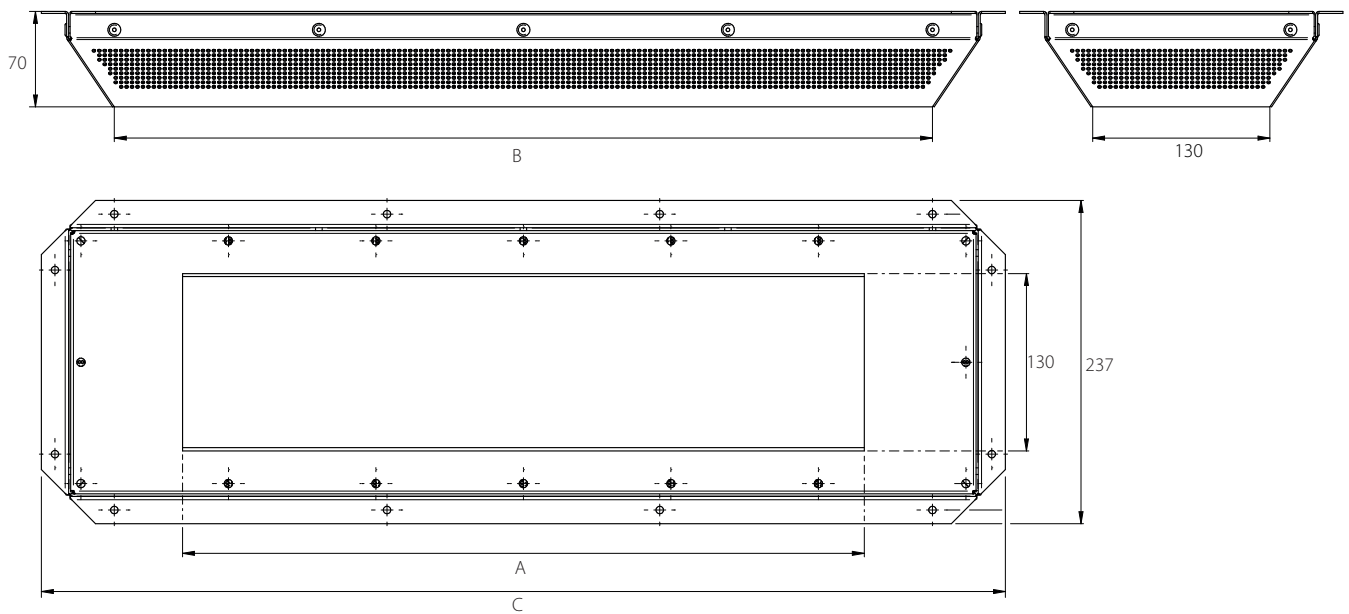


Bild 1. Mått, S2Ö (mm).

TAB-5: Mått och vikt – S2Ö

Produkt	Mått (mm)			Håltagning	Vikt ^{*)} (kg)
	A	B	C		
S2Ö-300	300	350	457	1 x Ø125	4,5
S2Ö-550	500	600	707	2 x Ø125	6,8

^{*)} Viktangevelse avser parvis levererad produkt inklusive fästamrar.

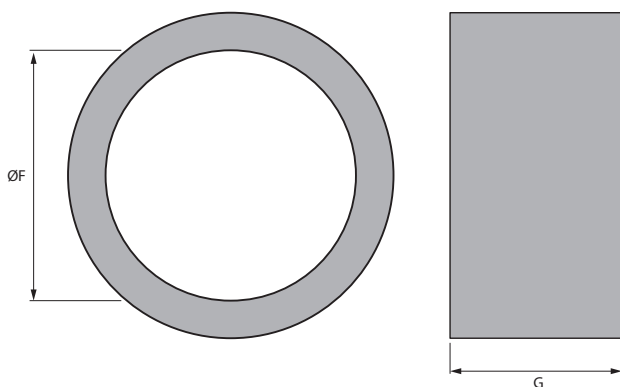


Bild 2. Mått (mm), fibermedryckningskydd ÖFI-C (tillbehör).

TAB-6: Mått och vikt - tillbehör ÖFI-C

Benämning	För väggdjup	Mått (mm)		Vikt (g)
		ØF	G	
Ø100-125	70 mm	130	80	18
	95 mm		110	24

Beställningsspecifikation – S2Ö

Beställningskod	S2Ö	-XXX
Produktbenämning	S2Ö	S20
Storleksbenämning	300	
	550	XXX

Exempel: S20-550

Beställningsspecifikation – tillbehör ÖFI

Beställningskod	OFI	-CXX	-100-125
Produktbenämning	OFI		
För väggtyp	Regelvägg 70 mm	C70	
	Regelvägg 95 mm	C95	CXX
För produktstorlek (Ø, mm)	100-125		100-125

Exempel: OFI-C95-100-125