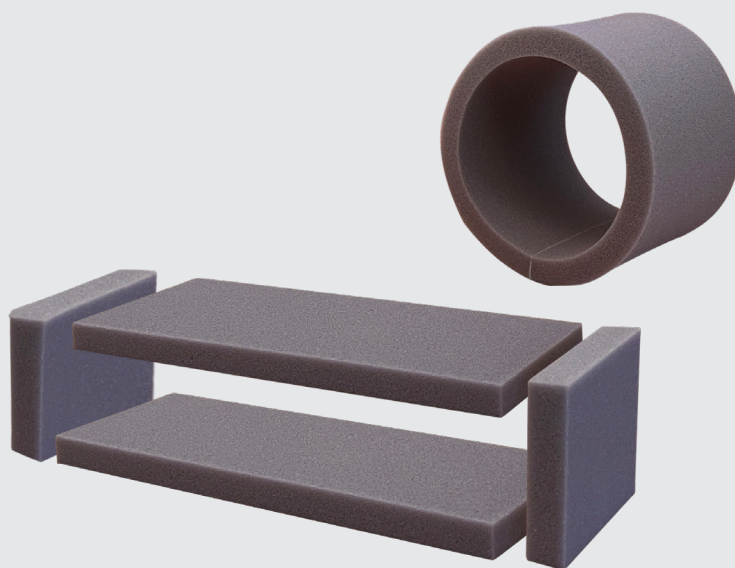


Fibermedtryckningskydd
för överluftsdon

OFI-C
OFI-R



Allmänt

Fibermedtryckningskydd **OFI** är en flexibel väggenomföring avsedd för installation tillsammans med överluftsdon.

Produkten är särskilt framtagen för det allt vanligare fallet med isolerade väggar i samband med överluft och för att tillgodose rådande installationsrekommendationer för OVK-besiktningar.

En vanlig åtgärd idag är att installera plåtstosar i överluften, vilket dock markant försämrar ljudreduktionen för överluftsinstallationen och ofta utan att beställare eller projekteringsansvarig är medveten om försämringen. Med OFI påverkas varken fri area eller ljudreduktion negativt.

Produkten erbjuds som tillbehör och rekommenderas som komplement och skyddsåtgärd för alla Klimatbyråns överluftsdon vid installation i isolerade väggar/regelfack.

Produkten levereras för två olika väggdjup, 70 resp. 95 mm, se **T1** och **T2**. Väggdjupet specificeras vid beställning.

Funktion

Skyddet förhindrar spridning av fibrer och mineralpartiklar från väggisolering i luftflödena utan att påverka fri area för önskad flödeskapacitet.

Försämrar inte överluftsdonets ljuddämpande egenskaper till skillnad från genomföringar av plåt.

Avsaknad av någon typ av skyddsåtgärd mot fibermedtryckning i isolerade väggar brukar resultera i anmärkning med åtgärdsbehov i samband med slutbesiktning av ventilationssystemet.

Egenskaper

- Flexibel genomföring för isolerade regelväggar.
- Blockerar spridning av fibrer och partiklar i luftflödena.
- Påverkar inte ljudprestanda eller fri area.
- Tillverkat av miljövänligt, elastiskt och flamskyddat material.
- Tillgodoser rådande kommandationer för OVK-besiktningar.

Leveransform

OFI-C för cirkulär håltagning:

- Två storlekar för 3 olika dimensioner
- Totalt 4 olika montagescenarion, se tabell **T1**.

OFI-R för rektangulär håltagning:

- Tre olika bredder med fast höjd 50 mm.
- Totalt 6 olika montagescenarion, se tabell **T2**.
- Levereras i 4 lösa delar som passas ihop i rektangulär håltagning.

Kombinerbara produkter

OFI-C går att kombinera med följande överluftsdon:

- ODA
- OLR
- E50*) eller annat cirkulärt galler***) som monteras för överluft.

OFI-R går att kombinera med följande överluftsdon:

- OLS
- SOD
- E5****) eller annat rektangulärt galler****) som monteras för överluft.

Material

Tillverkat av miljövänligt, flamskyddat polyuretanskum.

Materialet är CertiPUR och Oeko-Tex certifierat (klass 1, app 6).

*) Produkten levereras normalt styckvis, kräver x2 vid beställning för överluftsapplikation.
**) Går endast att kombinera med cirkulära galler i dimensionerna Ø100 / Ø125 / Ø160. Dock tillhandahåller Klimatbyrån endast dokumentation för överluftsmonterade med E50.
***) Bas- och toppstycke behöver längdanpassas innan montage av vissa bredder.
****) Går även att kombinera med andra rektangulära galler från Klimatbyrån där **B ≤ 800 och H = 50 mm**. Dock tillhandahåller Klimatbyrån endast dokumentation för överluftsmonterade med galler E5.

T1: Varianter – OFI-C

Variant	För regelvägg	För cirkulär håltagning alt. parvis monterat galler för överluft (mm)	För produkt (nom. mm)
OFI-C70-100-125 OFI-C95-100-125	70 mm 95 mm	Ø100 / Ø125	ODA / OLR-100...125 / E5O-100...125
OFI-C70-160 OFI-C95-160	70 mm 95 mm	Ø160	ODA / OLR-160 / E5O-160

T2: Varianter – OFI-R

Tillbehör	För regelvägg	För rektangulär håltagning alt. parvis monterat galler för överluft (BxH, mm)	För produkt (nom. mm)
OFI-R70-300 OFI-R95-300	70 mm 95 mm	$B \leq 300^*) \times H = 50$	OLS-300 / SOD-300 / E5 $B \leq 300^*) \times H = 50$
OFI-R70-550 OFI-R95-550	70 mm 95 mm	$B \leq 550^*) \times H = 50$	OLS-550 / SOD-550 / E5 $B \leq 550^*) \times H = 50$
OFI-R70-800 OFI-R95-800	70 mm 95 mm	$B \leq 800^*) \times H = 50$	OLS-800 / SOD-800 / E5 $B \leq 800^*) \times H = 50$

Montage

Montage – övergripande

Produkten är i första hand avsett att placeras i isolerad regelvägg för att förhindra medryckning av isolerfiber i luftlötet men kan med fördel även användas i oisolerade regelväggar.

⚠ Beakta alltid håltagningsmåtten i montageanvisningen för det överluftsdon fibermedryckningsskyddet installeras med.

Skyddet installeras efter genomförd håltagning men innan montage av överluftsdonets fästramar.

Skyddets elastiska och flexibla egenskaper gör att det enkelt kan pressas in kring håltagningen.

Vid montage i isolerad regelvägg pressas väggisoleringen undan för att skapa utrymme för placering av fibermedryckningsskyddet.

Materialets självspännande egenskaper gör att det även kan passas utåt mot isoleringen i regelväggen.

Skyddet kan för-, alternativt eftermonteras.

Montage – OFI-C

OFI-C levereras i två storlekar, en mindre för överluftsdon i storlek Ø100 och Ø125 samt en större för överluftsdon i storlek Ø160.

Fibermedryckningsskyddet är tillverkat av flexibelt material och trycks in i regelväggens håltagning, se bild 1.

Se till att skyddet inte täcker någon del av hålaren innan montage av överluftsdonet påbörjas.

Montage – OFI-R

Fibermedryckningsskydd OFI-R levereras i 4 lösa delar som passas ihop och pressas in i regelväggens rektangulära håltagning, se bild 2.

Skyddets fyra delar kan vid behov fogas ihop med silkon i samband med installation, se passning enligt bild på sidan 1 i detta dokument.

Vid montage med galler där bredden avviker från skyddets standardbredder ($B \neq 300$, $B \neq 550$ eller $B < 800$ mm) måste botten- och toppstycke längdanpassas innan montage.

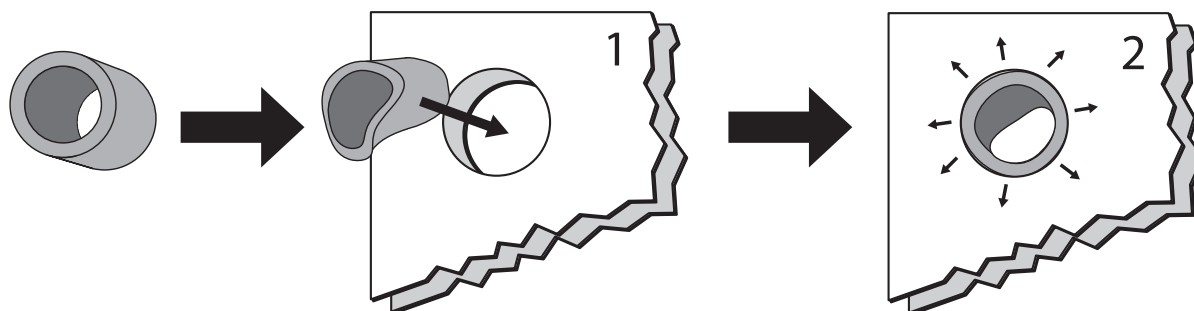


Bild 1. Installationsexempel, OFI-C.

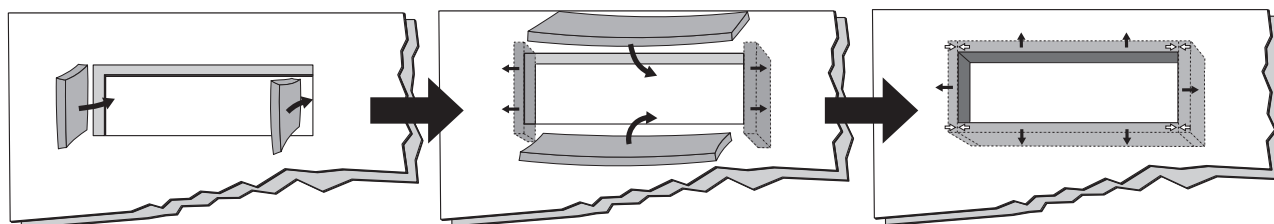


Bild 2. Installationsexempel, OFI-R.

Mått och vikt

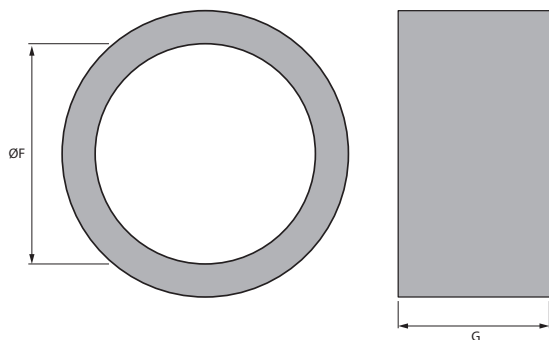


Bild 3. Mått (mm), fibermedryckningskydd OFI-C.

T3: Mått och vikt – OFI-C

OFI för		Mått (mm)		Vikt (g)
Håltagning	Regelvägg	ØF	G	OFI
Ø100-125	70 mm	130	80	18
	95 mm		110	24
Ø160	70 mm	165	80	20
	95 mm		110	28

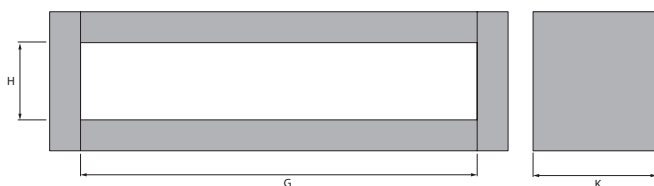


Bild 4. Mått (mm), fibermedryckningskydd OFI-R.

T4: Mått och vikt – OFI-R

OFI-R för		Mått ^{*)} (mm)			Vikt (g)
Nom. bredd – don	Regelvägg	G	H	K	OFI
300 mm	70 mm	325	50	80	30
	95 mm			110	50
550 mm	70 mm	560	50	80	45
	95 mm			110	60
800 mm	70 mm	825	50	80	65
	95 mm			110	85

^{*)}Produkten levereras i 4 lösa delar som passas ihop och pressas in i regelväggens rektangulära håltagning.

Skötsel

Skyddet kan vid behov plockas ut för rengöring.

Skyddets ytskikt kan rengöras med ljummet vatten och måste droptorkas innan återmontering.

Övrig dokumentation

Montageinstruktion för respektive produkt kan hämtas på vår hemsida, www.netavent.dk.

Beställningsspecifikation – OFI-C

Beställningskod	OFI	-XXX	-XXX-XXX
Produktbenämning	OFI		
För väggtyp	Regelvägg 70 mm	C70	
	Regelvägg 95 mm	C95	CXX
För håltagning (Ø, mm)		100-125	
		160	XXX-XXX

Exempel OFI, cirkulärt utförande: OFI-C95-160

Beställningsspecifikation – OFI-R^{**)}

Beställningskod	OFI	-XXX	-XXX
Produktbenämning	OFI		
För väggtyp	Regelvägg 70 mm	R70	
	Regelvägg 95 mm	R95	CXX
För produktstorlek (Ø, mm)			300
			550
			800 XXX

^{**)}Produkten levereras i 4 delar.

Exempel OFI, rektangulärt utförande: OFI-R95-800