

Drift og vedligeholdelse

SPJ



⚠ Sikkerhedsforskrifter!

- Læs hele vejledningen, før montage begyndes.
- Ved punkter, der er markeret med ovenstående symbol, skal særlig hensyn betragtes.

Generelt

Dette produkt er leveret af Netavent A/S. Hvis produktet er defekt eller beskadiget, kan du kontakte vores hovedkontor.

Dokumentet dækker standardversionen af rektangulært jalousispjæld SPJ, i varmforzinket stålplade.

Spjældet opfylder trykklasse A med hus i tæthedsklasse C og spjældblad i tæthedsklasse 3.

Dette produkt erstatter følgende rektangulære spjæld:

- **NEJS**
- **J-spjæld**

Produktvariant **CERTiQ-D**, til laboratoriesystem **URANOS**, udstyret med specialmotor til laboratorieapplikationer dokumenteres separat, se drift- og vedligeholdelse: **CERTiQ**.

⚠ Sikkerhedsforskrifter

For produkt leveret med motor gælder følgende sikkerhedsforskrifter:

- Se altid aktuator / motorleverandørens modelspecifikke dokumentation for krav til tilslutning og strømforsyning.
- Produktet er ikke beregnet til at bruges i fugtigt, koldt og aggressivt miljø.
- Produktet må ikke installeres i områder med en omgivelsestemperatur under 0 ° C eller over 50 ° C.
- Produktet må ikke anvendes uden for angivne driftsområde, specielt ikke i fly eller eksplosive omgivelser.
- Principielt set gælder at motorens polaritet skal tages i betragtning ved installation. Forkert polaritet kan beskadige controlleren eller forårsage funktionsfejl.
- Produktet må kun installeres af kvalificeret personale. Alle bestemmelser og forskrifter der er udstedt af myndighederne i det land hvor produktet skal benyttes, skal efterfølges ved installation.

- Al service og vedligeholdelse skal udføres med strømforsyningen frakoblet.
- Produktets spjældmotor må kun åbnes af fabrikanten.

Montage

⚠ Vær altid forsigtig under udpakning og installation. Brug ikke værktøjer, der kan ridse eller skade produktet.

- Produktet leveres med komplet LS-samling for enkelt montage i rektangulære kanalsystemer.
- Spjældet er beregnet til at blive monteret med spjældbladene vandret. Ved bestilling af spjæld der skal monteres med spjældbladene lodret, skal dette angives i bestillingen.
- Ved montage skal aktuell luftstrømsretning tages i betragtning, se etiketten.
- ⚠ Ved montering bør plads reserveres for at muliggøre adgang til enheden for vedligeholdelse og service. Anbefalet plads er mindst 50 cm fra væggen og 10 cm under loftet.
- Produktet leveres med motorhylde velegnet til spjældmotorer fra de fleste fabrikater. Ved montage af motor spændes motoren fast på spjældakslen og fikseres på motorhylden.
- Ved montering og idriftsættelse af et spjæld, der leveres med motor som tilvalg, henviser vi til motorleverandørens dokumentation afhængig af den specifikke model.
- For spjæld som er bestilt med manuelt håndtag gælder:
 - Dimensioner <1000 mm leveres med håndknop.
 - Dimensioner der en side ≥1000 mm leveres med løftestanghåndtag.

Vedligeholdelse

- ⚠ For motoriseret produkt skal al service og vedligeholdelse skal udføres med strømforsyningen frakoblet.
- ⚠ Brug ikke væsker, udstyr, instrumenter eller værktøjer, der kan beskadige produktet ved rengøring, f.eks børste.
- Produktet renses, om nødvendigt med en fugtig klud, og et mildt vaskemiddel uden ammoniak.
- Mangler systemet renseluge i produktets nærhed må enheden demonteres ved rengøring af kanalsystemet.

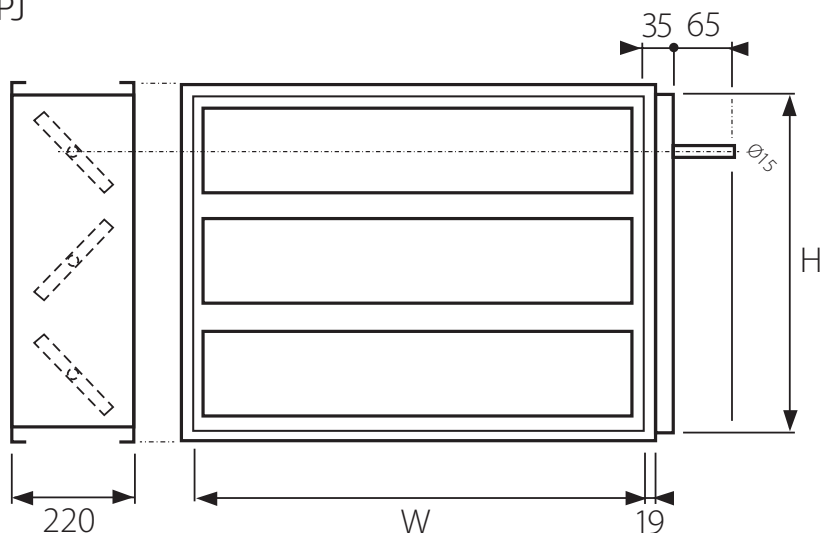
Nedrivning og affaldshåndtering

- Produktet kræver ikke særlige foranstaltninger til beskyttelse af sundhed og miljø ved nedrivning/demontering.
- Produktet må ikke bortskaffes som husholdningsaffald efter forbrugt levetid.
- Overhold altid de lokale regler og krav til nedrivning og affaldshåndtering.

Anden dokumentation

- På www.netavent.dk finder du den seneste udgave af produktbladet og montagevejledning (DV - drift og vedligeholdelse) til download i pdf-format.

Mål – SPJ



Billede 1. Målskitse, SPJ (mm).

T1: Mål og standarddimensioner^{*)} – SPJ

Højde H (mm)	Bredde – W (mm) [Nm]													
	200	300	400	500	600	700	800	900	1000	1200	1400	1600	1800	2000
200	[2]	[2]	[2]	[2]	[5]	[5]	[5]	[7]	[7]	[7]	[10]	[10]	[10]	[10]
250	—	[5]	[5]	[5]	[5]	[7]	[7]	[7]	[7]	[7]	[10]	[10]	[10]	[10]
300	—	[5]	[5]	[5]	[5]	[7]	[7]	[7]	[7]	[7]	[10]	[10]	[10]	[10]
350	—	—	[5]	[5]	[5]	[7]	[7]	[7]	[7]	[10]	[10]	[10]	[10]	[10]
400	—	—	[5]	[5]	[5]	[7]	[7]	[7]	[7]	[10]	[10]	[10]	[10]	[10]
450	—	—	—	[7]	[7]	[7]	[10]	[10]	[10]	[10]	[10]	[10]	[15]	[15]
500	—	—	—	[7]	[7]	[7]	[10]	[10]	[10]	[10]	[10]	[10]	[15]	[15]
550	—	—	—	—	[7]	[7]	[10]	[10]	[10]	[10]	[10]	[10]	[15]	[15]
600	—	—	—	—	[7]	[7]	[10]	[10]	[10]	[10]	[10]	[10]	[15]	[15]
700	—	—	—	—	—	[10]	[10]	[10]	[10]	[10]	[15]	[15]	[15]	[20]
800	—	—	—	—	—	—	[15]	[15]	[15]	[15]	[15]	[15]	[15]	[20]
900	—	—	—	—	—	—	—	[15]	[15]	[15]	[15]	[15]	[20]	[20]
1000	—	—	—	—	—	—	—	—	[15]	[15]	[15]	[15]	[20]	[20]
1200	—	—	—	—	—	—	—	—	—	[15]	[15]	[20]	[20]	[20]
1400	—	—	—	—	—	—	—	—	—	—	[20]	[20]	[20]	[20]
1600	—	—	—	—	—	—	—	—	—	—	—	[20]	[20]	[20]
1800	—	—	—	—	—	—	—	—	—	—	—	—	[20]	[25]
2000	—	—	—	—	—	—	—	—	—	—	—	—	—	[25]

^{*)}Celler med værdier i firkantede parenteser [Nm] oplyser at spjælddimensionen indgår i standardsortimentet ifølge **Bredde (W) x Højde (H)**, og indikerer minimumskravet på drejningsmoment for spjældstørrelsens styreaksel ved eftermontering af motor. Dimensioner ud over dem, der er vist i tabellen, celler med streg ("—"), alt. 50-delning inden for tabellens størrelsesinterval, eller 100-delinger inden for intervallet 1000-2000 mm, fremstilles kun på specialbestilling. Venligst kontakt vores salgsafdeling ved behov for vægtangivelse.