

Halvcirkulärt golvdon
för tilluft

HC



Funktion

- Halvcirkulärt deplacerande don för tillförsel av luft i offentliga lokaler med krav på god komfort.
- Perorerat frontgaller i stilren och diskret halvcirkeldesign.
- Donet är avsett för montage i vägg med placering på golv.
- Produkten levereras i 6 storlekar med cirkulär kanalanslutning från Ø100-315 mm.
- Rek. undertemperatur, 3° C, max. undertemperatur, 6° C.

Tillbehör

- IHC: Inklädnad som anpassas för rumshöjd. Vid beställning specificeras önskad längd i mm. IHC har en max. standardlängd på 2500 mm, överstigande längd levereras i två delar samt med medföljande täcklist för skarv. Inklädnaden levereras tillsammans med övre och nedre ramdel, se rubrik **Montage** för mer info.
- GHC: Golvsockel med standardhöjd 50 mm.
- CD30: Cirkulär, brandisolerad ljuddämpare (brandklass EI30), se separat produktblad för detaljerad information gällande krav på skyddsavstånd mm.
- Spjäll, i flera alternativ, KBI, SPA, SPT, ZMC, se respektive produktblad för närmare information.
- Vid specialbeställning kan produkten levereras i alternativa färger.

Material

- HC: Stomme av pulverlackerad stålplåt i vit RAL standardkulör. Luftfördelare av galvaniserad stålplåt.
- GHC, IHC: Pulverlackerad stålplåt i vit RAL standardkulör.
- För övriga tillbehör, se respektive produktblad eller katalogsida.
- För generell produktspecifikation se separat dokument **Produktspecifikation** som kan laddas ner från vår hemsida.

Egenskaper

- Halvrunt tilluftsdon
- Avsett för komfortventilation i t ex offentlig miljö
- Perorerat frontgaller i stilren design
- För montage i vägg med placering på golv

Montage

- Produkten placeras lämpligen på golv och fästs i vägg.
- Golvsockel skruvas fast i donet.
- Produktens inloppsstos ansluts till cirkulär kanal.
- Eventuell inklädnad monteras med hjälp av medföljande ramdelar. Inklädnaden skruvas fast i nedre ramdel som fästs innanför donets front. Övre ramdel fästs i vägg eller tak.

T1: Snabbval

Storlek (mm)	Luftflöde ³⁾ (l/s) [m ³ /h] vid 25 dB(A)
100	28 [101]
125	44 [158]
160	65 [234]
200	100 [360]
250	160 [576]
315	250 [900]

Dimensionering

Ljuddata

För redovisad ljuddata gäller:

- Ljudtrycksnivå, L_{PA} dB(A) avläses i **Dimensioneringsdiagram** där P_t (Pa) är totaltryck och q (l/s alt. m³/h) är luftflöde.
- Data i tabell **Egendämning** gäller från kanal till rum inklusive mynningsdämning.
- Korrektionsfaktor, K_{OK} dB för respektive oktavband erhålles ur tabell **Korrektion K_{OK} dB**.
- Ljudeffektnivå, L_w dB, beräknas enligt $L_w = L_{PA} + K_{OK}$.
- Mätningarna har utförts enligt ISO 9614-2 samt ISO 11691:1995.

T2: Egendämning

Storlek	Oktavband (Hz)							
	63	125	250	500	1000	2000	4000	8000
100	19	16	13	9	7	6	6	5
125	18	15	11	7	5	4	5	5
160	17	14	10	6	4	3	4	4
200	17	14	9	5	4	2	4	4
250	16	13	9	4	4	3	4	3
315	15	12	7	4	3	3	3	3

Tolerans ±3 dB

T3: Korrektion K_{OK} dB

Storlek	Oktavband (Hz)							
	63	125	250	500	1000	2000	4000	8000
100	+1	+1	+2	+1	+1	-2	-15	-21
125	+1	+1	+2	+2	+1	-2	-15	-20
160	+1	+1	+2	+2	+1	-3	-14	-20
200	+2	+2	+2	+3	+2	-3	-12	-18
250	+2	+2	+3	+3	+2	-4	-13	-18
315	+3	+3	+3	+4	+3	-5	-15	-19

Tolerans ±3 dB

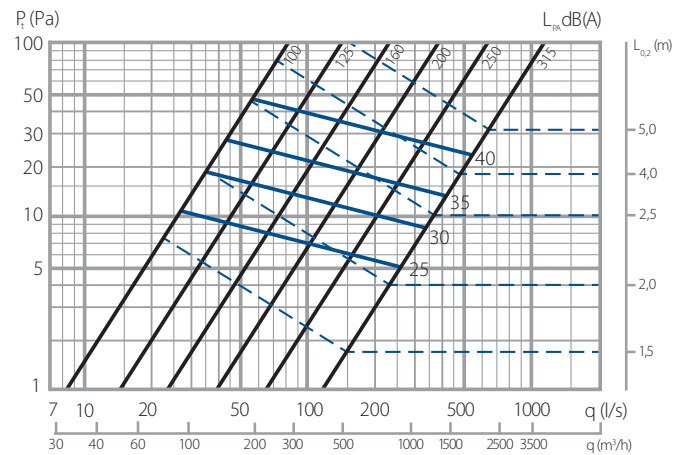
Dimensioneringsdiagram

- Ljudtrycksnivå, L_{PA} dB(A) i dimensioneringsdiagram motsvarar A-vägd ljudnivå i efterklangsfältet vid 10 m² ekvivalent ljudabsorptionsarea. Detta motsvarar 4 dB rumsdämning i ett normaldämpat rum med 25 m³ rumsvolym.
- Se tabell **Rumsabsorption** gällande korrigering för andra typer av rum än normaldämpade.
- För produkt med inbyggt spjäll eller produkt redovisad inklusive trycklåda gäller, 0% = stängt spjäll, 100% = öppet spjäll.
- Närzonsredovisning, $L_{0,2}$ (m) gäller vid ΔT 3°C.
Närzon korrigeras enligt: $-\Delta T$ 0,5° C, korrigeras med $k = 0,8$.
 $-\Delta T$ 6° C, korrigeras med $k = 1,25$.

T4: Rumsabsorption

Rumsvolym (m ³)	Rumstyp	Korrigering (dB)
25	Hårt rum	+ 2
	Dämpat rum	- 2
150	Hårt rum	- 3
	Normalt rum	- 5
	Dämpat rum	- 7

D1: HC – samtliga storlekar



Mått och vikt

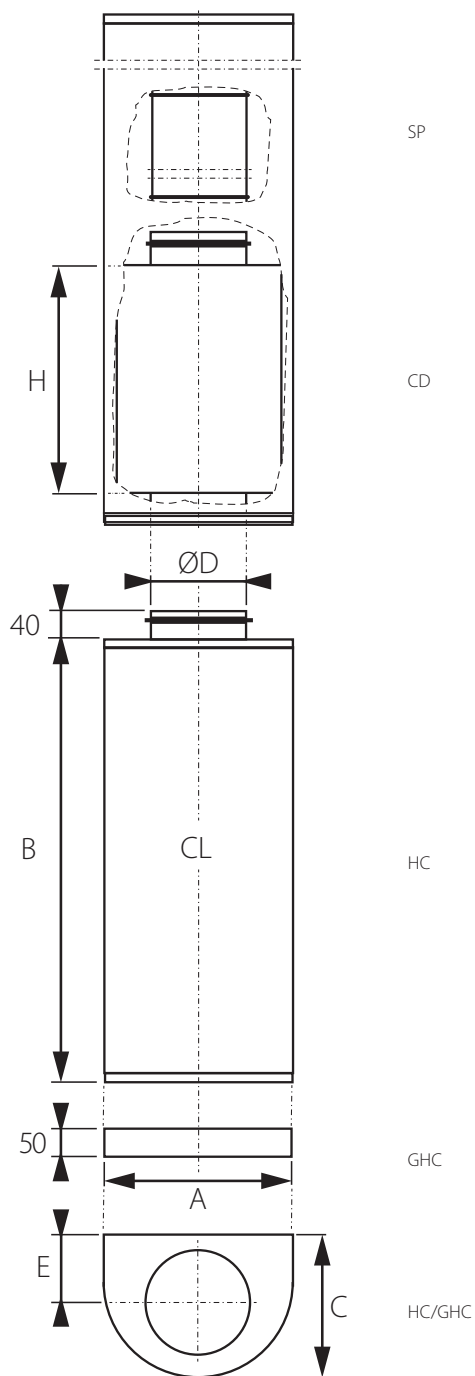


Bild 1. Mått (mm), luftdon HC med tillbehör, sockel GHC, inklädnad IHC). Ljuddämpare CD och spjäll ZMC, innanför inklädnaden.

T5: Mått och vikt

Storlek	Mått (mm)					
	A	B	C	ØD	E	H**)
100	254	400	220	98	110	600
125	282	500	246	123	123	alt.
160	324	700	280	158	140	900
200	370	800	320	198	160	alt.
250	428	900	370	248	185	1200
315	502	1000	436	313	218	

CL = Centrumlinje.

**Avser valbara längdalternativ för ljuddämpare CD: 600, 900 el. 1200 mm.

Beställningsspecifikation

Beställningskod	HC	-XXX	-XXXX	-XXXX	-XXX	-XX
Benämning	HC					
Storlek, avser kanalanslutning Ø (mm)	100					
	125					
	160					
	200					
	250					
	315	XXX				
Ljuddämpare	Utan	-				
	CD30 (brandklass EI30)	CD30	CDX0			
Ljuddämpare, längd (mm)		600				
		900				
		1200	XXXX			
Spjäll	Utan	-				
	KBI	KBI				
	SPA	SPA				
	SPT	SPT				
	ZMC	ZMC	XXX			
Golvsockel	Utan sockel	-				
	Med sockel	GHC	XXX			

Exempel: HC250-CD30-600-ZMC-GHC

Beställningsspecifikation – Inklädnad IHC

Beställningskod:	IHC	H=XXXX	-XXX	-XXX	-XX
Benämning:	IHC				
Höjd*) (mm):		XXXX			
Hålgennomföring för injusteringsuttag	Utan hål:	-			
	Med hål:	UH	XX		

*Höjd anges i specifikt reallmätt (mm) med utgång ifrån rumshöjd exklusive det beställda donets höjd och eventuell golvsockel. Inklädnaden levereras i delar om max 2500 mm. Vid beställning överstigande maxhöjd, levereras inklädnaden i delar och medföljande täcklist för skarv.

Exempel: IHC H=2500-UH